



Tryggt tak längre

# RIKTLINJER

För taktäckningar på  
yttertak och ytterbjälklag

# 2024



[www.tatskiktsgarantier.se](http://www.tatskiktsgarantier.se)

## RIKTLINJER FÖR TÄTSKIKTSGARANTIER™

Gäller från 1 januari 2024

### **AB Tätskiktsgarantier i Norden**

Box 7083  
250 07 Helsingborg

Tel: 0727-27 70 20  
E-post: [info@tatskiktsgarantier.se](mailto:info@tatskiktsgarantier.se)

**[www.tatskiktsgarantier.se](http://www.tatskiktsgarantier.se)**

*Med reservation för ändringar i riktlinjerna efter denna handlings upprättande.  
Kontrollera alltid eventuella ändringar på vår hemsida*



# Innehållsförteckning

## 1 Allmän information och villkor 6

- 1.1 Ansvarutfästelser
- 1.2 Anslutna entreprenörer
- 1.3 Avvikelser

---

## YTTERTAK

(exponerade tätskikt)

### 2 Tätskiktssystem yttertak 10

---

### 3 Byggtekniska förutsättningar 17

---

### 4 Generella anvisningar yttertak 18

#### 4.1 Takbjälklag/bärande konstruktion

- Betong och Lättbetong
- Trp-plåt
- Trä
- Underlagspapp

#### 4.2 Takisolering under tätskikt

- Mekaniskt infäst tätskikt och isolering
- Kompakttak (helklistrat tätskikt och isolering)

#### 4.3 Takutformning

(placering av genomföringar, installationer mm)

#### 4.4 Taklutning

#### 4.5 Ränndalar

#### 4.6 Rörelsefog

#### 4.7 Nock

#### 4.8 Vägg, krön och gavel

#### 4.9 Takfot

- Fotplåt
- Fotränna

#### 4.10 Genomföringar

- Brandgasluckor
- Takljuskupoler
- Takluckor (uppstigningsluckor, inspektionsluckor)
- Fläktar och huvar
- Rör genomföringar (avloppsluftare, stativben, kabelgenomföringar mm)

#### 4.11 Takfönster

#### 4.12 Takbrunnar och bräddavlopp

#### 4.13 Taksäkerhet

#### 4.14 Installationer på tak

---

## 5 Yttertak utan överbyggnad 79

---

### 6 Tak med solpaneler 82

---

### 7 Gröna Tak 93

#### 7.1 Sedumtak

(max 50 kg/m<sup>2</sup>)

#### 7.2 Övrig takvegetation

≥ 50 kg/m<sup>2</sup> (Sedum-örttak, Ängstak, Biotoptak)

---

### 8 Singelbelastade tak 102

---

### 9 Kontroll och provning 107

- Vattenprovning av tätskikt
  - Okulärbesiktning av tätskikt
-

---

## YTTERBJÄLKLAG

(inbyggda tätskikt)

---

### 10 Tätskiktssystem ytterbjälklag 110

---

---

### 11 Byggtekniska förutsättningar 111

---

---

### 12 Generella anvisningar ytterbjälklag 112

#### 12.1 Takbjälklag/bärande konstruktion

- Betong och Lättbetong
- KL-trä

#### 12.2 Taktyper

- Omvänt tak
- Kompakttak (helklistrat tätskikt och isolering)

#### 12.3 Takutformning

(placering av genomföringar, installationer mm)

#### 12.4 Taklutning

#### 12.5 Ränndalar

#### 12.6 Rörelsefog

#### 12.7 Vägg, krön och gavel

- Sockel
- Entré och terrassdörrar

#### 12.8 Takfot

- Fotplåt
- Fri bjälklagskant

#### 12.9 Genomföringar

- Brandgasluckor och lanterner
- Fläktar och huvar
- Suprörsgenomföringar
- Rörgenomföringar (avloppsluftare, stativben, kabelgenomföringar mm)

---

#### 12.10 Terrassbrunnar

---

---

### 13 Gårdar 146

---

---

### 14 Terasser 154

---

---

### 15 Takterrasser på småhus 162

---

---

### 16 Parkeringsdäck 165

---

---

### 17 Kontroll och provning 169

---

## Bilagor

Protokoll från vattenprovning

Protokoll från okulärbesiktning

Drift- och underhållsanvisningar

Godkända tätskiktssystem

# 1. Allmän information och villkor

Riktlinjer för TÄTSKIKTSGARANTIER™ är det regelverk som gäller för att ansvarsutfästelse från AB Tätskiktsgarantier i Norden ska utfärdas på tätskiktstentreprenaden. Ansvarsutfästelse lämnas endast för taktäckningar med tätskikt som uppfyller samtliga krav i dessa riktlinjer.

Gällande riktlinjer för TÄTSKIKTSGARANTIER™, materialleverantörens anvisningar och AMA Hus gäller i nämnd ordning.

Riktlinjerna revideras varje årsskifte och förändringar görs främst baserat på förekommande fel och skador, men även förtydliganden utifrån frågor och tolkningar samt ändrade byggtekniska förutsättningar (t ex nya byggnadssätt, isoleringsmaterial, avvattningsmetoder).

Riktlinjerna grundar sig på över 30 års erfarenhet av skadereglering på tak utförda av våra ca 200 anslutna takföretag i hela Sverige. Sedan 1984 har över 90 miljoner m<sup>2</sup> tätskikt försäkrats genom AB Tätskiktsgarantier i Norden.

Ansvarsutfästelse ska utfärdas och överlämnas till samtliga fastigheter/fastighetsägare. Detta är viktigt att tänka på vid till exempel villor och radhus, även om dessa har sammanhängande taktytor.

Ansvarsutfästelser ställs ut på yttertak och ytterbjälklag för alla typer av fastigheter (villa/fritidshus, flerbostadshus samt övriga fastigheter).

Ansvarsutfästelser ställs ut på hela eller delar av taktytor, både vid nyproduktion och renovering (omläggning av befintliga tak).

Ansvarsutfästelser ställs inte ut för reparationer eller kompletteringar på befintliga tak (t ex intäckningar vid nya takgenomföringar, intäckning av infästningsplattor för taksäkerhet, byte av fotplåt etc.)

Samtliga villkor i riktlinjerna ska uppfyllas för att ansvarsutfästelse ska ställas ut. Texter i riktlinjerna skrivna mot gul bakgrundsfärg är rekommendationer och inte krav. Ansvarsutfästelser ställs ut även om rekommendationerna inte följs.

## 1.1 Ansvarutfästelser

### Ansvarutfästelse 10 + 5 år ("exponerade tätskikt")

- Ansvarutfästelsen gäller från slutbesiktningsdag och 10 år framåt (fel i material, fel i utförande samt följskador)
- Utöver ansvarutfästelsens giltighetstid ingår en materialgaranti på 5 år.

#### Ansvarutfästelser 10+5 år ställs ut för följande konstruktioner:

- Yttertak utan överbyggnad - kap 5
- Yttertak med överbyggnad av sedum (max vikt 50 kg/m<sup>2</sup>) - kap 7
- Yttertak med överbyggnad av singel 16-32 - kap 8
- Yttertak med överbyggnad av solpaneler - kap 6

**Takterrasser på småhus (en- eller tvåbostadshus) kan under vissa förutsättningar ingå i ansvarutfästelse 10+5 år. - kap 15**

#### Krav och förutsättningar:

- Uppstolpat trätak
- Yta max 20 m<sup>2</sup>
- Överbyggnad av tralldäck



Ansvarutfästelse  
10 + 5 år

### Ansvarutfästelse 2 + 8 år ("inbyggda tätskikt")

- Ansvarutfästelsen gäller från garantitidens (2 år) utgång till 10 år efter slutbesiktningsdatum.

(År 1-2 gäller takentreprenörens egen entreprenadförsäkring)

#### Ansvarutfästelser 2 + 8 år ställs ut för följande konstruktioner:

- Gröna tak typ Biotoptak, Torräng, sedum-ört-gräs - kap 7
- Gårdar - kap 13
- Terrasser - kap 14
- Parkeringsdäck - kap 16



Ansvarutfästelse  
2 + 8 år

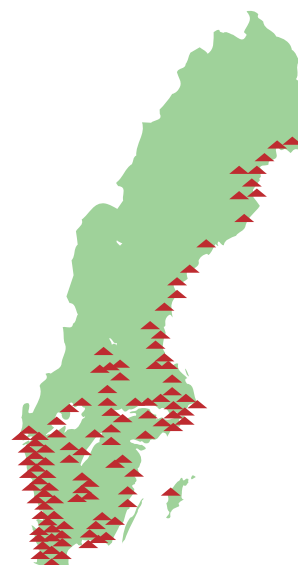
## 1.2 Anslutna entreprenörer

De ca 200 takentreprenörerna som är anslutna till AB Tätskiktsgarantier i Norden utbildas varje år i att utföra tätskiktstentreprenader enligt riktlinjerna.

Aktuell förteckning av takentreprenörer med utbildning att utföra entreprenader som omfattas av TÄTSKIKTSGARANTIER™ finns på vår hemsida [www.tatskiktsgarantier.se](http://www.tatskiktsgarantier.se)

Det är endast anslutna takentreprenörer som kan beställa ansvarsutfästelse från AB Tätskiktsgarantier i Norden.

Efter avslutad entreprenad beställer takentreprenören ansvarsutfästelsen från AB Tätskiktsgarantier i Norden och överlämnar den till beställaren.



## 1.3 Avvikelser

Avvikelse ska skrivas då:

- Arbetet inte är projekterat så att krav i riktlinjer kan uppfyllas
- Beställaren väljer ett utförande som inte följer riktlinjerna

Vid tveksamheter kontakta AB Tätskiktsgarantier i Norden. Bedöms avvikelsen ha stor risk för läckage/skada eller om det förekommer flera avvikelser i samma entreprenad har AB Tätskiktsgarantier i Norden rätt att välja att inte utfärda ansvarsutfästelse för takytan.

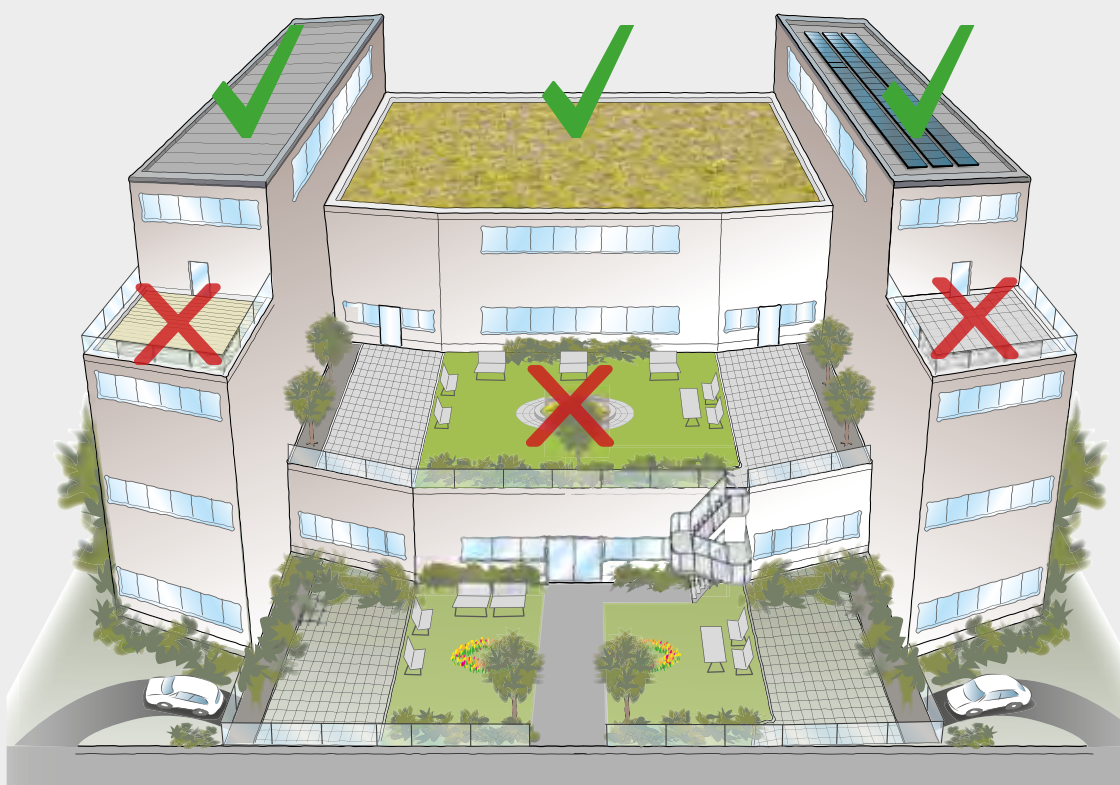
Vid beställning av ansvarsutfästelse ska takentreprenören bifoga kopia av avvikelse rapport.

AVVIKELSERAPPORT	
Projektnamn	Adress
Beställare	Utförare
Utförarens kontaktuppgifter	Utförarens kontaktuppgifter
Beskrivning av avvikelsen	
Följande dokumentation är bifogad	
Signatur	
Utfärdat av	Utfärdat av
Utskriftsdatum	Utskriftsdatum

AB Tätskiktsgarantier i Norden



# YTTERTAK



**Definition:**

Konstruktion som uppåt avgränsar ett hus och som skyddar mot yttre klimat men som inte är avsatt att användas för en verksamhet, till exempel att trafikeras eller vistas på.

## 2 Tätskiktssystem yttertak

Tätskiktssystem som omfattas av TÄTSKIKTSGARANTIER™ enligt förteckning från respektive materialtillverkare. Aktuell förteckning finns på vår hemsida [www.tätskiktsgarantier.se](http://www.tätskiktsgarantier.se)

### 2.1 Val av tätskiktssystem

Tätskiktssystem väljs efter takkonstruktion och underlag.

#### Förklaring:

#### Tätskiktstyp

TKY = TätskiktsKlass på Yttertak

#### Mekanisk påverkan

Anger på vilket underlag tätskiktet klarar mekanisk påverkan.

Klass A = mjuka underlag (isolering av cellplast och mineralull) med ytkompressionshållfasthet >60kPa.

Klass B = hårda underlag (Underlag: betong, lättbetong, cellglas, träpanel, råspont och material som bedöms ha lika kompressionshållfasthet, samt renovering på befintlig taktäckning.

#### Brandklass

Anger på vilket underlag tätskiktet uppfyller brandteknisk klass BROOF(t2) enligt CEN/TS 1187:2012 test 2.

Deklaration av brandegenskaper görs med hjälp av en kod där siffrorna 1, 2, 3 och 4 anger på vilka underlagstyper produkten uppfyller kraven enligt brandklass BROOF(t2)

**TKY**

TätskiktsKlass på  
Yttertak

**A/B**

Mjukt/hårt underlag

**1235**

Brandklass, godkänt

Brandklass	Provningsunderlag	Praktisk tillämpning
1	Isolerskiva av EPS, 20 kg/m <sup>3</sup> (ej flamskyddsbehandlat)	PIR, EPS eller XPS Cellplast ≥15 kg/m <sup>3</sup>
2	Isolerskiva av mineralull, 150 kg/m <sup>3</sup>	Mineralullsboard ≥110 kg/m <sup>3</sup>
3	Träspånskiva, 680 kg/m <sup>3</sup>	Träpanel ≥480 kg/m <sup>3</sup>
4	Silikatskiva, 640 kg/m <sup>3</sup>	Betong Lättbetong Cellglas

Kontrollera med respektive leverantör vilka produkter som är godkända att monteras på isolering av PIR.

Remsor som ingår i tätskiktssystemet ska uppfylla motsvarande brandklass som tätskiktets.

Materialet ska provas på både brännbart och obrännbart underlag om det ska kunna användas på dessa typer av underlag. För att erhålla full brandklassning av materialet på samtliga underlag måste godkänt resultat visas för både cellplast samt mineralull.

Regelverket godtar provning på träspånskiva 680 kg/m<sup>3</sup> för godkännande på träpanel  $\geq 480$  kg/m<sup>3</sup>.

*Exempel - tätskikt godkänt för montering på underlag av:*

Mineralullsboard >60 kPa, >110 kg/m <sup>3</sup>	TKY-A-0234
PIR-cellplast >60 kPa	TKY-A-1234
Träpanel $\geq 480$ /kg/m <sup>3</sup> (råspont, plywood) + underlagspapp	TKY-B-0034
Träpanel $\geq 480$ /kg/m <sup>3</sup> (råspont, plywood)	TKY-A-0234
Omläggning på befintligt tak	TKY-B-0034

## 2.2 1-lagstäckning eller 2-lagstäckning

För de flesta yttertak fungerar en 1-lagstäckning utmärkt.

De fall en 2-lagstäckning kan vara lämplig är t ex fall då takytor är svåråtkomliga för åtgärder, till exempel tak med solpaneler, tak med överbyggnad av sedum, singel, tralldäck eller på byggnader med särskilt stora ekonomiska värden eller kulturvärden. Ett 2-lagssystem är ett säkrare system då samtliga arbetsmoment utförs i dubbla skikt/lager.

## 2.3 Mekanisk infästning

Dimensionering av mekaniskt infästa tätskiktssystem ska utföras enligt SS-EN 1991-1-4.

Vindlastberäkning med infästningsplan ska alltid upprättas när tätskikten infästes mekaniskt.

Infästningsplan, med angivande av infästningarnas typ, antal (st/m<sup>2</sup>) och placering samt lastförutsättningar ska upprättas för takytan. Fästdon ska placeras enligt infästningsplan.

Vid infästning i autoklaverad lättbetong ska provdragning av fästdon utföras.



### Undantag:

För mindre tak (enplansvillor och garagetak) kan av Tätskiktsgarantier framtagen generell vindlastberäkning/infästningsplan användas.

### Förutsättningar:

- Takyta max 300 m<sup>2</sup>
- Taklutning max 5 grader
- Höjd på byggnad max 4 m
- Underlag/bärande konstruktion: trä (underlagsspont minst 23 mm eller plywood 18 mm)
- Infästningstyp träskruv + plåtbricka
- Ej carport eller andra tak med öppna sidor

	Vindlastberäkning och infästningsplan	Ver 2017.01
	Ecoconcrete betakt	
	Tryggt tak längre	

**Vindlastberäkning**  
Tillämpning för villor och garagetak (ej Carport) – max takyta 300 m<sup>2</sup>

Kategori: 2  
Täckning: 2

Byggnad:  
Längd: 20 m  
Bredd: 10 m  
Höjd: 4,0 m

Taktyper:  
Taktyp: Upphängt avströ- eller rulltak  
Taktäckning: Max 5° (ej 1°/2 eller 0°/0)  
Taktäckning: Monolit (B40)

Underlag/bärande konstruktion: Regelpå 20 mm (sambandsavstånd 300 mm)

Takplåt: Fästalement med TR7-S-0234  
VÄRDE: 1,2 m  
Sättning: M6

Infästningsplan:  
Fästdon 20 x 25 mm + Plåtbricka (B40)

Höjdsdimensioner:  
0,80 mm (Lådan Regelpå)  
12,00 mm (Lådan Regelpå)

	Takplåt	Täckning	System
Areal per m <sup>2</sup>	0,00	0,10	1,00
Styckantal (st/m <sup>2</sup> )	20,0	20,0	20,0
Antal infästningar	40	40	40

Skapad av: TÄTSKIKTSGARANTIER™ (Ecoconcrete betakt) 1.0

	Vindlastberäkning och infästningsplan	Ver 2017.01
	Ecoconcrete betakt	
	Tryggt tak längre	

**Infästningsplan**  
För villor och garagetak (ej Carport) – max takyta 300 m<sup>2</sup>

Byggnad: Längd 20 m, Bredd 10 m, Höjd max 4,0 m  
Taktyp: Skruv eller Plåtbricka, Täckning max 5° (1°/2)  
Lutning: Regelpå max 20 mm  
Sättning: M6  
Taktäckning: Fästalement med TR7-S-0234 (Styckantal 1,2 m)  
Infästningsplan: Fästdon 20 x 25 mm + Plåtbricka (B40)

Infästningsplan diagram:  
Lådan: 20,0 mm, 20,0 mm, 20,0 mm  
Täckning: 20,0 mm, 20,0 mm, 20,0 mm  
System: 20,0 mm, 20,0 mm, 20,0 mm

Infästningsplan diagram:  
Lådan: 20,0 mm, 20,0 mm, 20,0 mm  
Täckning: 20,0 mm, 20,0 mm, 20,0 mm  
System: 20,0 mm, 20,0 mm, 20,0 mm

Skapad av: TÄTSKIKTSGARANTIER™ (Ecoconcrete betakt) 1.0

### 2.4.1 Mekanisk infästning i lättbetong

Lättbetongtillverkare, fästonsleverantörerna, tätskiktsleverantörerna samt AB Tätskiktsgarantier i Norden har överenskommit om följande rekommendationer för mekanisk infästning av tätskiktsmatta.

På ny lättbetong ska en remsa  $b = 300$  mm i kvalitet minst YEP 3500 eller motsvarande helsvetsas i samtliga randzoner (på takkanten). Denna randtätning ska utföras oberoende av om tätskiktet ska mekaniskt infästas eller klistras. Tätning ska utföras under fotplåt och under träreglar. Detta gäller inte när väggen bryter igenom taket.

Fukt och damm ska avlägsnas före applicering.

Det yttersta lättbetong elementet vid samtliga takkanter ska utföras i lägst kvalitet 450.

Skruv i kvalitet 400 och 450 inte är tillåten. Undantag gäller för montage av fotplåt och träregel i takkant, där infästning utförs med lättbetongskruv enligt AMA Hus.

Minsta förankringsdjup i lättbetong är 75 mm för samtliga fästdon.

Vid omtäckning på gammal lättbetong måste provdragning ske för att fastställa statusen på lättbetongen.

Provdrawing ska utföras jämnt fördelat över takytan. Provutrustning måste vara kontrollerad (kalibrerad). Det har visat sig att stora skillnader kan förekomma på ny och gammal utrustning.

Infästningsplan ska alltid upprättas och insändas till AB Tätskiktsgarantier i Norden.

### 2.3.2 Mekanisk infästning i betongelement

I samråd med betongelementtillverkare, fästonsleverantörerna, tätskiktsleverantörerna samt AB Tätskiktsgarantier i Norden har överenskommit om följande rekommendationer för mekanisk infästning av tätskiktsmatta i betongelement.

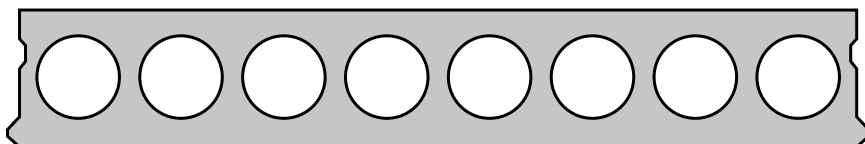
Vid vindlastberäkning utgår man från den svagaste länken i kedjan, det vill säga antingen infästningen i underlaget eller tätskiktets lastupptagningsförmåga. Normalt är infästningen i betongunderlaget (plasthylsan inräknad) starkare än infästningen i tätskiktet. Aktuella värden fås ur respektive leverantörs tekniska data.

Vid renovering av gamla tak ska typ av element samt tjockleksprofil kartläggas.

Provborrning kan bli aktuell för att dels undersöka risken för genomslag dels fastställa verklig utdragskraft.

För element av icke standardutförande ska risk för genomslag och utdragsvärden fastställas via provning.

Borr ska vara försedd med borrarstopp

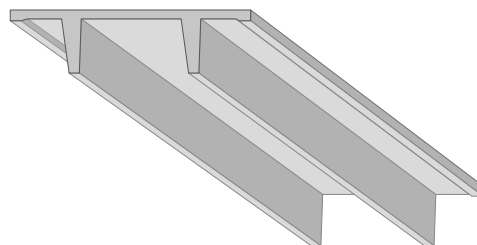
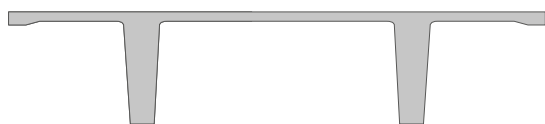
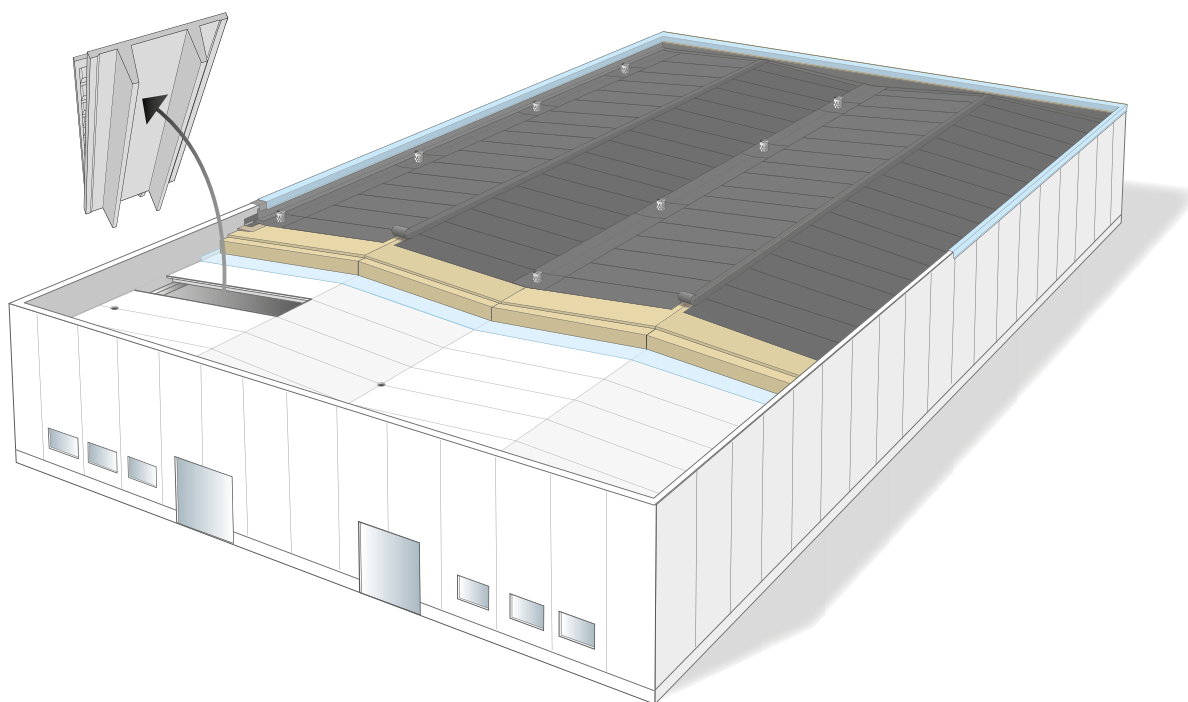


*Hålelement HD/F*

### 2.3.3 TT/F-kassetter

På TT/F-takplattor med minsta tjocklek större än 40 mm gäller fri infästning enligt vindlastplan, det vill säga var som helst på plattan.

Vid elementets kanter ska infästning placeras min. 50 mm in på elementet (gäller såväl kort- som långsida).



*Borr med borrhopp ska användas!*

**Obs!** Dimensionerna på stift respektive skruv ska anpassas till dimensionerna på borr enligt leverantörens anvisning.

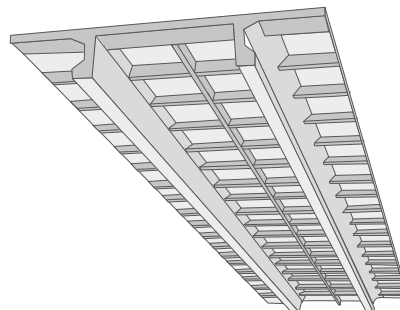
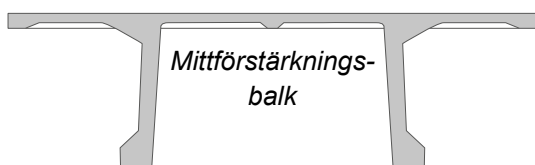
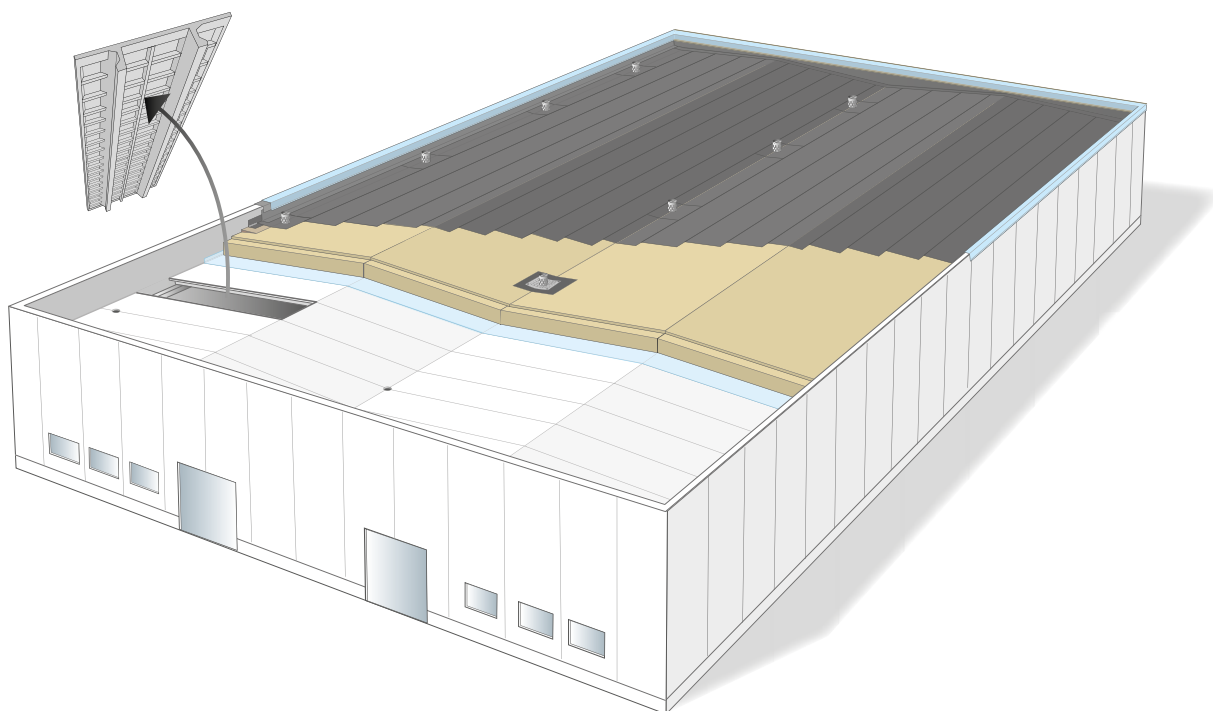
### 2.3.4 STT/F-kassetter

På STT/F-takplattor sker den mekaniska infästningen i elementkant (min. 50 mm in från kanten), i stödben och i längsgående mittförstärkningsbalk.

Minsta infästningsavstånd = 600 mm.

Mittförstärkningsbalken har en fästzon på 80 mm centralt över balken. Tätskiktsmattan monterar lämpligen tvärs elementen.

Om vindlastberäkningen visar på ett mindre infästningsavstånd än 600 mm ska tätskiktstvåden delas på mitten alternativt mittlinjefästning.



*Borr med borrhopp ska användas!*

**Obs!** Dimensionerna på stift respektive skruv ska anpassas till dimensionerna på borr enligt leverantörens anvisning.



## 3 Byggtekniska förutsättningar

För att kunna utföra ett korrekt montage av tätskikt måste det finnas byggtekniska förutsättningar för detta. Det kan till exempel vara underlag, bärande konstruktion, dimensionering och placering av takavvattning, ångspärr etc.

Arbeten som ingår i dessa byggtekniska förutsättningar utförs normalt av andra entreprenörer än takentreprenören, till exempel stom- eller byggentreprenörer.

Då dessa byggtekniska förutsättningar följer AMA Hus och andra branschregler förutsätts det att dessa är utförda på rätt sätt när tätskiktsarbetet ska utföras. Det förutsätts (dvs åligger inte takentreprenören att kontrollera) att dessa arbeten är utförda på rätt sätt.

Upptäcker takentreprenören att något avviker från det som beskrivs i byggtekniska förutsättningar ska takentreprenören underrätta sin beställare om detta.

## 4 Generella anvisningar för yttertak

Kompleta monteringsanvisningar för respektive tätskiktssystem finns att ladda ner på respektive leverantörs hemsidor.

OBS. Förekommande plåtdetaljer är endast avsedda som illustrationer. För utförande av plåtarbeten hänvisas till AMA Hus kap JT-3.

Tätskiktsmatta som mekaniskt infästs på underlagstäckt trä ska sträng-/punktsvetsas mitt i våden för att undvika veckbildning.

Om tätskiktet riskerar att skadas av påfrestningar under byggtiden (till exempel persontrafik, materialförvaring och liknande) ska tätskiktet skyddas. Exempel på lämpliga skydd är skyddsmattor av gummi och/eller skivor av plywood

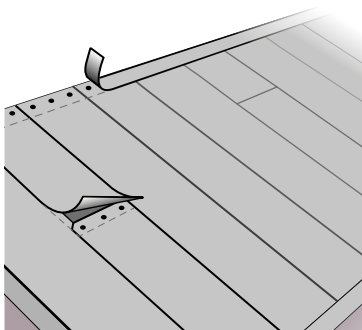
Underlag ska vara rent och fritt från vatten, is och snö vid montering av tätskikt. Vid klistring/svetsning av tätskikt ska underlaget vara torrt

Underlag av betong ska vara yttorr och förbehandlad med asfaltprimer vid svetsning av tätskikt.

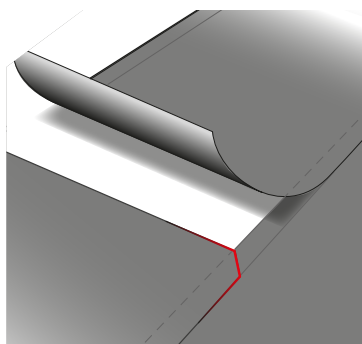
### Anslutning av tätskikt mot fläns

Tätskikt får inte klistras/svetsas mot fläns av plast.

Tätskikt får inte klistras/svetsas mot fläns av plåt, undantaget fotplåt, fläns till takbrunnar/bräddavlopp och avloppsluftare vid taklutning >14 grader (se rörgenomföring).



*Tätskikt på tak med lutning  $\geq 1:4$  ( $14^\circ$ ) ska fästas in mekaniskt 3 st/våd i vådens överkant för att undvika glidningar. (det är inte tillåtet med endast sträng- och skarvsvetsning).*



*I tvärskarvar ska den undre vådens hörn snedskäras minst 80 mm i 45 graders vinkel.*

## Renoveringar/omläggningar

Vid renovering/omläggning ska befintligt tätskikt justeras (veck och blåsor) - gäller även uppdragningar på vägg/krön/sarg.

## Omläggning av tak med befintligt tätskikt av takduk

Vid omläggning av tak med tätskikt av takduk (PVC, EPDM, ECB, etc) bör alltid 20 mm takboard av mineralull läggas mellan nytt och befintligt tätskikt. Minsta krav vid omläggning av tak med tätskikt av PVC-takduk är migreringsspärr av mineralfiberfilt med en minsta vikt av 120 g/m<sup>2</sup>. Migreringsspärr ska läggas med minst 100 mm överlapp.

Befintlig takduk ska slitas/skäras upp för att frigöra spänningar samt skäras bort helt från vertikala ytor (uppdragningar).

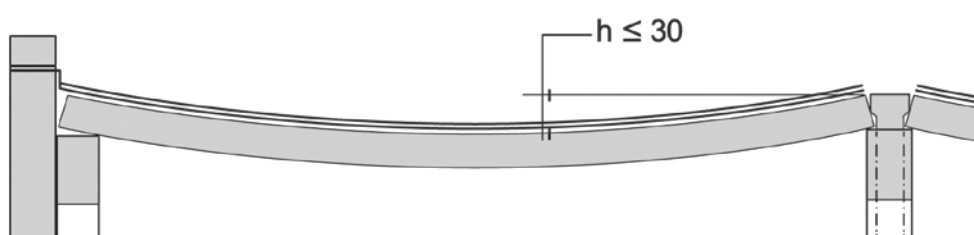
## 4.1 Bärande konstruktion/takbjälklag

Nedan krav gäller oavsett om tätskikt ska installeras direkt mot bjälklaget eller om isolering ska läggas mellan bjälklag och tätskikt. Se AMA Hus JSE samt IBG.

Underlag ska vara utfört så att genomtrampning inte kan ske.

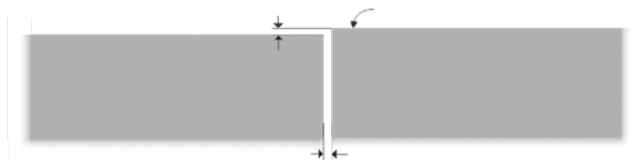
Underlag för tätskikt ska ha en ytjämnhet motsvarande brädriven betong.

Träreglar får utföras med obehandlat virke.



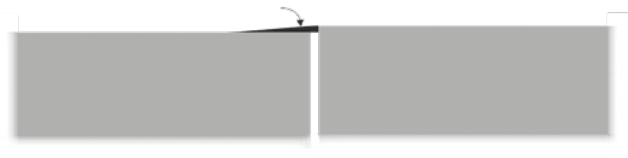
Bärande konstruktion (trp, betong etc.) ska ha maximal nedböjning på 30 mm

Nivåskillnad max 5 mm      Ytjämnhet brädriven betong



Fogbredder får inte överstiga 12 mm.

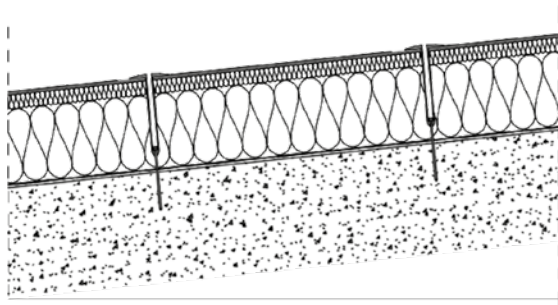
Nivåskillnader större än 5 mm i till exempel elementskarvar ska vara utjämnade i lutning 1:15 så att jämn övergång erhålls.



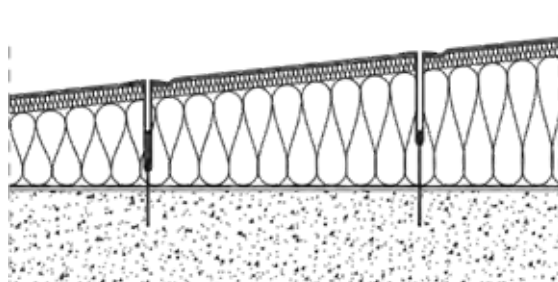
#### 4.1.1 Bärande konstruktion/takbjälklag av betong och lättbetong

(AMA Hus ESE.25, GSC.63, GSE.63)

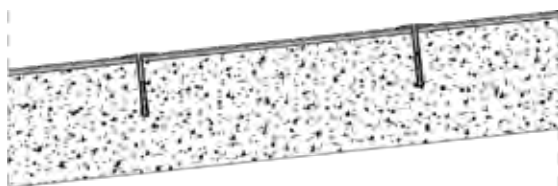
Vid mekanisk infästning ska betong (platsgjuten eller prefab element) ha minsta hållfasthet C25/30.



*Fallupbyggnad i bjälklag*



*Fallupbyggnad i fallisolering*



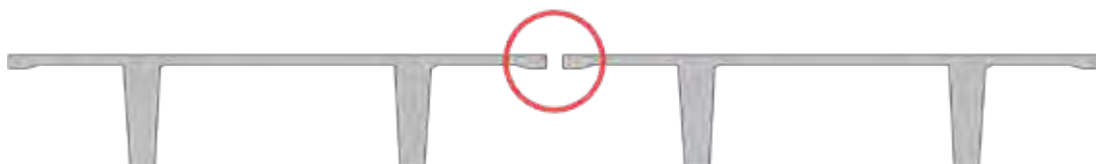
*Montering direkt mot betong/lättbetong*

Vid svetsning av tätskiktsmatta direkt mot betong eller lättbetong ska underlaget vara yttorr och förbehandlat med asfaltprimer. Ev gjuthud ska avlägsnas genom blästring.

Underlag får inte ha större ytråhet än 1,5 mm.

Nivåskillnader större än 5 mm i till exempel elementskarvar ska vara utjämnade med bruk i lutning 1:15 så att jämn övergång erhålls. Utjämnningen utförs med betong, cement eller bitumenbaserade produkter beroende på nivåskillnadens storlek. Flytspackel ska inte användas i kombination med bitumenbaserade tätskiktsprodukter.

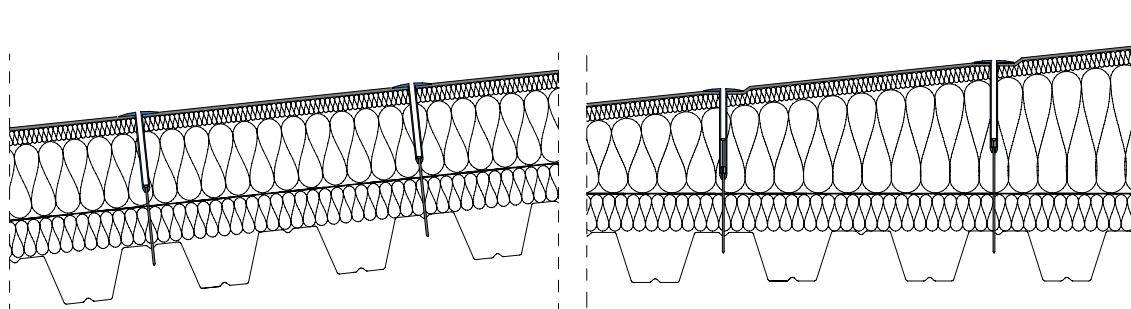
Fogbredder får inte överstiga 12 mm.



#### 4.1.2 Bärande konstruktion/takbjälklag av trp-plåt

(AMA Hus GSM.1)

I SS-EN 1090-4 finns krav om minsta tjocklek av 0,75 mm på profilerad plåt för bärverk i takkonstruktioner. I Sverige används ofta tunnare plåt (ner till 0,65 mm med minsta sträckgräns 420 Mpa). För tunn plåt kan medföra nedböjningar som skadar isolering och tätskikt varför Tätskiktsgarantier rekommenderar att man använder plåttjocklek 0,75 mm.



*Fallupbyggnad i bjälklag*

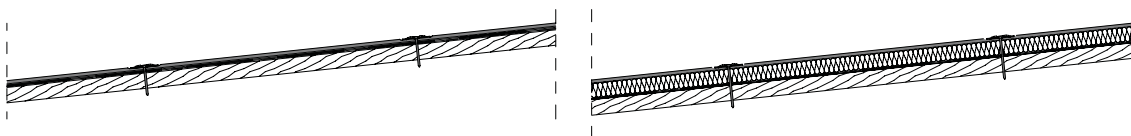
*Fallupbyggnad i fallisolering*

#### 4.1.3 Bärande konstruktion/takbjälklag av trä

Trävaror och träprodukter ska skyddas mot fukt, före och efter montering, för att motverka mikrobiell påväxt och andra olägenheter.

Virke ska ha målfuktkvot högst 16 procent och ha torkningskvalitet Standard enligt SS-EN 14298. Mätmetod enligt YHB.222.

Trä och träbaserade komponenter ska vid inbyggnad ha en fuktkvot som så nära som möjligt överensstämmer med jämviktsfuktkvoten i den färdiga konstruktionens klimat, för undvikande av stora fuktrörelser och andra olägenheter.



*Montering på underlagstäck trä*

*Montering på underlagstäck trä med mellanliggande takboard av mineralull.*

#### 4.1.3.1 Underlagsspont (AMA Hus HSD.133, 1331)

Virke ska vara underlagsspont av sort G4-3 eller bättre samt uppfylla krav och mått enligt SS-EN 232813.

Virke med synlig undersida ska vara underlagsspont av gran sort G4-2 eller bättre enligt SS-EN 1611-1, som uppfyller krav och mått enligt SS 232813. Se AMA Hus HSD.1332 samt HSD.1342.

Bredden på underlagsspont får vara högst 145 mm.

Brädtjocklek ska vara dimensionerad med hänsyn till taktäckningsmaterial, snölast och behovet av infästning av taksäkerhetsanordningar och andra anordningar på yttertak, till exempel solpaneler.

Minsta brädtjocklek där taktäckningsmaterial är tätskiktsmatta ska vara minst 23 mm (se tabell AMA HSD.1331/1).

Underlagsspont har en rillad sida och den rillade sidan ska vändas nedåt och den notade (spårförsedda) kanten nedåt takfallet. Om underlagssponten har rillning på båda sidor ska den bästa sidan (godsidan) vändas nedåt och den notade (spårförsedda) kanten ned- åt takfallet. Den nedersta brädans not ska sågas bort före uppsättning.

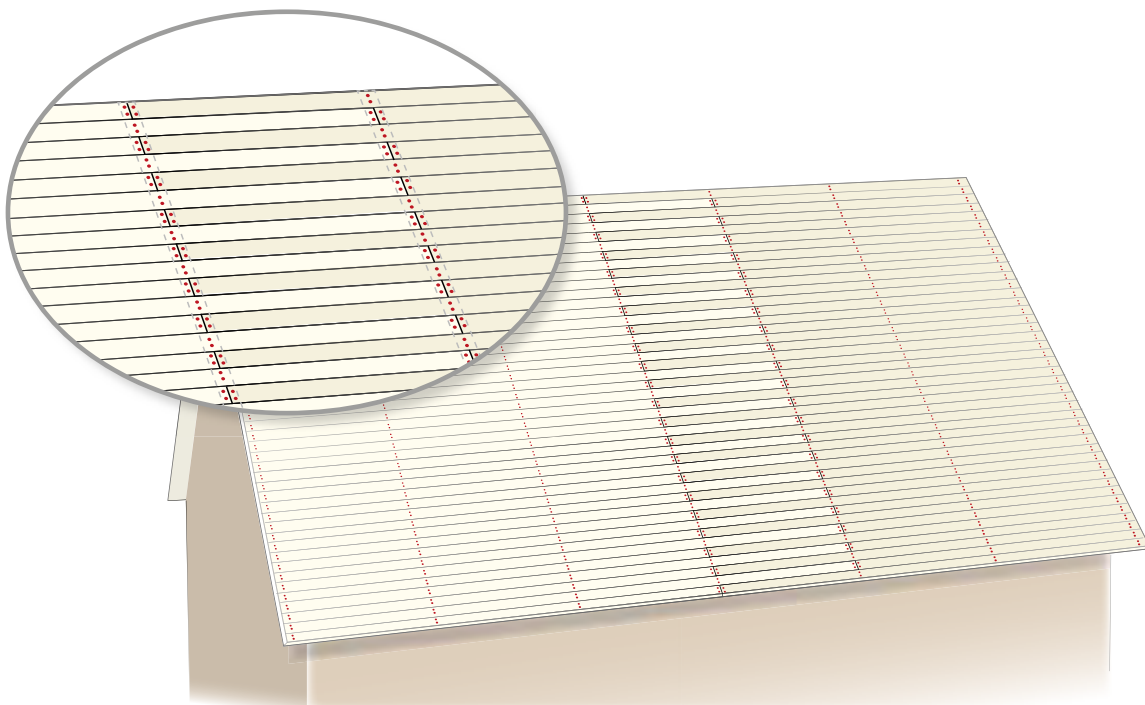
Underlagsspont ska spänna över minst två fack och skarvas stumt över stöd. Högst två brädor i bredd får skarvas över samma stöd.

Ändspontad underlagsspont får skarvas mellan stöd, men högst varannan bräda i samma fack.

Underlagsspont ska spikas eller skruvas i varje stöd. Underlagsspont som är bredare än 95 mm ska dubbelspikas eller -skruvas. 30 mm från kant.

Underlagsspont mot nock ska fasas i överkanten på ett sådant sätt att eventuell nock- planka får full anliggning.

I den färdiga inbrädningen får det inte finnas uppstickande spik eller skruv eller annat som kan orsaka skador på tätskiktsmatta.



#### 4.1.3.2 Förtillverkade luckor av underlagsspont för inbrädning av yttertak

(AMA Hus GSN.18)

Virke till förtillverkade underlagsspontluckor ska vara underlagsspont av sort G4-3 eller bättre, gran enligt SS-EN 1611-1.

Luckor för synlig undersida, takfotsluckor, ska vara tillverkade av underlagsspont av kärnvirke ed av gran i sort G4-2 eller bättre, gran enligt SS-EN 1611-1. (VB3203-3205).

Minsta brädtjocklek där taktäckningsmaterial är tätskiktsmatta ska vara minst 23 mm (se tabell AMA HSD.1331/1).

Brädtjocklek ska vara dimensionerad med hänsyn till taktäckningsmaterial, snölast och behovet av infästning av taksäkerhetsanordningar och andra anordningar på yttertak, till exempel solpaneler.

Lucka av underlagsspont ska ha brädor med minst en rillad sida, avsedd att vändas nedåt, in mot vindsutrymme. Den andra sidan ska vara rillad eller hyvlad. Är båda sidor rillade ska den bästa sidan vändas nedåt, (inåt vinden).

Underlagsspontluckor ska bestå av minst 70 mm breda underlagsspontbrädor inklusive fjäder.

Vid synlig undersida, till exempel vid takfot och gavelsprång, ska luckor av underlagsspont, så kallade takfotsluckor, av den bättre kvaliteten G4-2 av gran med kärnved användas.

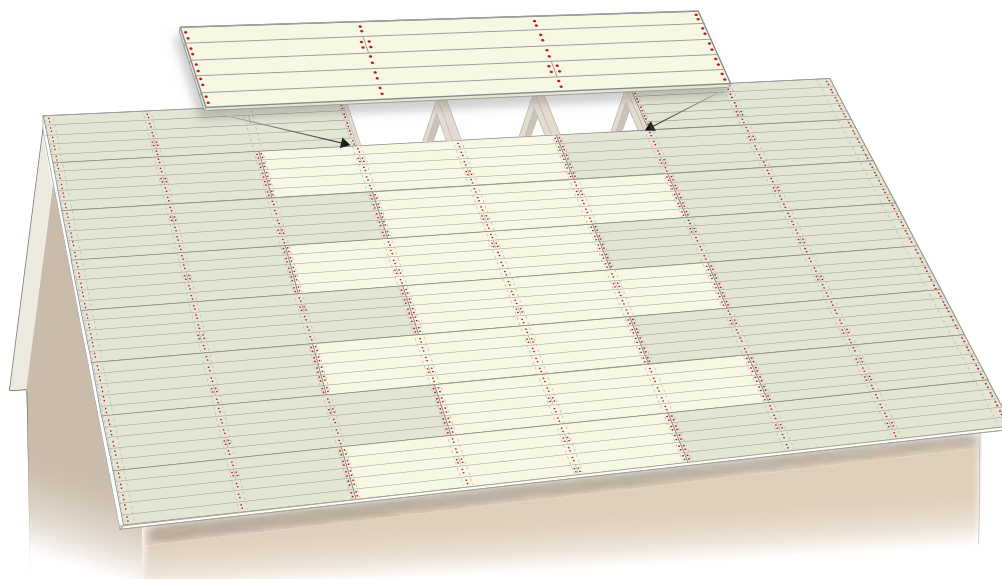
Luckor av underlagsspont ska spänna över minst två fack och skarvas över stöd. Centrumavstånd för ett fack ska vara  $\leq 1200$  mm.

Luckor av underlagsspont ska monteras i förband, det vill säga så att inte två intill varandra liggande takluckor skarvas över samma stöd. Se figur AMA GSN.18/1.

Luckor bestående av underlagsspont med bredd  $\geq 95$  mm, 120 respektive 145 mm ska dubbelpikas eller skruvas i varje underlagsspontbräda i varje takstol eller takbalk.

I färdig takinbrädning med underlagsspontluckor ska det inte finnas uppstickande spik eller skruv eller annat som kan orsaka skador på täckning.

Färdig takinbrädning med underlagsspontluckor ska skyddas mot nederbörd och stark solstrålning och omgående täckas med underlagstäckning. Yffuktkvoten får vara högst 18 procent i samband med underlagstäckning.





#### 4.1.3.3 Skivor av Plywood i yttertak

(AMA Hus KEB.12, KEB.18)

Skivor ska vara av typen konstruktionsplywood och uppfylla kriterierna för limningsklass 3 enligt SS-EN 314-2. Erforderlig klass för böjhållfasthet och E-modul enligt SS-EN 636 ska uppfyllas.

Skivor ska ha största format 2 400×1 200 mm alternativt 3 600×600 mm. Skivor ska ha ytfaner av lägst klass III.

Skivor ska vara minst 18 mm tjocka och spontade på långsidorna. Nivåskillnad större än 3 mm mellan enskilda skivor ska utjämnas.

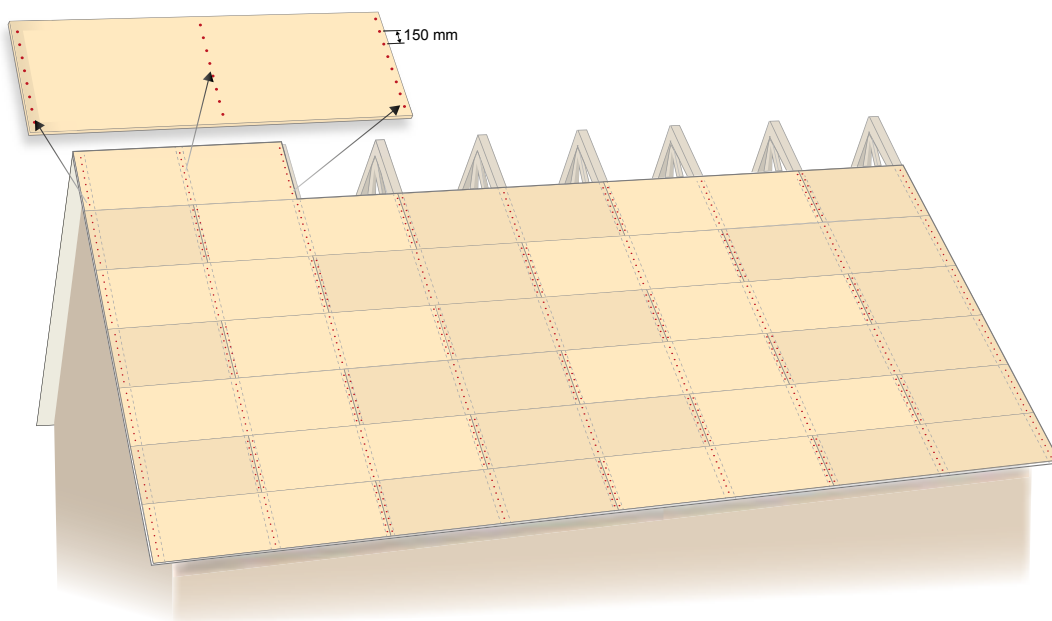
I den färdiga skivtäckta ytan får inte finnas uppstickande spikhuvuden eller annat som kan orsaka skador på täckning av byggpapp eller dylikt.

Skivor ska monteras i förband, så att inte två intill varandra liggande takskivor skarvas över samma stöd.

Skivor ska infästas med skruv eller kamspik. Spik- respektive skruvavstånd ska vara enligt tabell AMA KEB.12/1.

Spik- och skruvavstånd, mm			
från kant	i kant högst	i inre rader högst	Spik- och skruvavstånd högst, mm
Minst 10	150 <sup>1)</sup>	150 <sup>1)</sup>	1200

<sup>1)</sup> I randzon högst 100.



#### 4.1.3.4 Bärande konstruktion/takbjälklag av KL-trä

Se AMA Hus GSN.75 samt KL-trähandbok utgiven av Svenskt Trä.

#### 4.1.3.5 Underlagspapp på träunderlag

Underlag av trä ska vara täckt med byggpapp kvalitet YAM 2000 eller YEM 1000 (se AMA Hus JSB). Även YAP 2200 och YEP 2500 accepteras som underlagstäckning.

Underlag av träpanel eller plywood ska täckas med byggpapp i anslutning till att brädor eller skivor monteras (se AMA Hus JSB.1).

Förutsatt att montage av tätskiktet sker i direkt anslutning till montering av råspont eller plywoodskivor (råspont/plywoodskivor ska hållas fria från nederbörd) kan man frångå kravet i AMA Hus och montera tätskiktet direkt på träunderlaget utan underlagstäckning.

Underlagsduk typ JSB.4 får inte utgöra underlag för tätskikt.

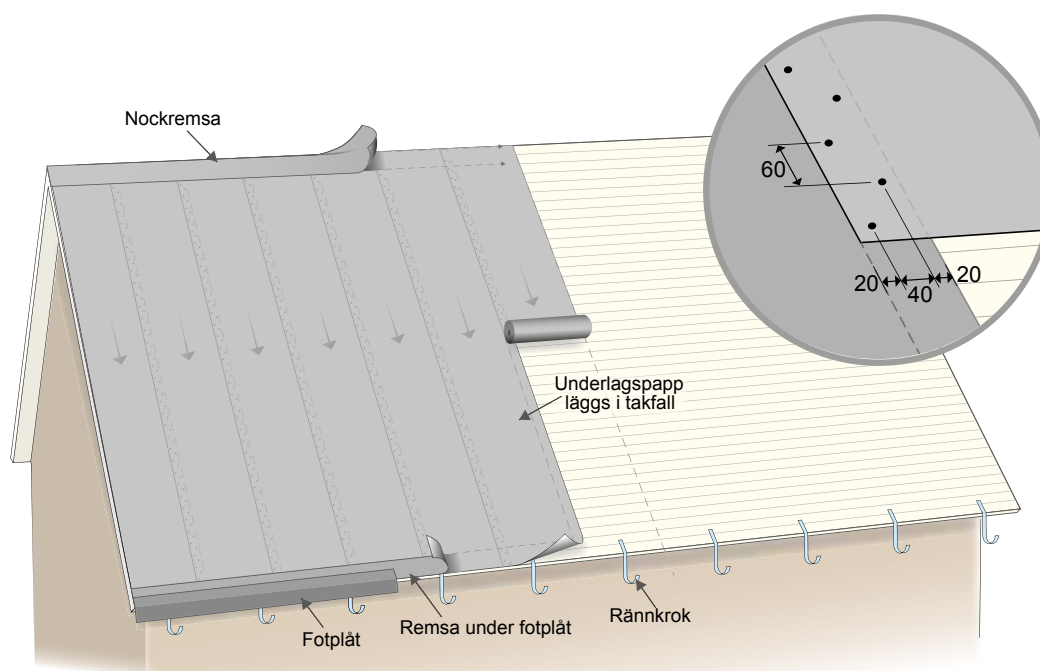
Defekter i byggpapp, till exempel veck och blåsor, ska justeras innan tätskiktet monteras.

Fästdon för byggpapp och underlagsduk på träunderlag ska vara pappspik med dimension minst 25×2,5 mm. Längden avpassas så att spiken går igenom underlaget. Klammer får inte användas.

Längdskarvar ska spikas i sicksack enligt figur AMA JSB/1. Spikrad får inte sammanfalla med springa mellan panelbrädor, skivor och dylikt.

#### Rekommendation:

Montera underlagspapp från nock till takfot.



## 4.2 Isolering under tätskikt

Isolering under tätskikt kan utföras med mineralull (sten- eller glasull), cellplast (EPS, XPS, PIR) eller cellglas. Materialen kan kombineras om isoleringsleverantör och tätskiktsleverantör godkänt detta.

Isolering under tätskikt ska uppfylla krav och installeras enligt AMA Hus IBG 2 och tillverkarens anvisningar.

Vid isolering i två eller flera lag ska skivskarvarna i respektive lag vara förskjutna minst 300 mm.

Typ av isolering väljs baserat på aktuellt krav på isolerförmåga, brandegenskaper samt tryckhållfasthet.

Tak som belastas med t ex tralldäck eller solpaneler kräver isolering med högre tryckhållfasthet.

**OBS!** Beakta resultat från separat lastutredning avseende laster från tillkommande installationer som ställs/läggs på tätskiktet (solpaneler, aggregat, trätrall på terrasser och dylikt) vid val av bärande isolering på låglutande tak. Jämför anvisningar i DIN 4108-10. (RA Hus IBG.2)

### Isolering av mineralull (sten- eller glasull)

Isolering av mineralull ska ha en densitet av minst 120 kg/m<sup>3</sup> och får komprimeras högst 10 procent vid 60 kPa utbredd korttidslast enligt provningsmetoder angivna i SS-EN 826 och ha högst 5 mm nedtryckning vid en kortvarig punktlast av 500 N enligt provningsmetoder angivna i SS-EN 12430.

Skivor av mineralull ska fästas mekaniskt.

### Isolering av EPS eller XPS cellplast

Isolering av EPS ska vara minst S60 enligt SS-EN 13163.

Isolering av EPS Cellplast ska ha en densitet av minst 15 kg/m<sup>3</sup> och får komprimeras högst 10 procent vid 60 kPa utbredd korttidslast enligt provningsmetoder angivna i SS-EN 826.

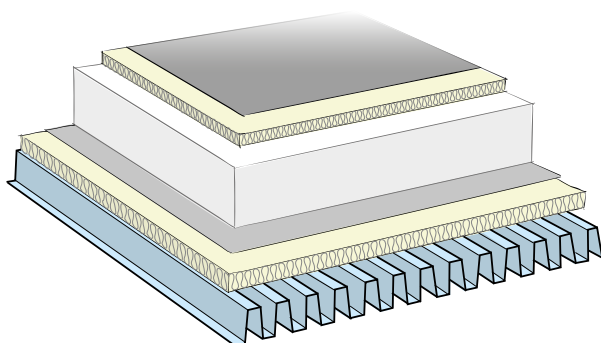
Isolering av XPS ska uppfylla kraven för lägst CS(10\Y)200 enligt SS-EN 13164.

Vid isolering i ett lag ska skivornas kanter vara falsade eller spontade.

Cellplast ska täckas med ett lager av obrännbar isolering, minst 20 mm takboard av mineralull. Se figur.

Skivor av cellplast ska fästas mekaniskt.

Cellplastskivor ska före leverans ha konditionerats så att funktionellt påverkande krympning har avslutats. Tidsmässig hänsyn ska göras vid planering, inköp eller avrop.



### Isolering av PIR cellplast

Isolering av PIR ska uppfylla kraven för lägst CS(10\Y)120 enligt SS-EN 13165.

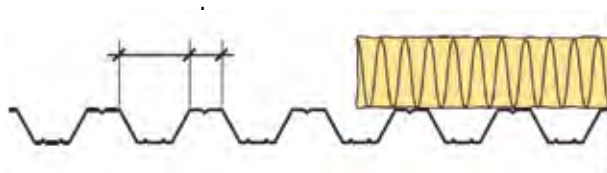
Skivor ska fästas mekaniskt eller klistras. Med undantag för helklistrat utförande ska skivornas kanter vara falsade eller spontade vid isolering i ett lag.

### Isolering av cellglas

Isolering av cellglas ska uppfylla kraven för lägst CS(10/Y)500 enligt SS-EN 13167.

Skivor ska klistras.

Beakta isoleringsleverantörens krav på tjocklek på isolerskivorna i förhållande till avstånd mellan profiltoppar på TRP-plåt. Se *figur*.



#### 4.2.1 Isolering under tätskikt – mekanisk infästning

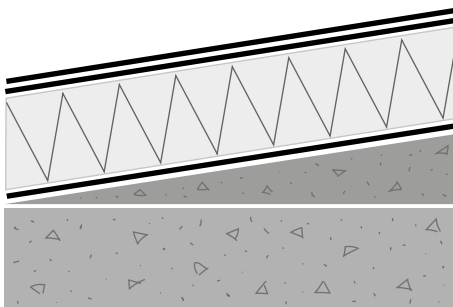
Se figurer i kap 4.1.1, 4.1.2 och 4.1.3 för principer för mekaniskt infästa tätskikt/isolering.

## 4.2.2 Isolering under tätskikt - Kompakttak

Kompakttak innebär system för yttertak och ytterbjälklag där tätskikt och isolering (cellglas eller PIR) är kompakt hopklistrade med varandra och till underlaget. Används normalt på byggnader med hög fuktbelastning, till exempel badhus och simhallar.

### Kompakttak med cellglas

#### 2-lags täckning



Övre lag tätskikt. SEP 4000 helklistrad i varmasfalt alt. SEP 5500 hel- eller sträng- och skarvsvetsad mot undre lag.

Undre lag tätskikt ska vara YEP 2500 som helklistras i varmasfalt.

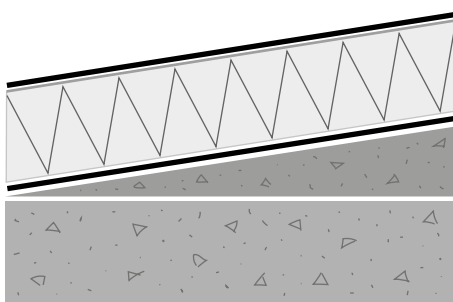
Cellglas hel- eller fogklistras enligt isoleringsleverantörens anvisningar.

Alternativt helklistrad YEP 2500.

Fallbetong

Betong

#### 1-lagstäckning



Tätskikt ska vara SEP 5500 TKY-A helsvetsad.

Cellglas ska toppstrykas med varmasfalt cirka 2 kg/m<sup>2</sup>.

Cellglas hel- eller fogklistras enligt isoleringsleverantörens anvisningar.

Alternativt helklistrad YEP 2500.

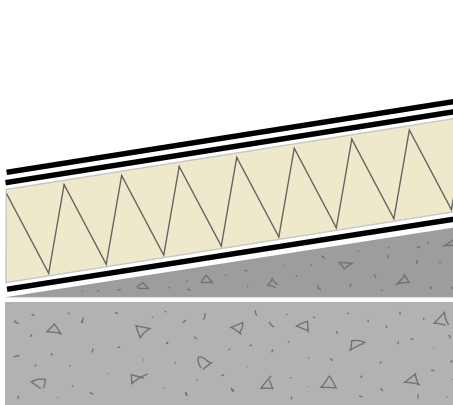
Fallbetong

Betong

Alternativt kan fall byggas upp i cellglas.

### Kompakttak med PIR

#### 2-lagstäckning



Övre lag tätskikt ska vara SEP 4000 helklistrad i varmasfalt alt. SEP 5500 helsvetsad eller sträng och skarvsvetsad mot undre lag.

Undre lag tätskikt ska vara YEP 2500 som helklistras i varmasfalt.

PIR hel- eller fogklistras enligt isoleringsleverantörens anvisningar.

Mellan underlag och PIR-isolering ska en YEP 2500 helklistras i varmasfalt (alt. YEP 3500 helsvetsas).

Fallbetong

Betong

Alternativt kan fall byggas upp i PIR-isolering.

**OBS!** Ångspärr YEP 2500/ YEP 3500 ska klistras upp på väggar och liknande till höjd så att tätskikt kan klistras/ svetsas ihop med ångspärr minst 100 mm.

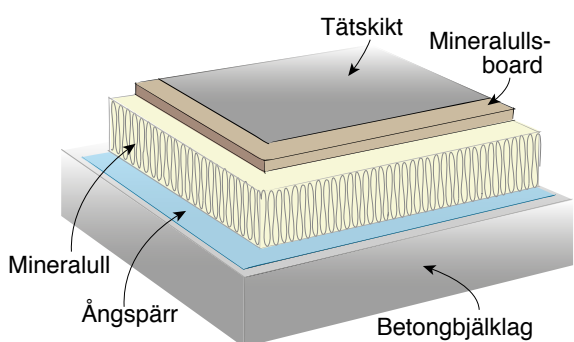
### 4.2.3 Luft- och ångspärr (plastfolie eller bitumen)

Ångspärr av PE-folie ska uppfylla krav enligt RISE Certifieringsregel 128 (P-märke).

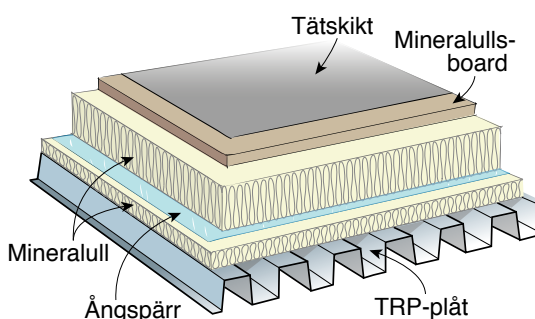
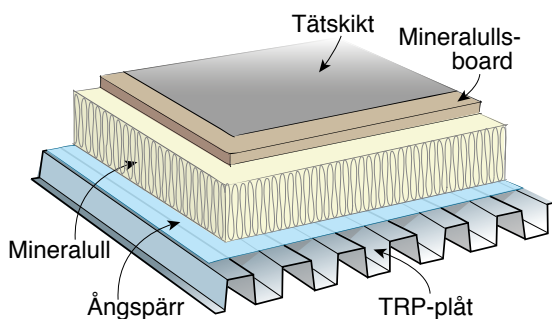
#### Rekommendation:

Ångspärr av PE-folie bör ha en tjocklek av 0,20 mm vid platsbyggda konstruktioner för att minska risken för skador under byggtiden.

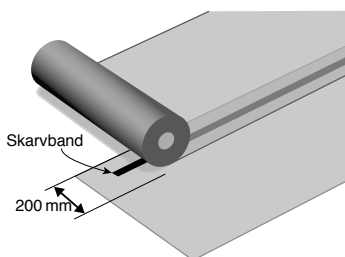
Ångspärr av bitumen ska ha ånggenomgångsmotstånd på minst  $1,5 \times 10^6$  s/m (motsvarar  $s_d = 37,5$  m). YEP 2500 uppfyller detta krav. Skarvar ska ha överlapp minst 80 mm och vara klistrade i varmasfalt. Vid användning av YEP 3500 ska skarvar svetsas.



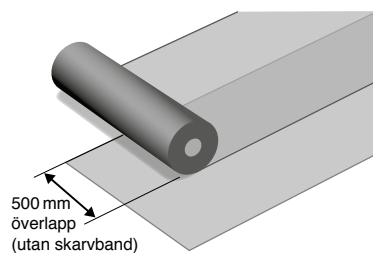
Ångspärr på underlag av betong eller lättbetong ska placeras direkt mot underlaget.



Ångspärr på underlag av trp-plåt kan placeras direkt mot plåten eller mellan två isolerskikt (minst 2/3 av det totala isolervärdet över ångspärren).



Skarvar som tätas med dubbelhäftande skarvband eller tejp ska utföras med minst 200 mm överlapp.



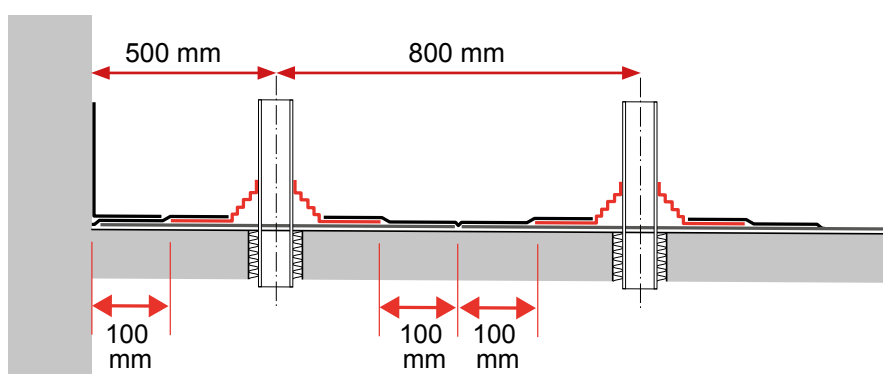
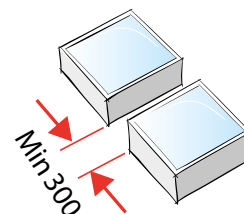
Skarvar utan dubbelhäftande skarvband eller tejp utförs med minst 500 mm överlapp. (Se AMA Hus JSF.55)

## 4.3 Takutformning

Vid nyproduktion ska takplan upprättas som redovisar taklutning, takfall, takavvattning (placering av takbrunnar och bräddavlopp), taksäkerhetsanordningar, genomföringar och uppbyggnader samt hur tillträde till yttertak ska ske. AMA Hus YJC.21.

Fritt mått (avstånd) mellan genomföringar, hinder, uppbyggnader och liknande ska vara minst 300 mm.

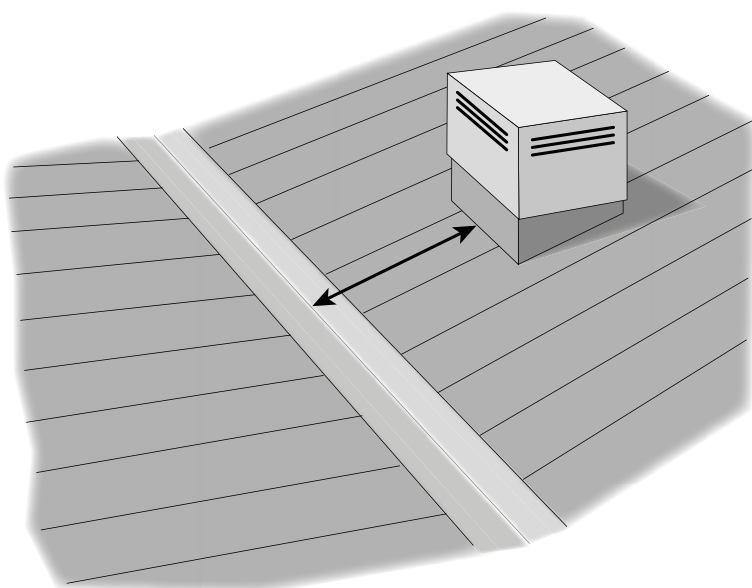
Tätt sittande genomföringar ska byggas ihop till en gemensam större genomföring.



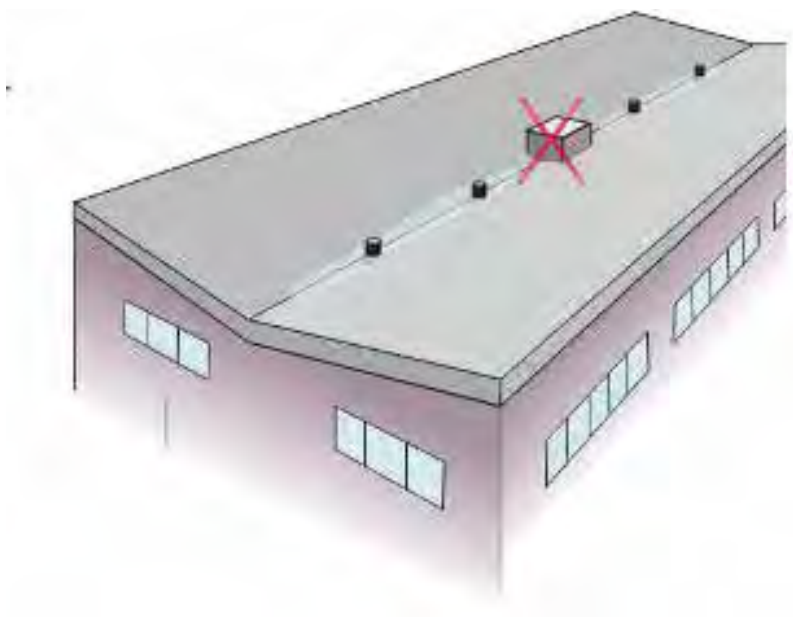
Fritt mått (avstånd) mellan rörgenomföringar där gummistosar används ska vara minst stosos totala diameter + 200 mm (inklusive fläns).

Vid genomföringar max  $\varnothing 110$  mm (typ avloppsluftare eller stativben) kan följande mått vara vägledande:

- Minsta avstånd till vägg, krön, sarg o d = 500 mm
- Minsta avstånd till rännedal (centrum) = 1000 mm
- Minsta avstånd till nock eller takfot = 500 mm
- Minsta inbördes avstånd = 800 mm



*Minsta avstånd för genomföring från rännadal till genomföring ska vara 1 000 mm*



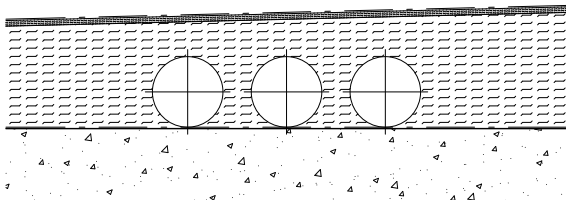
*Genomföringar ska inte placeras i takets rännalar/ vattengångar.*



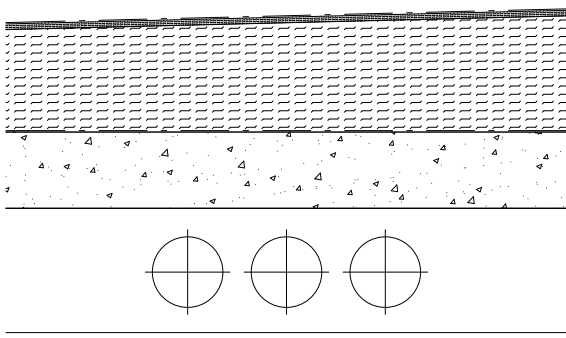
### 4.3.1 Installationer i takisolering

För att mekanisk infästning av tätskikt ska vara möjlig att utföra enligt vindlastberäkning och för att undvika ev problem med kondens ska installationer (rörledningar för avvattning, ventilation, elkablar och liknande) inte förläggas i takisoleringen under tätskiktet.

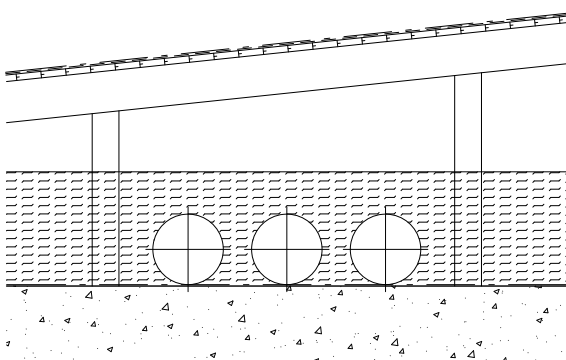
Se princip för mekanisk infästning av tätskikt i figurer kap 4.11 och 4.12.



Låglutande tak med tätskiskikt och takisolering på bjälklag av betong eller trp-plåt.  
**Fel utförande: Installationer dragna i takisoleringen**



Låglutande tak med tätskiskikt på takisolering på bjälklag av betong eller trp-plåt.  
**Rätt utförande: Installationer dragna under bjälklaget i undertaket.**



Låglutande tak med tätskiskikt på trätak (uppstolpad takstol och kallvind)  
**Rätt utförande: Installationer lagda i lösullsisoleringen.**

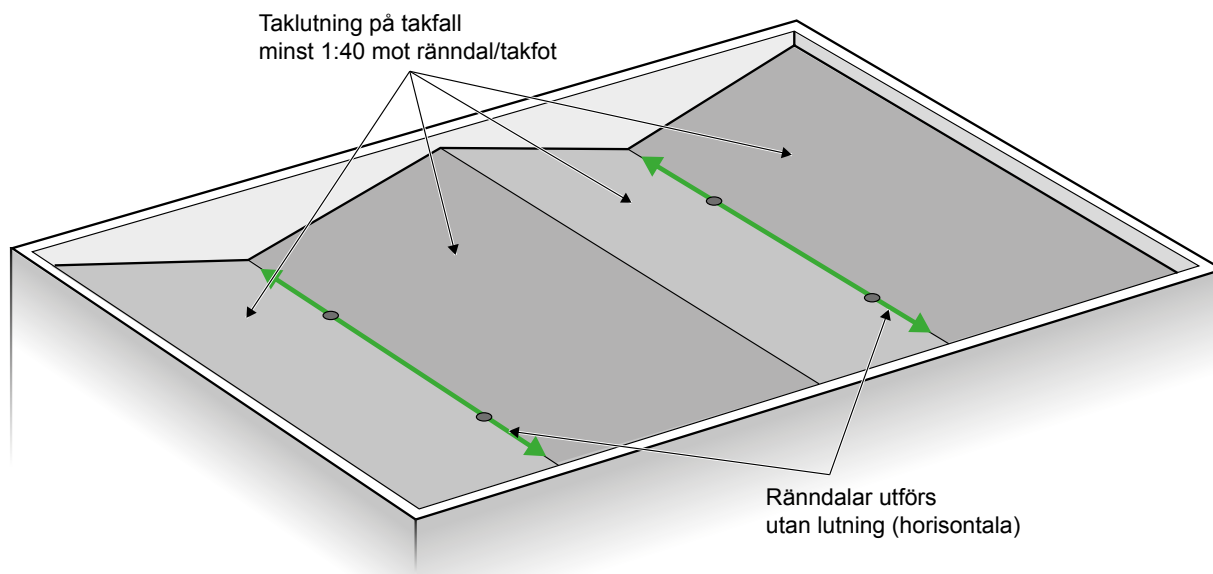
## 4.4 Taklutning

Underlag för tätskikt ska utformas med fall till brunn eller hängränna.

Ansvarsutfästelser ställs ut på tak med lutning från 1:100 till 1:1.

Minsta rekommenderad taklutning för yttertak är 1:40. Se AMA Hus 01.SG samt JSE

Rännदार bör utföras utan lutning (horisontella).



### Lutningstabell

Horisontella tak	Lutning 1:L	Lutning grader	Lutning % (cm/m)
Flacka tak	1:100 - 1:16	0,6 - 3,6	1,0 - 6,3
Låglutande tak	1:16 - 1:4	3,6 - 14,0	6,3 - 25,0
Branta tak	1:4 - 1:3	14,0 - 18,4	25,0 - 33,0
Mycket branta tak	1:3 - 1:1	18,4 - 45,0	33,0 - 100,0

## 4.5 Ränndalar

På tak med invändiga varma avlopp leds regnvatten från takytorna ner till ränndalar, i vilka takbrunnarna är placerade. Ränndalar bör utföras utan lutning (horisontella).

I horisontella ränndalar kan det uppstå mindre vattensamlingar på grund mindre deformationer i konstruktioner samt på grund av tjockleken på överlapp i tätskiktet.

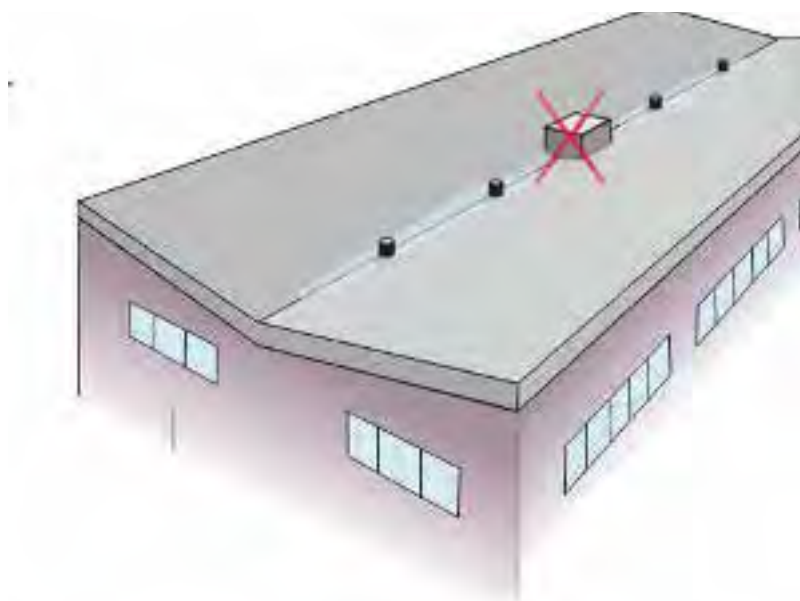
Takbrunnar ska placeras i takets lågpunkter. Hänsyn ska tas till konstruktionens nedböjning under bruksskedet.

Invändiga takbrunnar ska kompletteras med bräddavlopp. Bräddavlopp och takbrunnar ska inte kopplas till samma avloppsstam.

Vid renovering/omläggning kan det ibland vara svårt att åtgärda problem med kvarstående vatten i ränndalar, bakom hinder och dylikt. I ränndalar bör man undersöka möjligheten att flytta befintliga brunnar eller komplettera med nya takbrunnar där vattensamlingar uppstår.

Försänkt rännadal ska undvikas. Om försänkt rännadal av någon anledning måste användas ska denna vara i bredd minst 600 mm (så att takbrunn kan monteras i rännalden).

Genomföringar ska inte placeras i takets ränndalar.



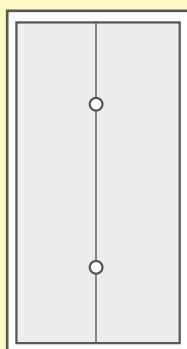
### Rekommendation:

Rännदार bör alltid utföras med horisontell botten (dvs. utan uppbyggnad av fall mellan brunnarna med sk. rännalskilar). Vattnet ska kunna rinna fritt i rännaldalen. Skulle en takbrunn sättas igen ska vattnet utan hinder kunna rinna vidare till nästa takbrunn. Dessutom kan bräddavloppet i detta fall betjäna en större del av taket (flera takbrunnar).

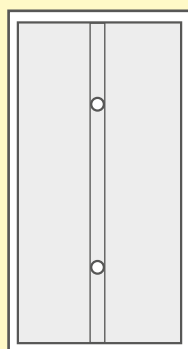
Om skräpsilen till en takbrunn sätts igen och vattnet inte kan rinna ner i takbrunnen bildas en sjö på taket. Vattendjupet kommer att öka tills vattnet svämmar över till ett angränsande fält eller når ett bräddavlopp.

Erfarenheten från de senaste årtiondena har visat att försänkta rännदार är ett sämre alternativ. I flera fall har det visat sig att den fryser igen och därmed hindrar avvattningen till takbrunnarna. I vissa fall har rännan till och med sprängts av isen. Den försänkta rännan blir också en uppsamlingsplats för skräp som sätter igen takbrunnarna. Dessutom ökar svårigheten för tätskiktsarbetet med större risker för läckage som följd.

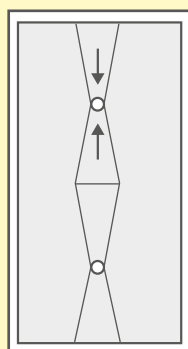
Det är tydligt att den typ av rännalsuppbyggnad som fungerar bäst är den där man låter två taktytor mötas i en vinkel utan vare sig uppbyggnader/kilar eller försänkningar.



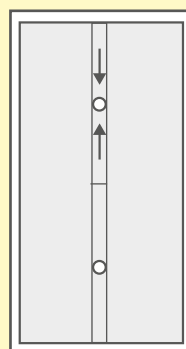
**A. Motfallstak med horisontell rännal.**  
Takbrunnar kan samverka – bräddavlopp kan betjäna flera takbrunnar.



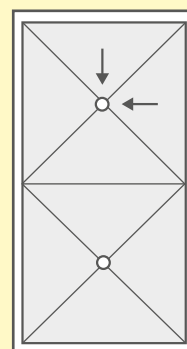
**B. Motfallstak med horisontell försänkt rännal.**



**C. Motfallstak med rännalskilar. (fall mot takbrunnar i rännaldalen)**  
Takbrunnar kan inte samverka – det krävs ett bräddavlopp per takbrunn.



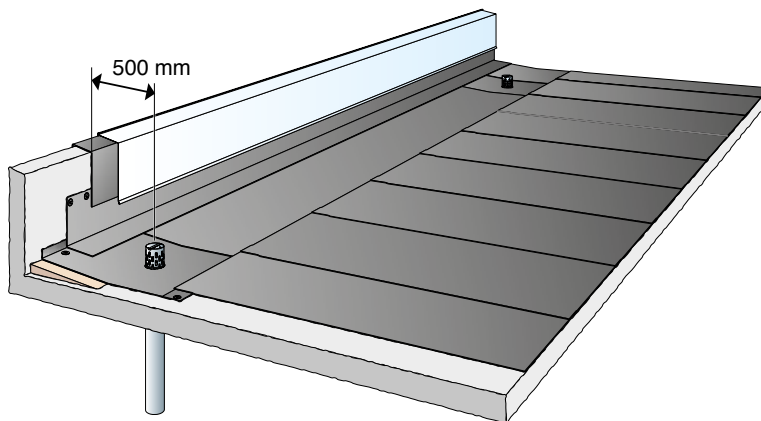
**D. Motfallstak med lutande försänkt rännal.**  
Takbrunnar kan inte samverka – det krävs ett bräddavlopp per takbrunn.



**E. Kuverttak**  
Takbrunnar kan inte samverka – det krävs ett bräddavlopp per takbrunn.

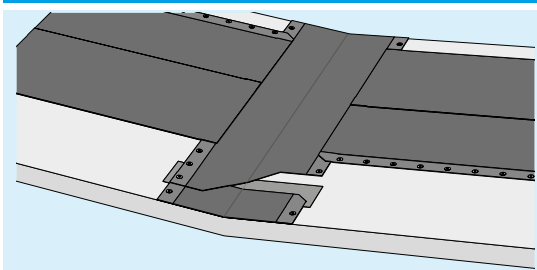
Rännal i anslutning till en vertikal yta (krön/vägg) ska utformas med motfall så att rännalscentrum bildas minst 500 mm från den vertikala ytan.

**OBS!** Vid avvattning med sargutkastare genom krön ska motfallsskil inte användas.

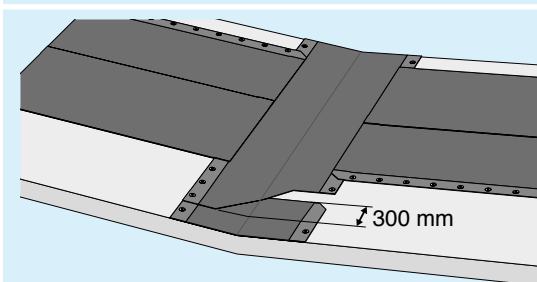


Rännal ska utföras med rännalsvåd (med frilagda kanter på båda långsidor) i bredd 1,0 m. Tvärskarvar i rännal ska förstärkas med 330 mm bred remsa av minst YEP 3500 under hela tvärskarven. Alternativt ska överlapp i rännalsvådens tvärskarvar vara 300 mm (helsvetsad). Detta gäller endast tätskiktsmattor (se respektive leverantörs anvisningar för bitumendukar).

### 1-lagstäckning

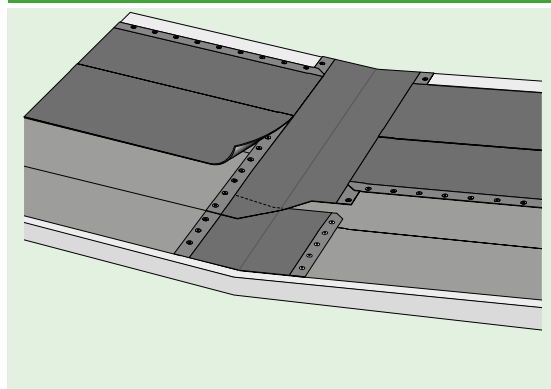


Rännalsvåd alternativ 1  
– förstärkningsremsa YEP 3500 under tvärskarv

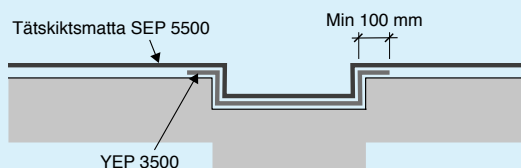


Rännalsvåd alternativ 2  
– helsvetsat överlapp 300 mm

### 2-lagstäckning

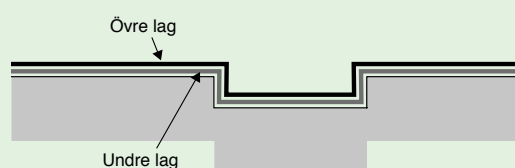


### Försänkt rännal



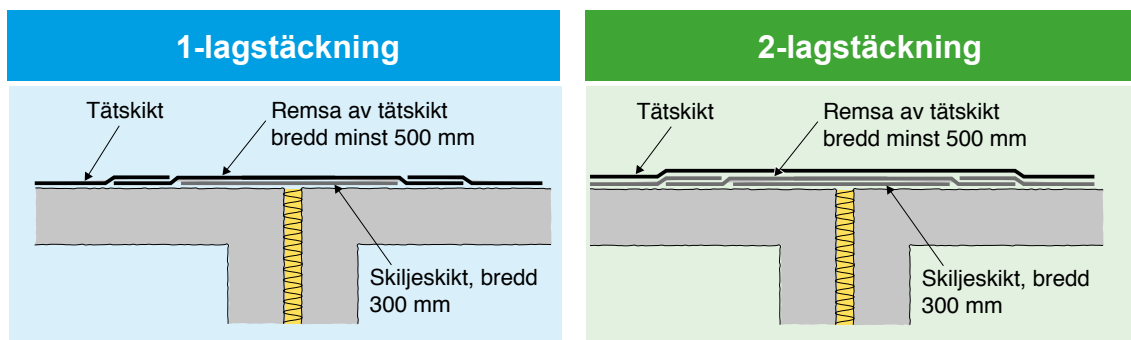
Vid försänkt rännal ska tätskiktet utföras som 2-lagstäckning i hela rännalen.

### Försänkt rännal



## 4.6 Rörelsefogar

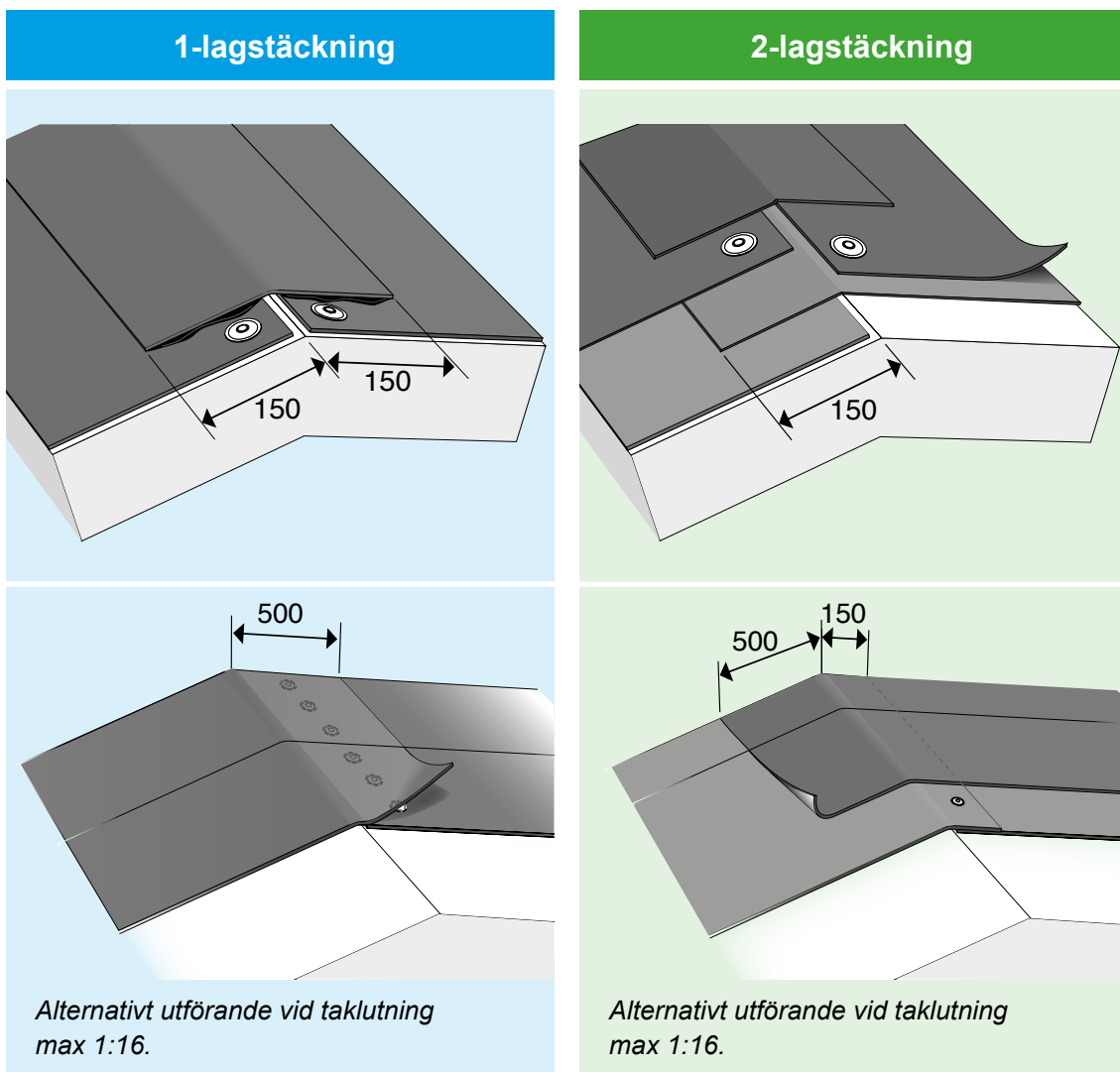
I de fall rörelsefogar förekommer i underlaget ska tätskiktet friläggas över fog. Vid rörelsefogar mindre än 15 mm vinkelrätt mot fogen (se fig). Vid rörelsefog större än 15 mm erfordras särskild projektering.



## 4.7 Nock

Nock ska täckas med en minst 300 mm bred helklistrad remsa vid taklutning över 1:16. Vid taklutning mindre eller lika med 1:16 (3,6°) kan nockkappa utgå.

Tätskiktsmattan ska skarvas minst 500 mm från nocklinjen.



## 4.8 Vägg, krön och gavel

### Vägg och krön

Underlag för uppdragning av tätskikt på väggar och krön ska vara av material som tål uppvärmning och medger mekanisk infästning av tätskiktet.

Plywoodskivor som underlag för uppdragning av tätskikt ska ha en tjocklek av minst 15 mm (AMA Hus KEB.18)

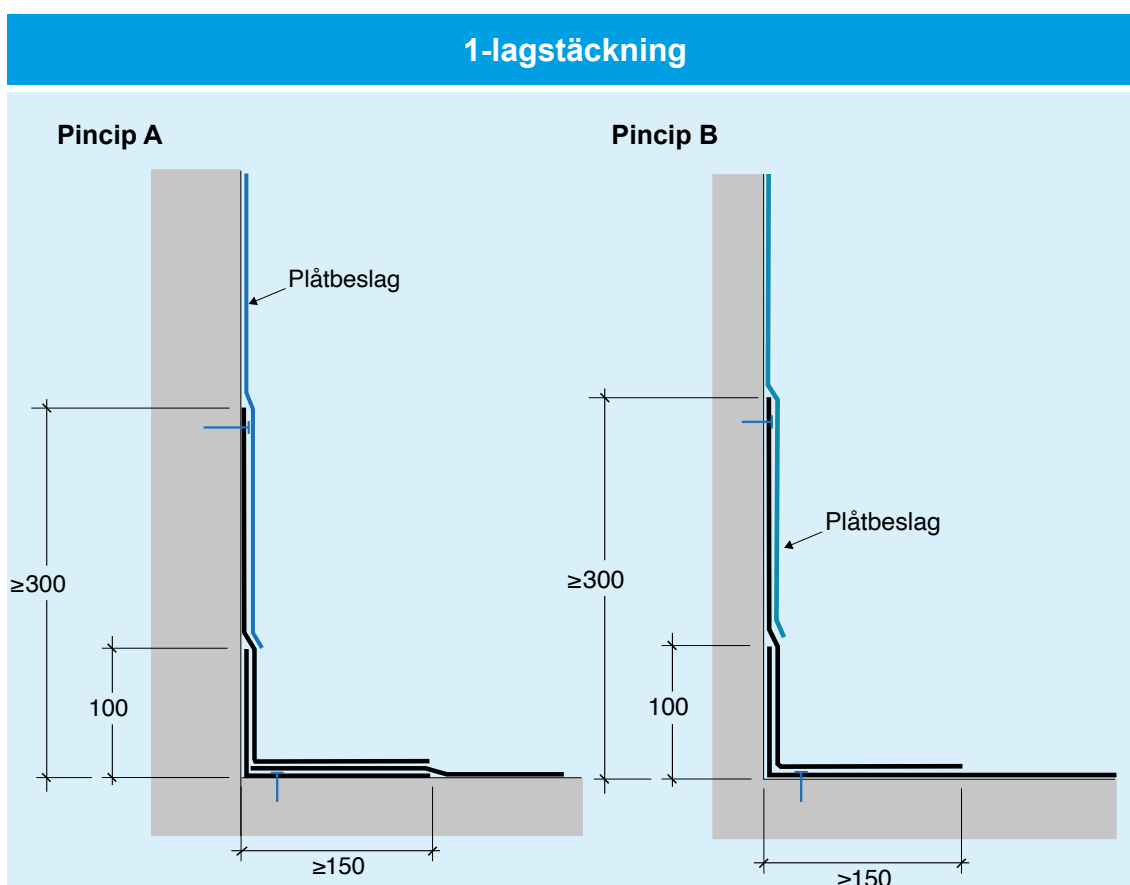
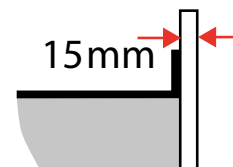
Plywoodskivor till fristående uppbyggnader över rörelsefogar eller liknande ska ha en minsta tjocklek av 21 mm (AMA Hus KEB.18)

Uppdragningar av tätskikt mot vägg och krön ska utföras minst 300 mm och fästas in mekaniskt i ovankant. Mekanisk infästning av tätskiktuppdragning kan göras med pappspik (cc 150 mm), skruv + bricka (cc 300 mm) eller skena.

Tätskiktuppdragningar ska svetsas mot vertikal yta.

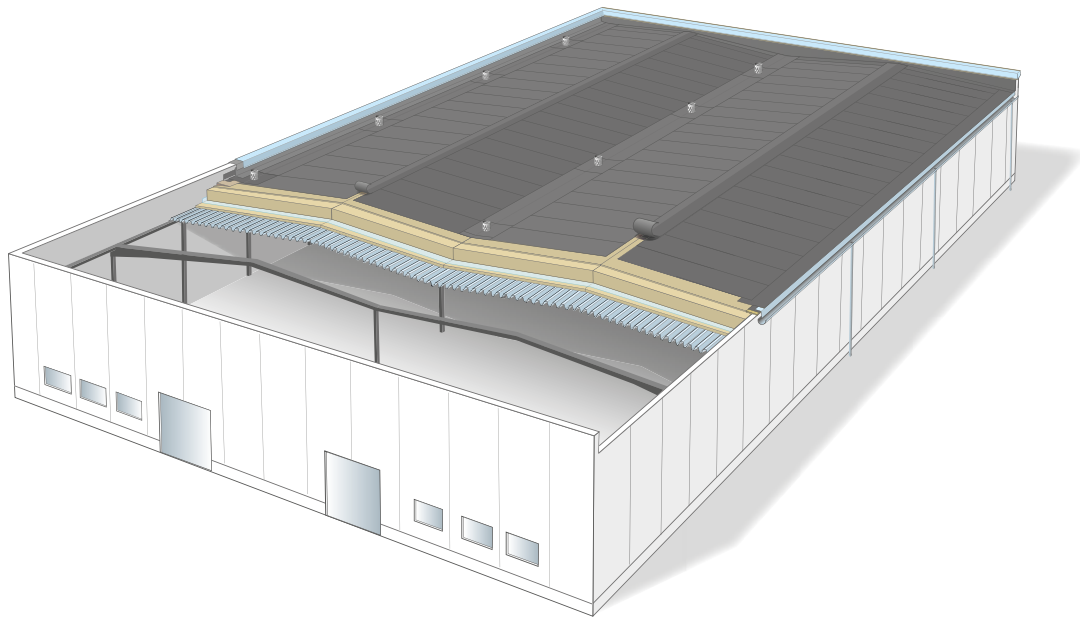
Kappor kan monteras liggande eller stående. Se figur nedan.

Hörförstärkningar ska alltid användas.



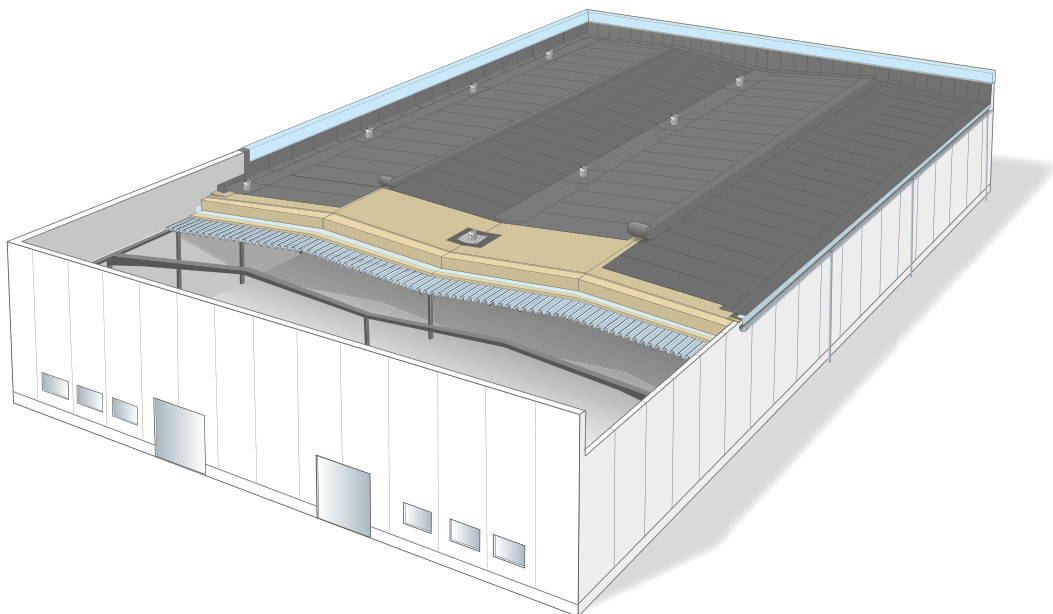
Uppdragningar av tätskikt kan vid 1-lagstäckning utföras enligt princip A (med separat förstärkningsremsa YEP 3500 i hålkäl) eller princip B (tätskiktsmattan viks upp 100 mm). I följande figurer redovisas endast princip A.





*På tak med låga krön rekommenderas att montera kapporna liggande.*

---



*På tak med höga krön rekommenderas att montera kapporna stående.  
Mekanisk infästning görs då i överlappsskarven.*

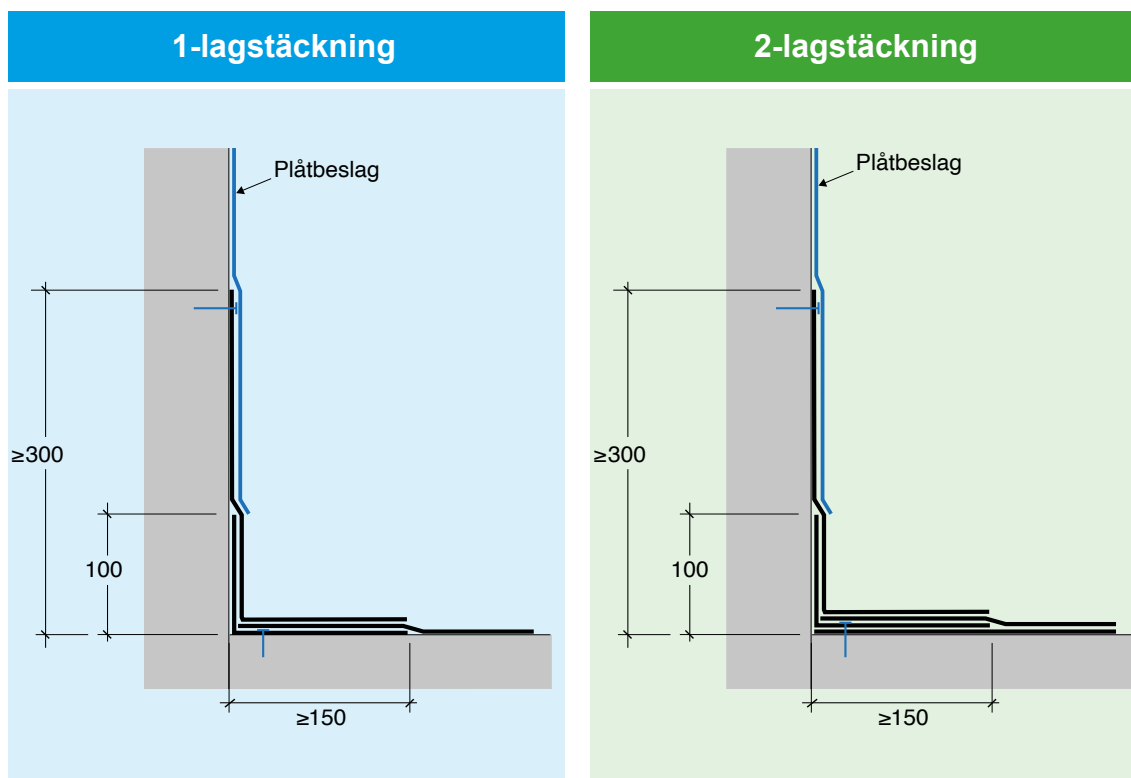
### 4.8.1 Vägg

Uppdragning av tätskikt på vägg ska vara minst 300 mm.

Uppdragningar ska alltid kompletteras med avtäckningar, till exempel av plåt enligt AMA Hus JT.3511 resp. JT.352. Plåtbeslaget ska överlappa tätskiktsuppdragningen med minst 150 mm.

Synligt tätskikt på vertikala ytor (väggar, sarg och krön) ska vara max 500 mm. Se AMA Hus JSE 151-1.

Plåtbeslaget ska avslutas minst 50 mm och max 500 mm från takytan. Se AMA Hus JT-.351/1.



#### 4.8.2 Krön

På krön med höjd minst 300 mm dras tätskiktet upp 300 mm. Resterade del av krön täcks in med underlagspapp YEP 2500 eller motsvarande produkt.

På krön med höjd under 300 mm ska hela krönet täckas med tätskiktsmatta nedviket på utsida krön kan utföras med underlagspapp typ YEP 3500 (vilket underlättar monteringen av krönplåt).

Även krön med höjd över 300 mm kan täckas in med tätskiktsmatta. Då bör våderna monteras stående och mekanisk infästning göras i frilagd kant.

Minsta rekommenderade höjd på krön är 100 mm.

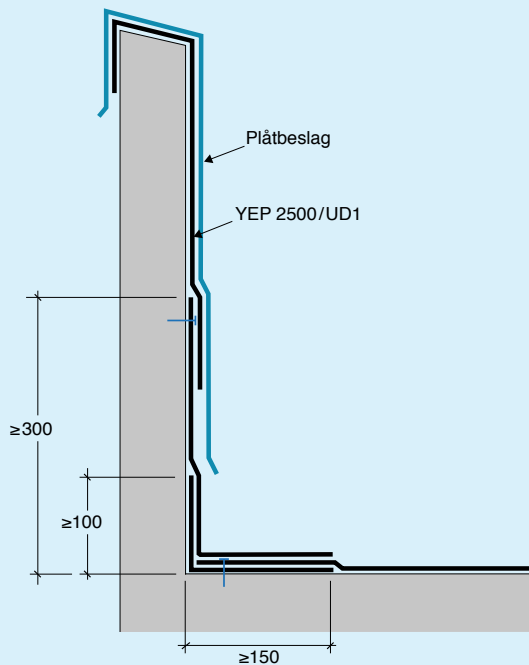
Plåtbeslagning av krön utförs enligt AMA Hus JT-.374. Plåtbeslaget ska överlappa tätskiktssupdragningen med minst 150 mm.

Synligt tätskikt på vertikala ytor (väggar, sarg och krön) ska vara max 500 mm. Se AMA Hus JSE 151-1.

Plåtbeslaget ska avslutas minst 50 mm och max 500 mm från takytan. Se AMA Hus JT-.374

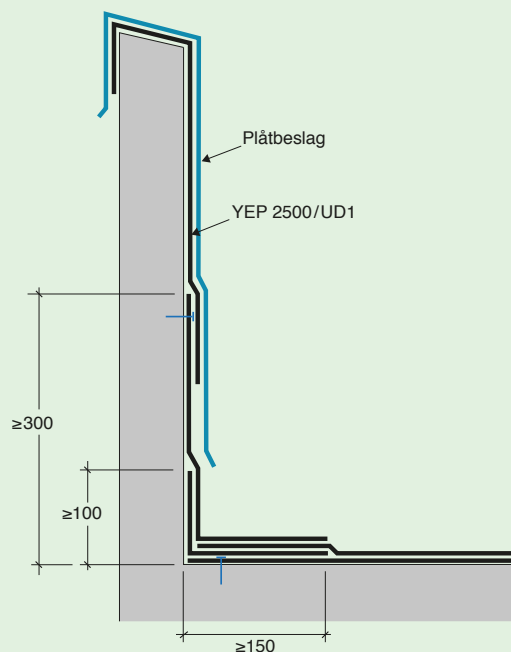
### 1-lagstäckning

Krön > 300 mm

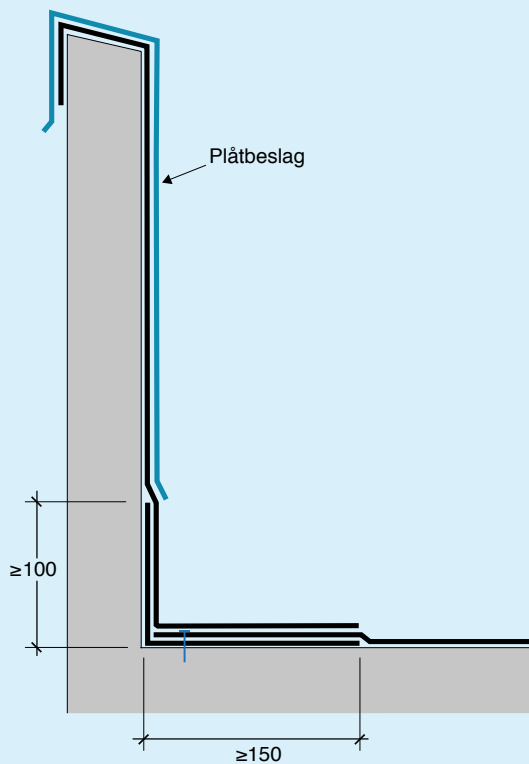


### 2-lagstäckning

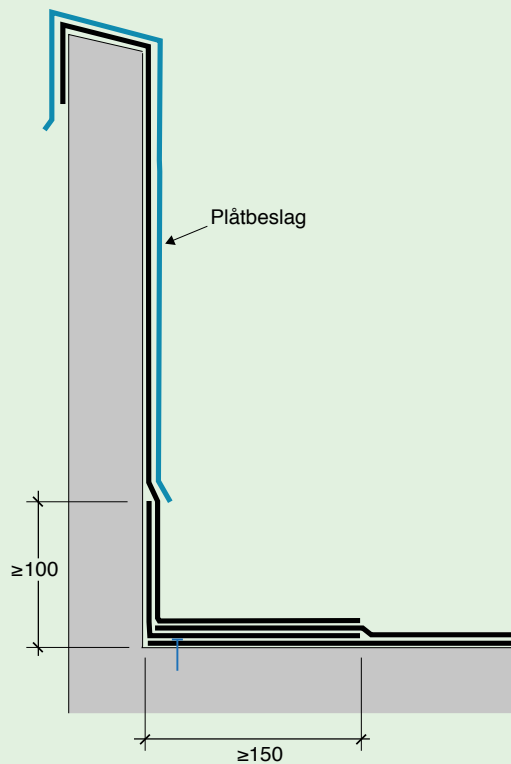
Krön > 300 mm

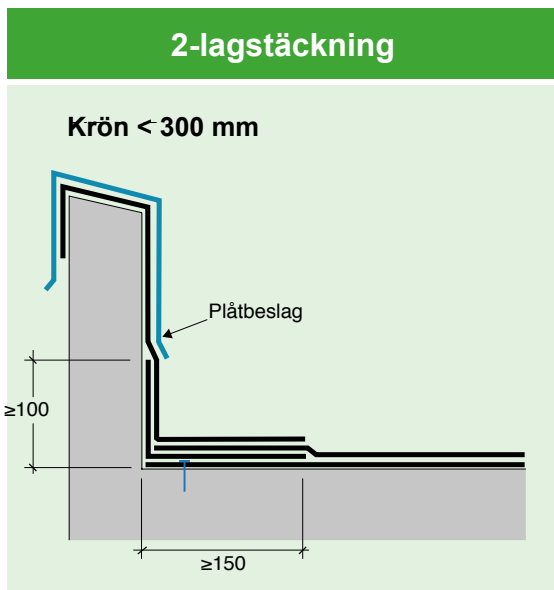
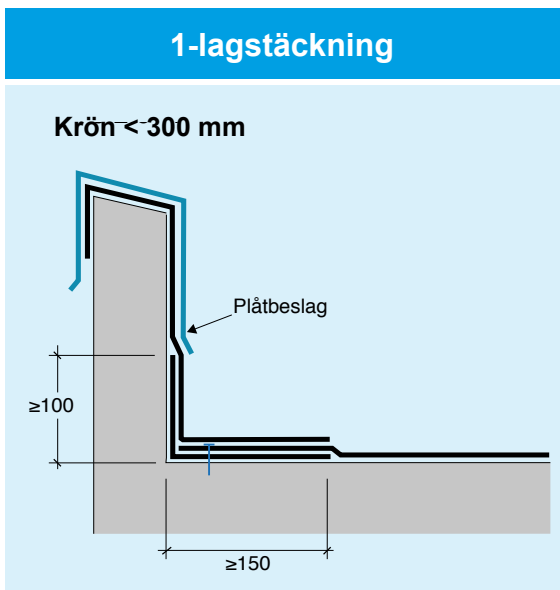


Krön > 300 mm



Krön > 300 mm



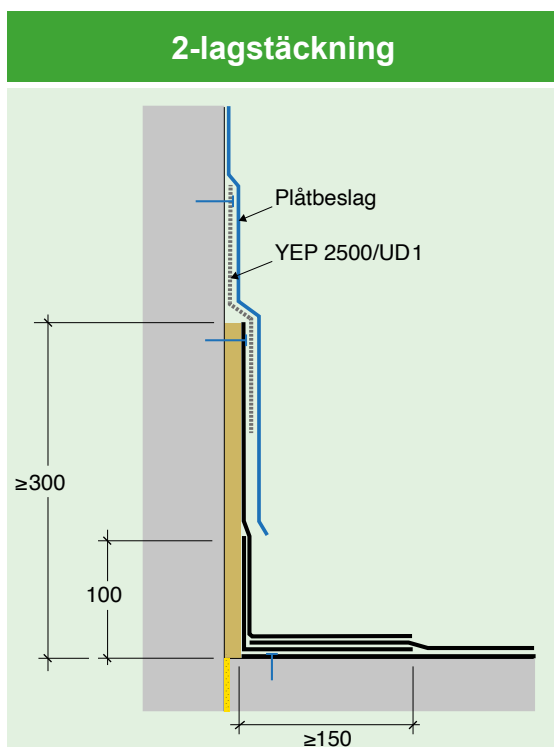
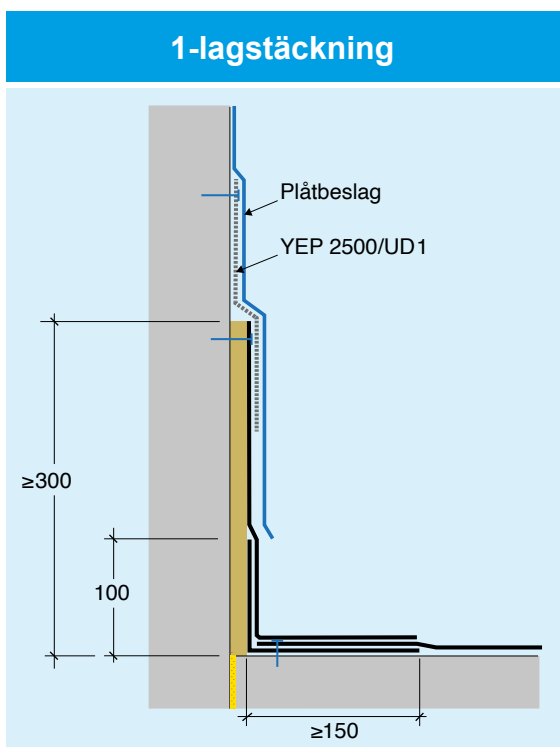


### 4.8.3 Rörelsefog vid vägg eller krön

Vid rörelser mellan takyta och vägg/krön ska plywoodskivor fästas till underlaget med plåtvinklar eller dylikt.

Tätning av luftspalt bakom plywoodskivan ska utföras för att förhindra att luft inifrån byggnaden tränger upp och kondenserar mot plåtbeslag.

Plywoodskivor till fristående uppbyggnader över rörelsefogar eller liknande ska ha en minsta tjocklek av 21 mm (AMA Hus KEB.18)



#### 4.8.4 Gavel

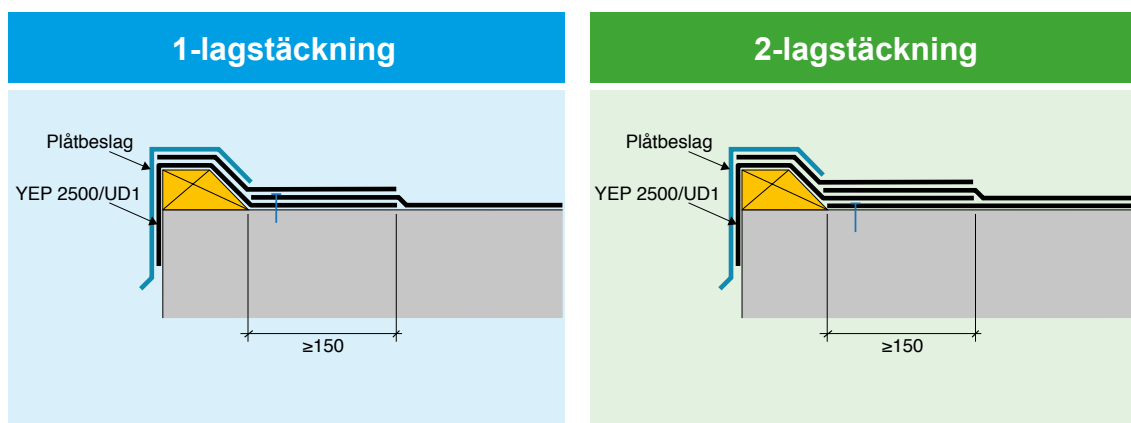
Fasad kantregel ska vara minst 45 x 120 mm (AMA Hus HSD.1444)

På mindre tak accepteras även fasad kantregel i dimension 45 x 95 mm (främst att användas vid omläggning av villor, garage etc).

Underlagspapp YEP 2500 ska dras ner på utsida kantregel och förbi denna med minst 50 mm.

Ändträ ska täckas in med tätskikt.

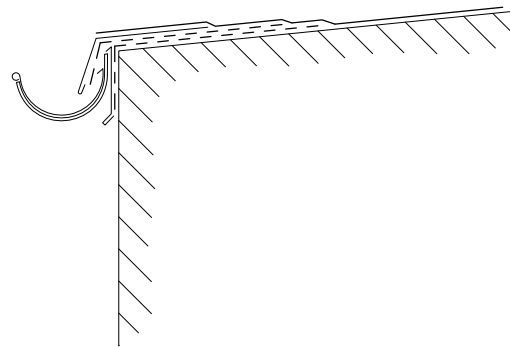
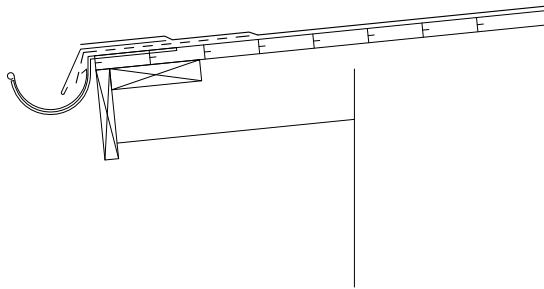
Plåtbeslagning av kantreglar utförs enligt AMA Hus JT-.374



## 4.9 Takfot

**Rekommendation:** Tak bör ha språng om minst 150 mm.

Notera olika krav på utförande beroende på om takfot är utformad med eller utan språng.



### Tak med takutsprång

Remsa YEP 2500/3500 (total bredd 300 mm) under fotplåt ska dras ner ca 50 mm.

Rännkrokar ska vara infällda.  
Se AMA Hus JT-.81, HSD.1446  
respektive Figur JT.-31/2

### Tak utan takutsprång

Remsa YEP 2500/3500 (total bredd 300 mm) dras ner ca 50 mm.

Takfot utan takutsprång ska kompletteras med sekundärtätning (minst YEP 2500) enligt figur. Ingår ej i tätskiktsentreprenad.

Skyddsbeslag bakom hängränna enligt AMA Hus JTB.8131.

Rännkrok monteras i fasad.

### 4.9.1 Fotplåt

Kvalitet, montering av fotplåt redovisas under JT-.31 samt JT-.311

Fotplåt ska vara monterad enligt AMA Hus JT-.31. Det accepteras att fotplåt ej har omslag på nedknäckning.

Fotplåt ska skarvas med 100 mm överlapp (ej omslag, hak- eller dubbelfals).

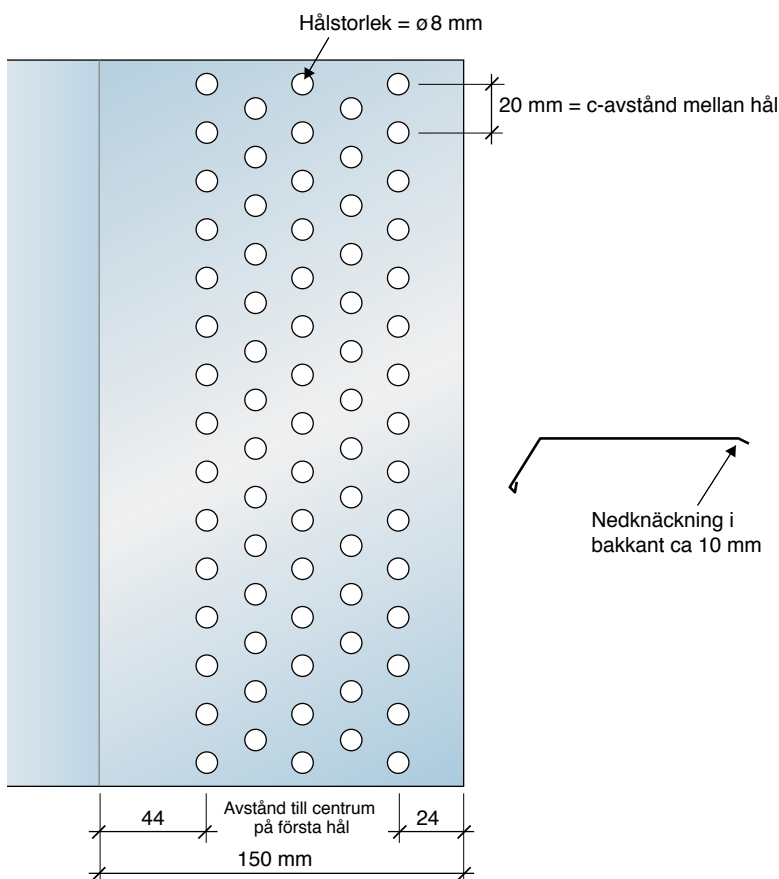
Fotplåt ska skruvas i två rader cc 150 mm enligt fig AMA JT-.31/1.  
Infästning får ej ske i överlapp.

## Kvalitet på fotplåt

Kvalitet	Beläggning	Perforering	Max längd	Kvalitet underliggande remsa
Stålplåt	Polyester	Nej	2 m	YEP 2500
Stålplåt	PVF2 (PVDF)	Nej	2 m	YEP 2500
Aluminium	Polyester	Nej	1 m	YEP 2500
Aluminium	PVF2 (PVDF)	Nej	1 m	YEP 2500
Aluminium	-	Ja	1 m	YEP 3500
Rostfritt stål	-	Ja	1,5 m	YEP 3500

**Rekommendation:** Det är ofrånkomligt att bitumen rinner ner på fotplåten vid svetsning/klistring av tätskiktsmattan. Det är en fördel att använda svartlackerad fotplåt för att bitumenrinningarna ska synas så lite som möjligt.

**OBS!** Vid tätskikt med överbyggnad av vegetation ska fotplåt alltid vara rostfri perforerad (se AMA Hus JT.72)

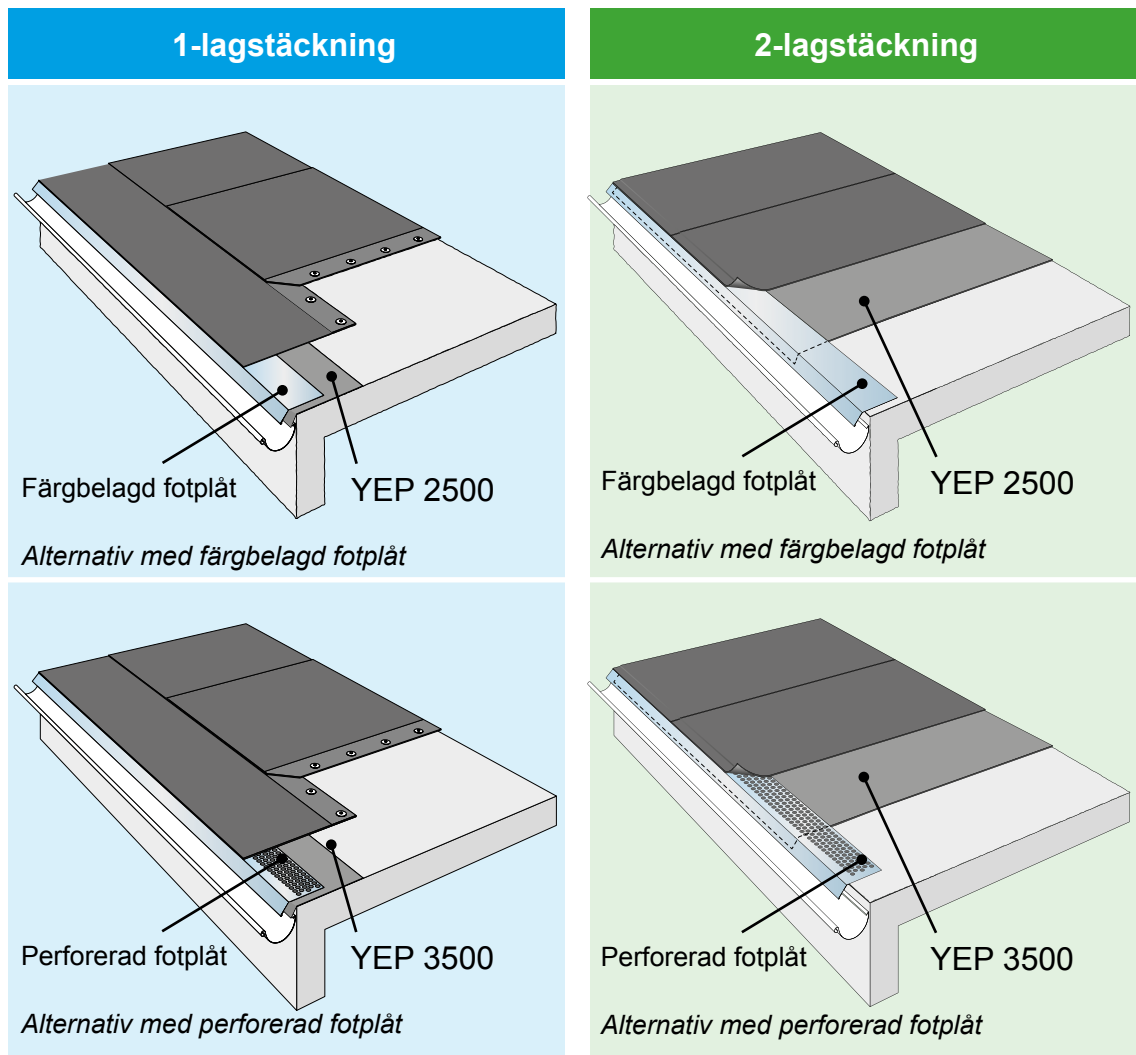




#### 4.9.1.1 Anslutning av tätskikt mot fotplåt

Anslutning av tätskikt mot fotplåt görs med längsgående remsa i bredd max 500 mm. Det kan även accepteras att våderna dras ända ner mot fotplåten. Tätskikt inklusive asfaltutflyt ska dras ända fram till fotplåtens nedknäckning.

Tätskikt ska svetsas mot hela fotplåten och underliggande remsa av YEP 2500 alt. YEP 3500 (se tabell ovan).



#### 4.9.1.2 Renovering/omläggning

Vid renovering/omläggning ska ny fotplåt alltid monteras.

Det rekommenderas att riva bort befintlig fotplåt och montera ny remsa underlagspapp och ny fotplåt, men det accepteras även att montera ny fotplåt ovanpå befintlig (ny remsa YEP 2500 eller YEP 3500 ska då monteras mellan det befintliga tätskiktet och den nya fotplåten).

## 4.9.2 Fotränna

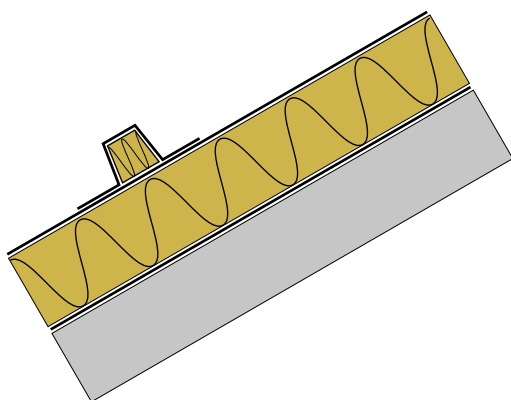
Fotränna används för att leda vatten mot takbrunn eller vattenkupa.

För låglutande industritak/isolerade yttertak används oftast en fotränna av underlagstäckt EPS-isolering. Dessa monteras ovanpå färdig taktäckning (utan att fästas in mekaniskt i underlag/takbjälklag) och har en höjd på ca 150 mm. På varma tak med takutsprång bör fotrännan placeras över den varma delen (för att undvika isbildning i takbrunn – se figur).

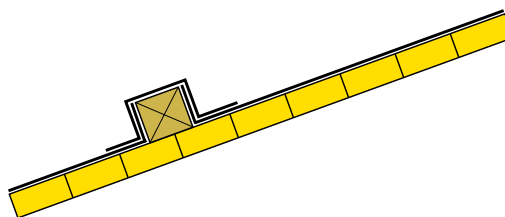
På branta trätak byggs/monteras fotrännan normalt i trä (på samma sätt som takkantregel/gavelregel). Där används normalt lägre fotrännor.

Tätskiktsgarantier ställer inte krav på höjd på fotrännor eller krön. Fotrännans höjd och lutning styrs av taklutning och takfallets längd. Det bör alltså dimensioneras utifrån varje specifikt tak.

En fotränna fungerar inte som snörasskydd. På tak med fotrännor där det även krävs takfotstöd/snörasskydd måste ett sådant monteras ovanför fotrännan



*Fotränna på industritak/varma tak*



*Fotränna på uppstolpat trätak*

Tätskiktstäckning av fotränna görs enligt respektive tätskiktsleverantörs monteringsanvisning.

## 4.10 Genomföringar

För genomföringar genom taket byggs sarg så att tätskiktet kan dras upp. Sarg ska vara av material som tål uppvärmning och möjliggör mekanisk infästning av tätskikt.

Förstärkningshörn ska alltid användas

Vid runda genomföringar (för t ex avloppsluftare) används normalt gummistosar av EPDM.

Tätskikt får inte klistras/svetsas mot fläns av plast.

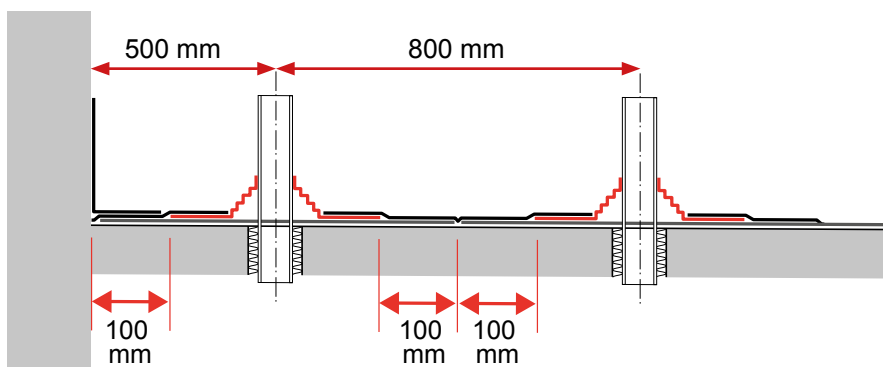
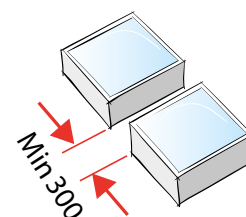
Tätskikt får inte klistras/svetsas mot fläns av plåt, undantaget fotplåt, fläns till takbrunnar/bräddavlopp och avloppsluftare vid taklutning >14 grader (se rör genomföring).

Ovanför hinder bredare än 1,2 m ska vattenavledande uppbyggnad utföras.

Hinder/genomföring närmare nock än 500 mm behöver inte kompletteras med vatten-avledande uppbyggnad.

Fritt mått (avstånd) mellan genomföringar, hinder, uppbyggnader och liknande ska vara minst 300 mm.

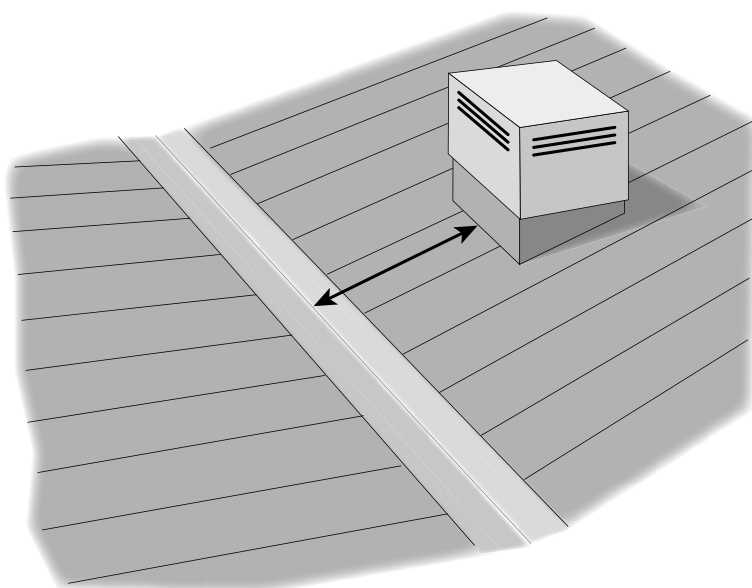
Tätt sittande genomföringar ska byggas ihop till en gemensam större genomföring.



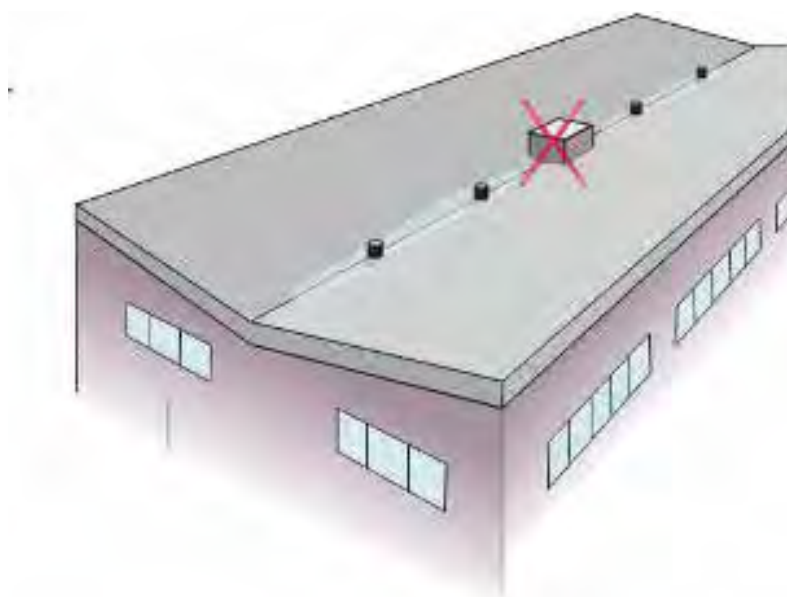
Fritt mått (avstånd) mellan rör genomföringar där gummistosar används ska vara minst stosos totala diameter + 200 mm (inklusive fläns).

Vid genomföringar max Ø110 mm (typ avloppsluftare eller stativben) kan följande mått vara vägledande:

- Minsta avstånd till vägg, krön, sarg o d = 500 mm
- Minsta avstånd till rännedal (centrum) = 1000 mm
- Minsta avstånd till nock eller takfot = 500 mm
- Minsta inbördes avstånd = 800 mm



*Minsta avstånd för genomföring från rännedal till genomföring ska vara 1 000 mm*



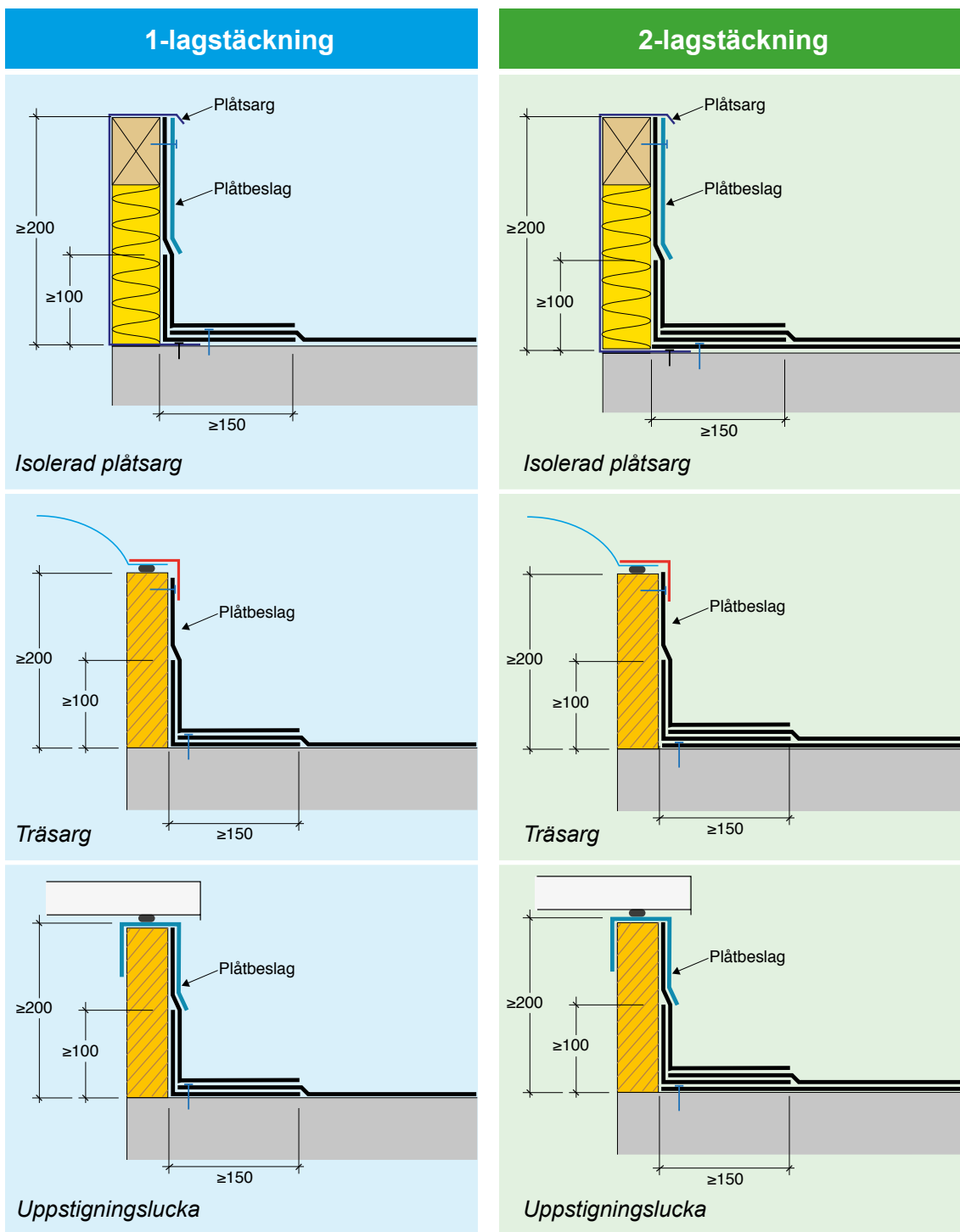
*Genomföringar ska inte placeras i takets rännedalar/ vattengångar.*

### 4.10.1 Uppdragningar av tätskikt mot sarg till takljuskupol, taklucka, brandgasventilator etc.

Uppdragningar av tätskikt mot sarg till takljuskupol, taklucka, brandgasventilator etc. ska utföras minst 200 mm och fästas in mekaniskt i ovankant max cc 150 mm. Kappor ska svetsas mot sarg.

Ståndskivor på sarg för takljuskupoler, brandgasventilatorer, ventilationshuvor etc. ska alltid utföras så att ståndskivan överlappar tätskiktuppdragningen med 150 mm och vara försedd med drivvattenhake i ovankant (se AMA Hus JT).

Plåtbeslaget ska avslutas minst 50 mm från takytan.

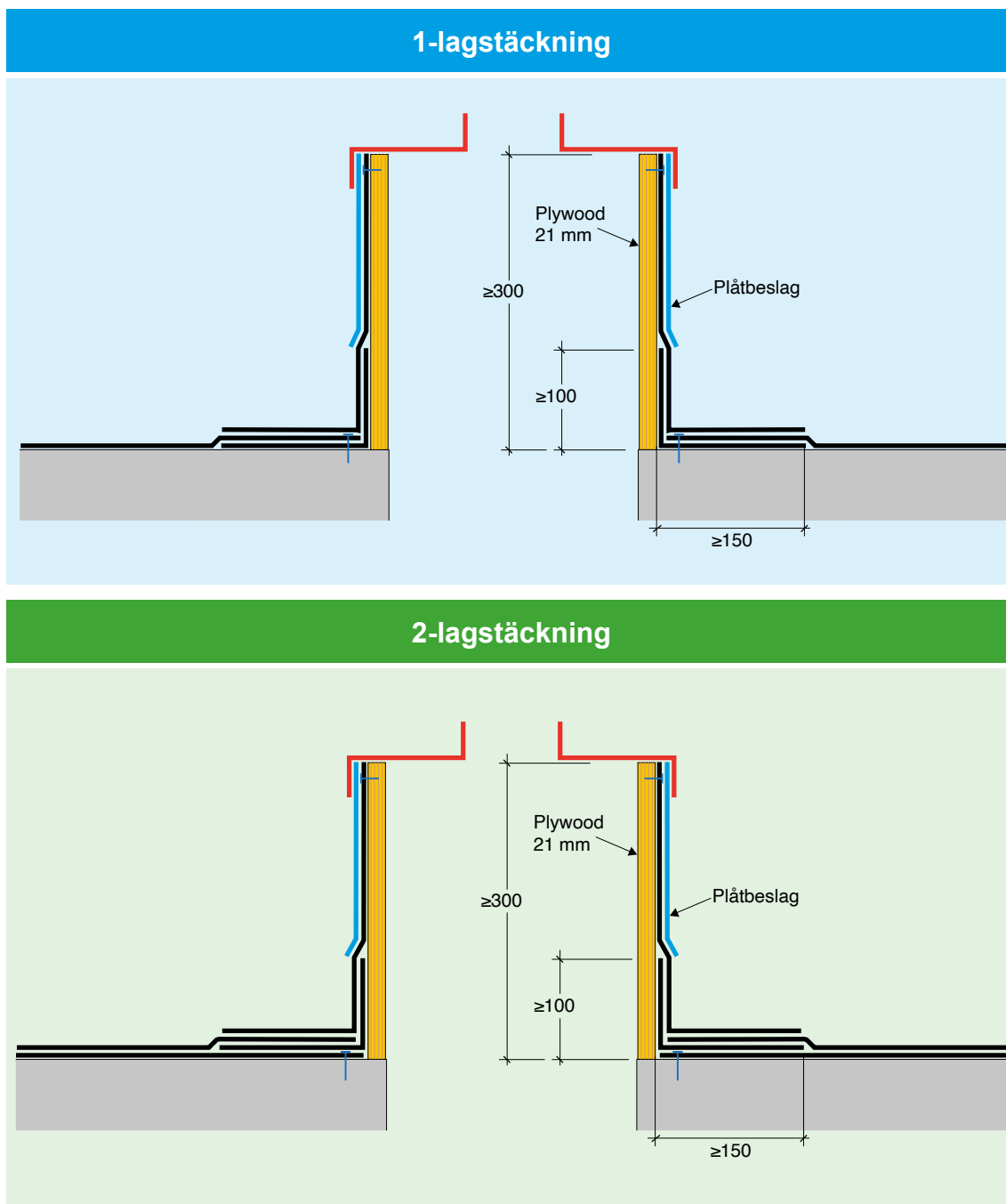


#### 4.10.2 Uppdragningar av tätskikt mot fläkt och ventilationshuv

Uppdragningar av tätskikt mot fläkt och ventilationshuv etc. ska utföras minst 300 mm och fästas in mekaniskt i ovkant max cc 150 mm. Kappor ska svetsas mot sarg.

Ståndskivor på sarg för ska alltid utföras så att ståndskivan överlappar tätskiktuppdragningen med 150 mm och vara försedd med drivvattenhake i ovkant (se AMA Hus JT).

Plåtbeslaget ska avslutas minst 50 mm från takytan.



### 4.10.3 Rör genomföringar

Vid anslutning mot runda takgenomföringar (avloppsluftare, stativben etc.) ska takstosar av EPDM användas.

Intäckningskrage i kvalitet minst YEP 3500 ska alltid användas under takstos. Intäckningskragen ska nå minst 50 mm utanför takstosens yttre kant. Takstos ska förses med rostfri slangklämma.

Tätskikt ska svetsas mot hela gummistosens fläns samt mot underliggande intäckningskrage.

Delbara takstosar får inte användas.

Även lösningar med upp- och nervänd takbrunn är godkänd. Monteras enligt princip för takbrunn (perforerad fläns med underliggande intäckningskrage av minst YEP 3500).

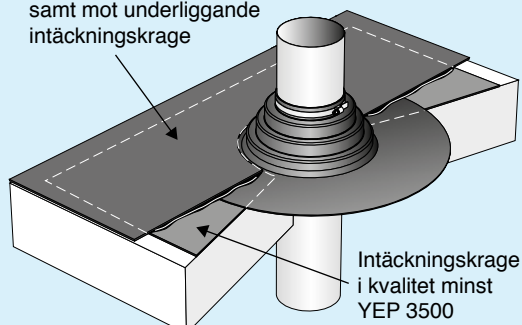
På tak med taklutning > 14 grader godkänns plåtstos på avloppsluftare max diameter 110 mm. AMA Hus JT.361. Kvalitet på plåtstosen ska vara lika som fotplåten Stos ska utföras med stofsörlängning i princip enligt figur AMA Hus JT.2611/1.

### 4.10.4 Renovering

Vid renovering/omläggning ska gamla falsade plåtstosar rivas bort och ny takstos monteras (röret måste vara slätt för att uppnå god täthet mot takstos).

## 1-lagstäckning

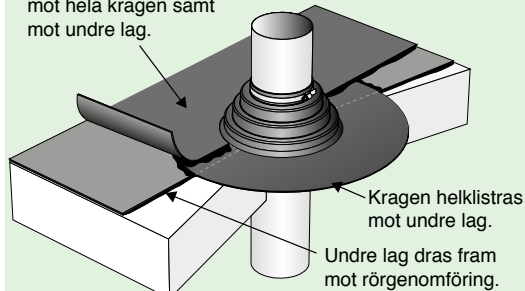
Tätskikt svetsas mot hela flänsen samt mot underliggande intäckningskrage



*Anslutning mot gummistos*

## 2-lagstäckning

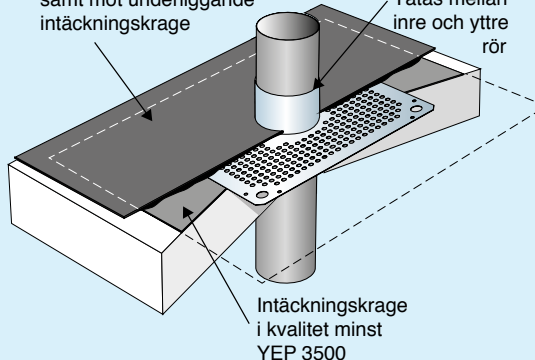
Tätskiktets övre lag svetsas mot hela kragen samt mot undre lag.



*Anslutning mot gummistos*

Tätskikt svetsas mot hela flänsen samt mot underliggande intäckningskrage

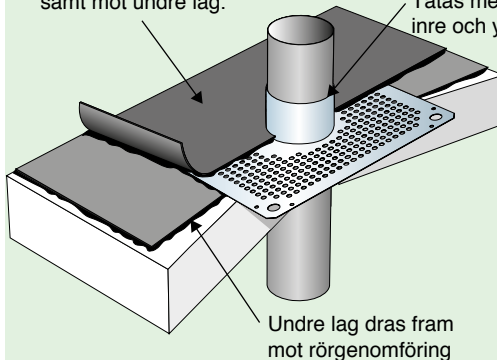
OBS!  
Tätas mellan inre och yttre rör



*Alternativ med upp- och nervänd takbrunn.*

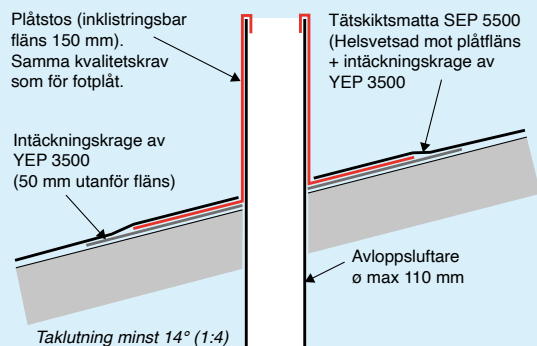
Tätskikt svetsas mot hela flänsen samt mot undre lag.

OBS!  
Tätas mellan inre och yttre rör

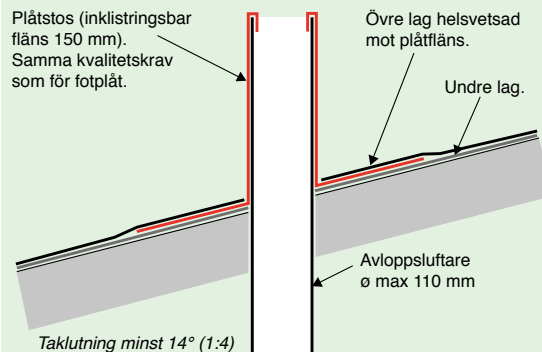


*Alternativ med upp- och nervänd takbrunn.*

**Anslutning mot plåtstos**  
(taklutning minst 14 grader,  
avloppsluftare max 110 mm)



**Anslutning mot plåtstos**  
(taklutning minst 14 grader,  
avloppsluftare max 110 mm)

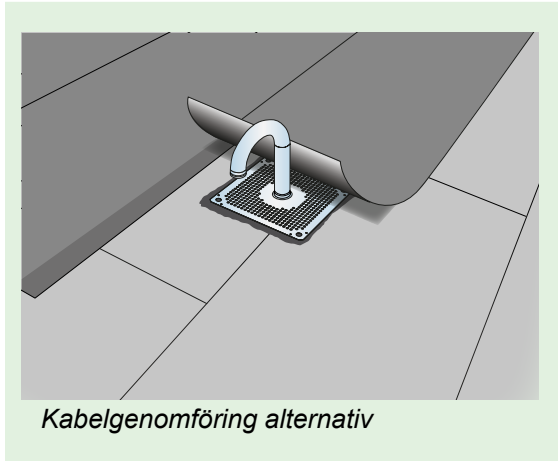
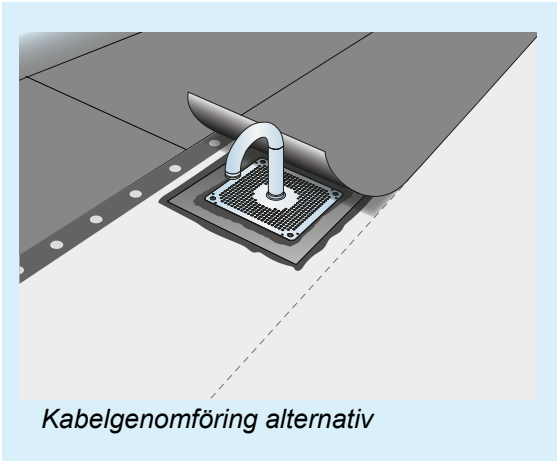
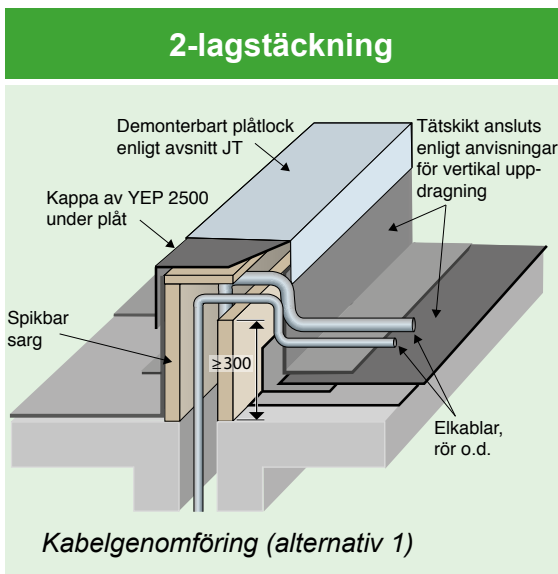
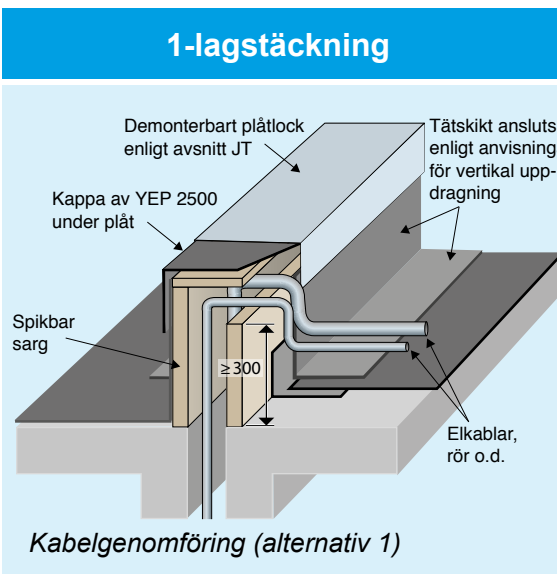




#### 4.10.4.1 Genomföringar för kablar, rör och liknande

I de fall flera kablar eller rör dras genom tätskiktet ska genomföringarna utföras enligt de principer som framgår av figur RA JSE.172/1 (alternativ 1).

Genomföring för enstaka kablar kan anordnas med rör med svanhals, höjd minst 300 mm (alternativ 2). Fläns ska vara perforerad med underliggande intäckningskrage av minst YEP 3500 (lika princip för takbrunnar).



## 4.11 Takfönster

Taklutning ska vara minst 15 grader

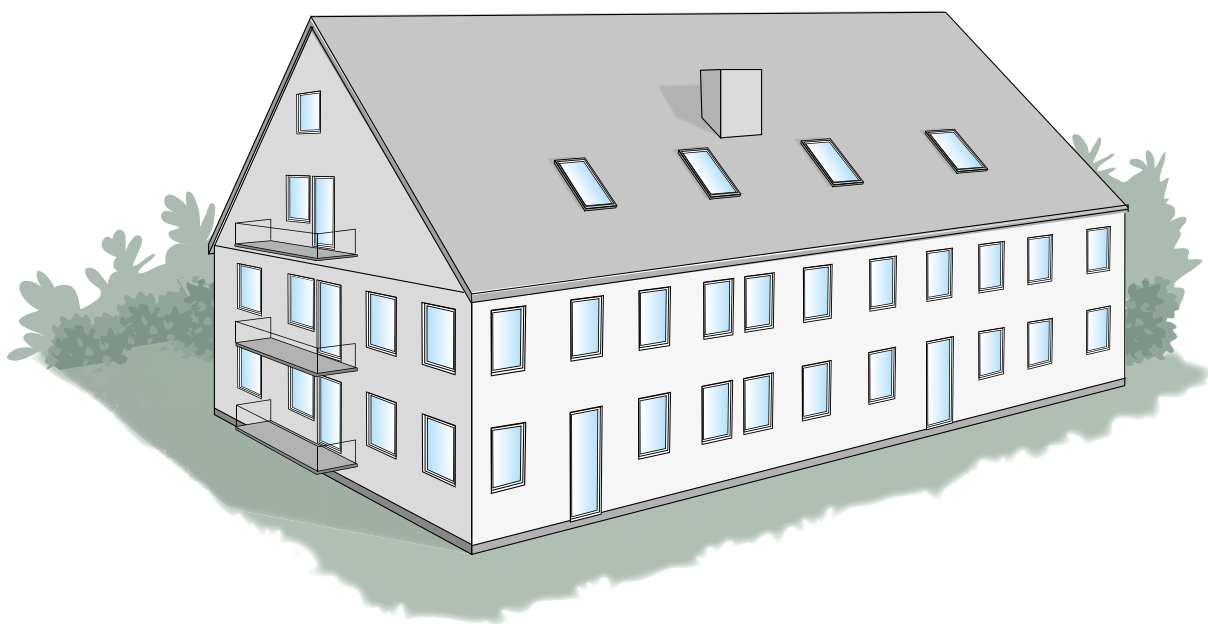
Notera följande punkter i särskild monteringsanvisning för takfönster (finns hos takfönsterleverantören):

- Byggpapp ska inte vikas upp på sarg till takfönster
- Takentreprenör utför intäckning av sarg till takfönster. Intäckning utförs med underlagspapp YEP 3500 eller av tätskiktsleverantören rekommenderad motsvarande produkt.
- Intäckningsplåtar monteras
- Tätskiktsmattan monteras (svetsas mot intäckningsplåtar) + underlagspapp

**OBS!** Viktigt att den nedre intäckningsplåten ligger ovanpå tätskiktsmattan för att kondensvatten ska kunna rinna ut. Den nedre intäckningsplåten ska alltså inte täckas in med tätskiktsmatta.

### Renovering

Vid omläggning av tak med takfönster ska befintliga intäckningsplåtar alltid bytas ut (rivas bort och ersättas med nya.) Kontakta takfönstertillverkaren så att rätt typ av intäckningsplåtar beställs (ange märkningen som finns i karmen till takfönster).



## 4.12 Takbrunnar och bräddavlopp

### 4.12.1 Dimensionering

Takavvattning ska dimensioneras enligt SS 824031 och SS EN 12056-3.

Beakta att takutformning samt konstruktionens nedböjning kan kräva fler takbrunnar än vad dimensioneringen resulterar i.

Se TiB branschtolkning "Dimensionering av takavvattning vid tak med tätskiktsmatta eller takduk"



### 4.12.2 Materialkrav för takbrunnar och bräddavlopp

Takbrunnar och bräddavlopp ska uppfylla krav enligt SS EN 1253-2 med följande tillägg:

Brunn ska vara försedd med lösttagbar lövfångarsil.

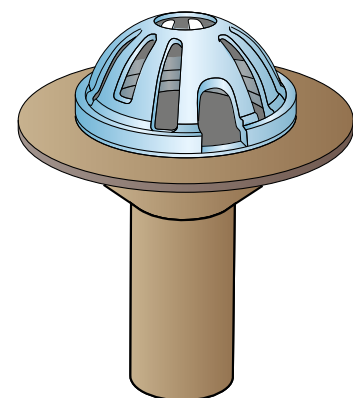
Alla skarvar mellan fläns och tappstycke samt mellan tappstycke och stuprör/avloppsrör ska uppfylla krav på täthet enligt EN 476.

Brunnar ska levereras i en enhet till byggarbetsplats. Tappstycke och fläns ska vara ihopmonterade i fabrik.



#### 4.12.2.1 Brunn av rödgodslegering (Terrassbrunn TG)

Brunn, förhöjningsringar och sil ska vara utförda av korrosionshärdig rödgodslegering innehållande minst 85 procent koppar. Brunnen ska vara försedd med fläns som tål uppvärmning. Flänsen ska tätas mot brunn med lösttagbar tätningssil av silumin.



*Brunn av rödgodslegering.*

#### 4.12.2.2 Brunn av rostfri stålplåt

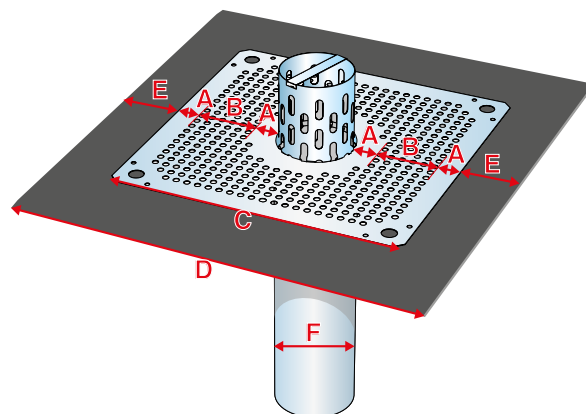
Takbrunnar och bräddavlopp ska vara tillverkade av minst 0,7 mm rostfri stålplåt 1.4301 enligt SS-EN 10088-4:2009 (gäller både fläns och tappstycke). Brunnsläns ska vara

perforerad. Brunn får inte deformeras vid uppvärmning i samband med montering.

Takbrunnar, utkastare och bräddavlopp av rostfri stålplåt ska ha i nklistringsbar fläns 150 mm varav 80-100 mm ska perforeras med hål 6-8 mm cc 15-20 mm enligt nedan. Under perforerad rostfri fläns ska alltid intäckningskrage av minst YEP 3500 monteras. Intäckningskrages yttermått ska vara minst

100 mm större än plåtflänsens yttermått.

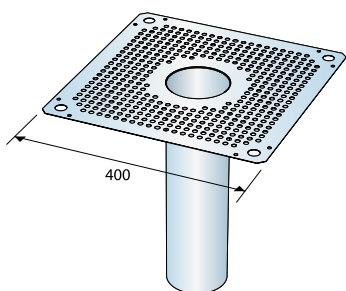
Flänsen kan vara fyrkantig eller rund.



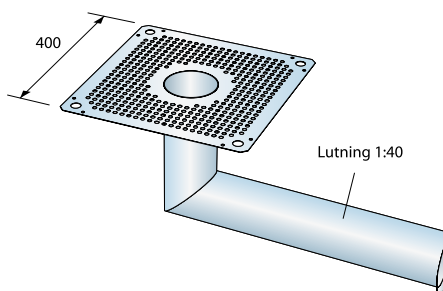
Brunn med perforerad rostfri fläns

	F = Ø 110 mm	F = Ø 90 mm	F = Ø 75 mm
<b>A</b>	30-50 mm	30-50 mm	30-50 mm
<b>B perforerad yta</b>	80-100 mm	80-100 mm	80-100 mm
<b>C</b>	400x400 mm	400x400 mm	400x400 mm
<b>D</b>	500x500 mm	500x500 mm	500x500 mm
<b>E</b>	50 mm	50 mm	50 mm

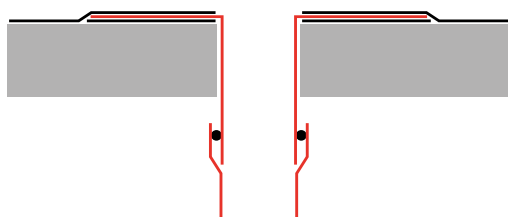
#### Takbrunn kan utformas med rakt utlopp eller med sidoutlopp



Takbrunn



Takbrunn med sidoutlopp



Tappstycke till brunn och bräddavlopp ska ha en sådan längd att anslutning till stuprör utförs under tak- eller bjälklagskonstruktion.

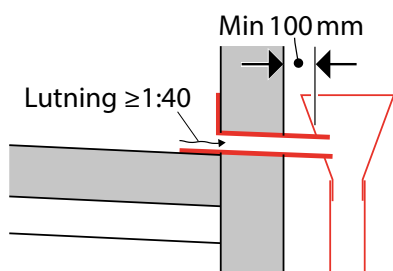
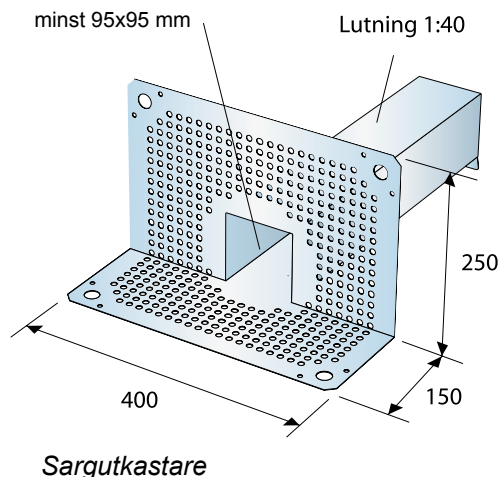
### 4.12.2.3 Sargkastare

Sargkastare ska ha mått minst 95x95 mm

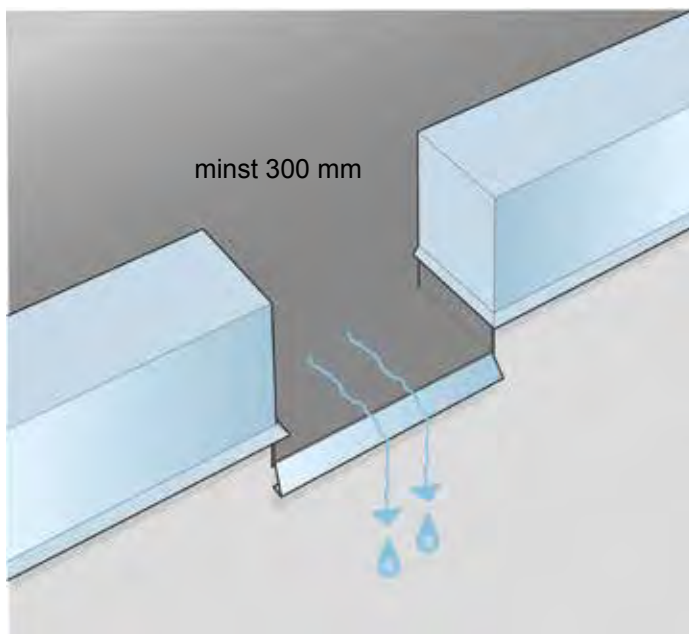
Kvalitet och utformning av fläns ska vara lika krav på takbrunnar

Sargkastare kan monteras i krön med höjd minst 300 mm (fläns får inte klippas eller vikas).

Vid lägre krön väljs ursparning i krön istället för sargkastare (se figur nedan)



*Tappstycke ska nå minst 100 mm utanför fasad  
 Tappstycke genom sarg ska ha lutning större än 1:40 (1,4 grader).*



*Som alternativ till sargkastare genom krön kan avvattning göras via ursparning i krön enligt figur. Ursparning ska vara minst 300 mm.*

#### 4.12.2.4 Användningsområden

Takbrunnar och/eller sil/överdel ska provas enligt SS-EN 1253-2 och klassas för belastning enligt följande klasser

Det åligger projektören att fastslå vilken belastningsklass som gäller för varje projekt.

- H 1,5 Otrafikerade yttertak, exponerade alternativt med påbyggnad
- K 3 Ytor utan fordonstrafik, till exempel bostäder, kommersiella och offentliga byggnader
- L 15 Ytor med lättare fordonstrafik, till exempel innergårdar med tillfällig fordonstrafik, kommersiella och offentliga byggnader
- R 50 Ytor med fordonstrafik, till exempel kommersiellt använda ytor samt fabriksområden
- M 125 Ytor med fordonstrafik, till exempel parkeringsdäck, fabriksområden
- N 250 Ytor med tung fordonstrafik, till exempel truckar på fabriksområden med stor belastning
- P 400 Ytor med extra tung fordonstrafik, till exempel belastning med tung lastbilstrafik, trucktrafik

#### 4.12.2.5 Märkning

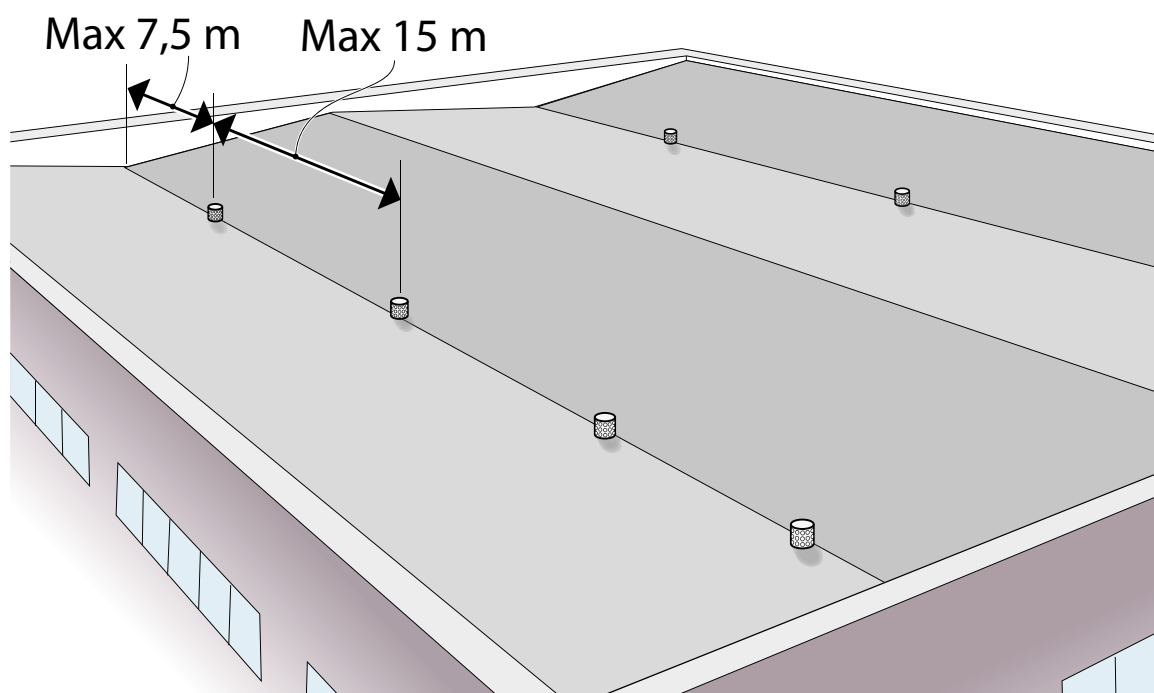
Produkter ska märkas enligt följande

- a) EN 1253-2
- b) Handelsnamn och/eller namn på tillverkare
- c) Tillverkningsdatum
- d) Certifieringsorgan (där tillämpligt)
- e) Dimension Ø (ytter- eller innerdiameter)
- f) Belastningsklass

### 4.12.3 Placering av takbrunnar

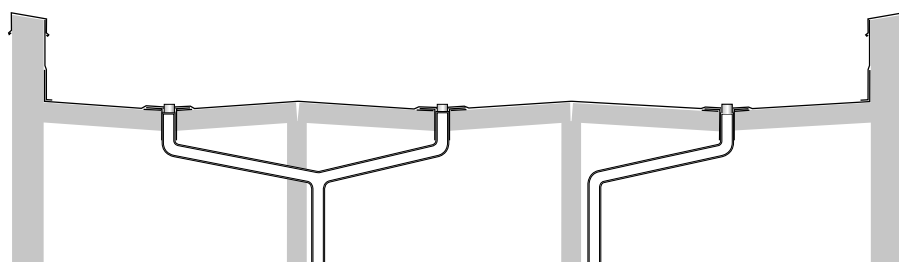
Takbrunnar ska alltid placeras i takets verkliga lågpunkter (med hänsyn tagen till konstruktionens nedböjningar och laster). Från takbrunnen får man då inomhus dra en ledning till närmaste pelare och sedan ner till avlopp. Antalet takbrunnar och kapacitet bestäms utifrån aktuellt regnvattenflöde. Avstånd mellan brunnar bör aldrig överstiga 15 m.

Om det finns särskilda risker för att brunnarna sätts igen, t ex av löv från närbelägna träd, bör avståndet mellan brunnarna inte överstiga 12 m. Avstånd från vertikal till första brunn bör inte överstiga 7,5 m. Detta är emellertid maximalvärden och regeln om en brunn i varje lågpunkt ska alltid gälla.

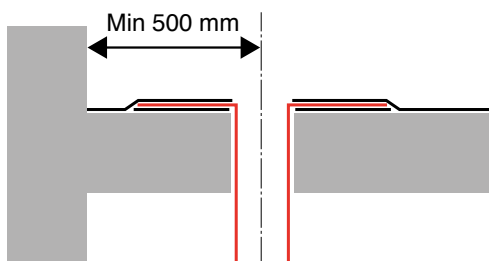




Ofta placeras takbrunnar vid pelare, vilket leder till kvarstående vatten på taket.

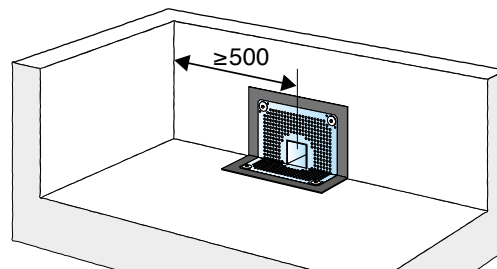


För att undvika större mängder kvarstående vatten ska takbrunnar placeras mitt emellan pelare (i takets naturliga lågpunkter)



Takbrunnar och bräddavlopp ska placeras minst 500 mm från vertikal yta (vägg, sarg och liknande).

Detta för att anslutning av tätskikt mot hel fläns ska vara möjlig. Fläns till takbrunn och bräddavlopp får aldrig klippas eller vikas.

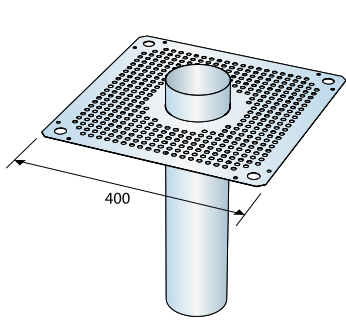


Sargutkastare ska placeras minst 500 mm från hörn.

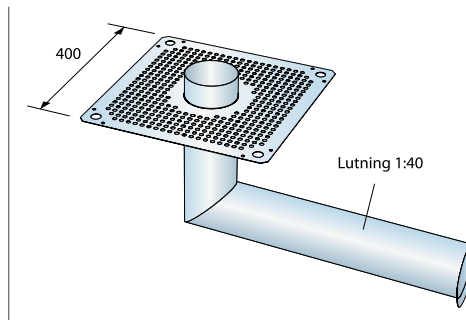
Detta för att anslutning av tätskikt mot hel fläns ska vara möjlig. Fläns till takbrunn och bräddavlopp får aldrig klippas eller vikas.



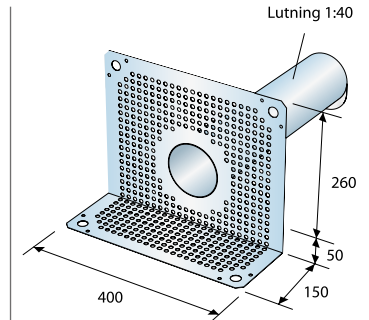
### 4.12.4 Bräddavlopp



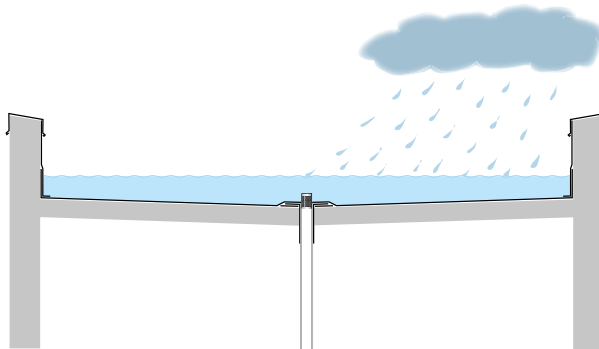
Bräddavlopp



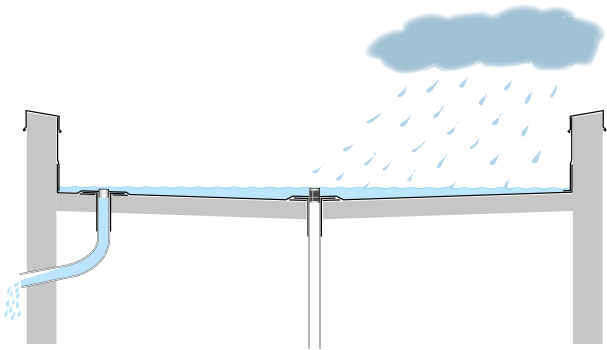
Bräddavlopp med sidoutlopp



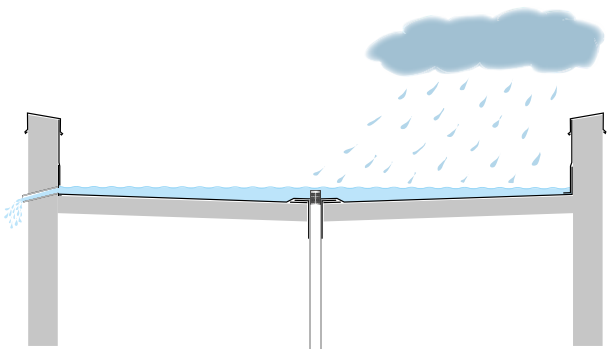
Sargbräddavlopp



Om taket saknar bräddavlopp stiger vattennivån om det blir stopp i takbrunnen.



Alternativ lösning med bräddavlopp.



Alternativ lösning med sargbräddavlopp.

### Bräddavlopp har två uppgifter:

1. Transportera bort vatten från taket vid skyfall och då det ordinarie systemet inte räcker till samt i de fall som det ordinarie systemet inte fungerar (till exempel vid stopp i takbrunnar/ledning/stam).

2. Signalera om den primära takavvattningen inte fungerar (till exempel vid stopp i brunnar/ledning/stam) så att åtgärder snabbt kan sättas in utan att takkonstruktionen tar skada.

Bräddavlopp ska placeras 50 mm över takets lågpunkter (brunnarna). Bräddavlopp ska finnas i samtliga rännदार.

Bräddavlopp som ansluts till markytan med ledning ska anordnas så att vattenutströmning kan observeras och så att ingen olägenhet uppstår när bräddavloppet träder i funktion.

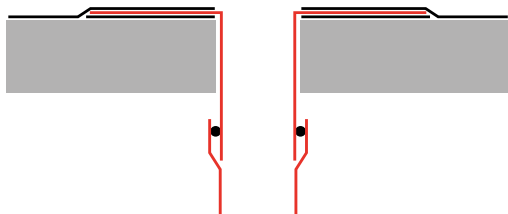
Sargbräddavlopp (genom takkrön/sarg) utan anslutning till mark, ska anordnas så att det inte uppstår risk för igenfrysning vintertid och så att det inte uppstår risk för personsador eller missfärgning av fasad när bräddavloppet träder i funktion.

### 4.12.5 Renovering

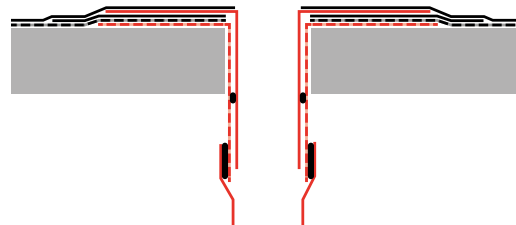
Vid renovering (omläggning av tätskikt) ska alltid nya takbrunnar monteras. Huvudalternativet är alltid att byta ut befintliga takbrunnar mot nya, som kopplas på stamledning inomhus.

Om en beräkning/dimensionering medger en minskad dimension på takbrunnar kan en ny så kallad insticksbrunn monteras i befintlig takbrunn. Insticksbrunnen är försedd med tätning mot befintlig takbrunn.

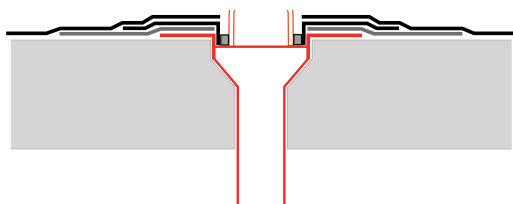
Sargutkastare, sargbräddavlopp och takbrunnar i UV-system ska alltid bytas ut mot nya (befintliga rivs bort).



*Takbrunn kopplad på stam inomhus.*



*Insticksbrunn med tätning mot befintlig takbrunn.*



*Renovering TG Terrassbrunn.*

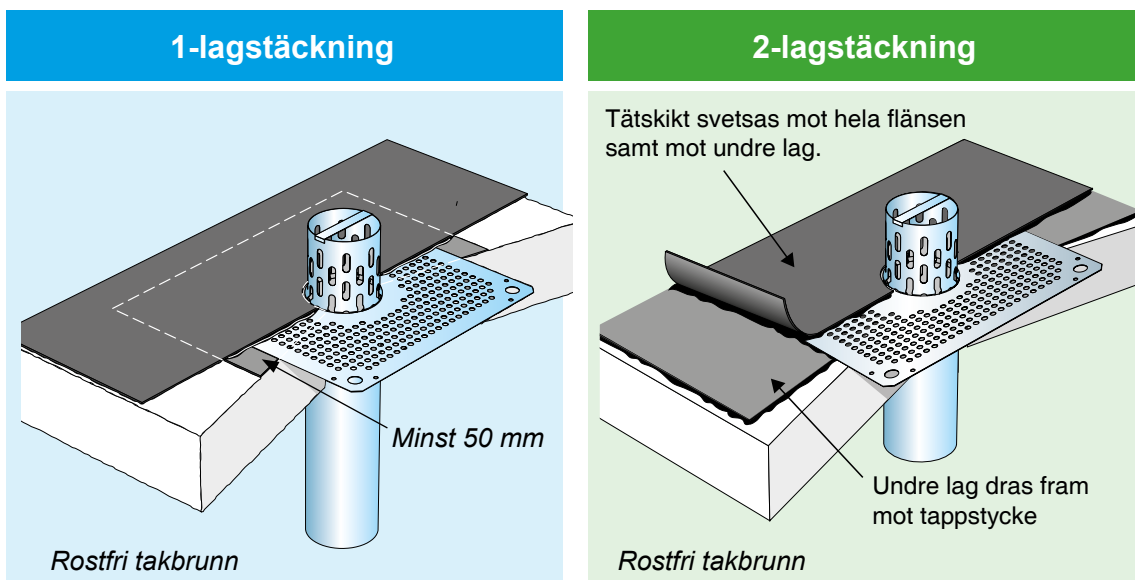
*Brunn bibehålls.*

*Intäckningskrage och siluminring byts.*

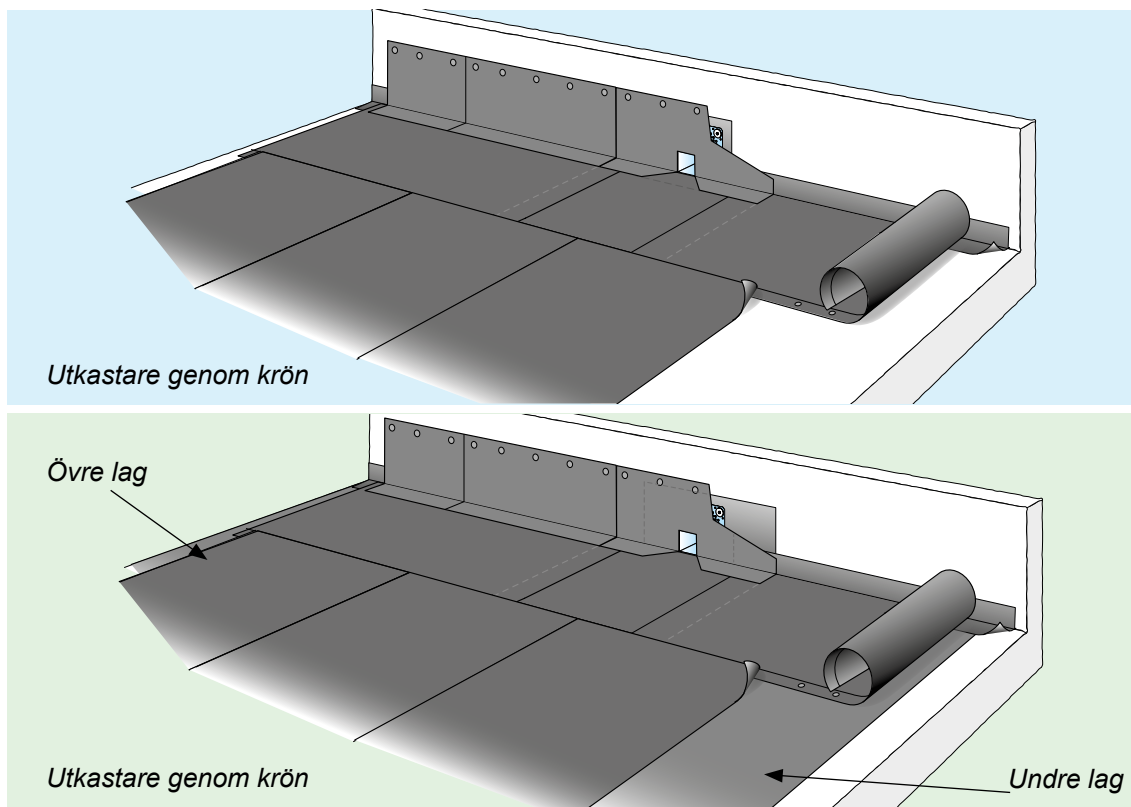
### Anslutning av tätskikt mot Takbrunnar och bräddavlopp

Under rostfri perforerad fläns ska en intäckningskrage av kvalitet minst YEP 3500 monteras. Tätskiktet ska svetsas mot hela takbrunnensflänsen och den underliggande intäckningskragen.

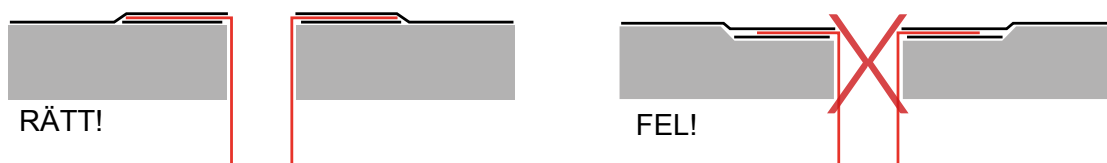
Takbrunn ska förankras mekaniskt i underlaget med 4 infästningar (en i varje hörn)



### Anslutning av tätskikt mot sargutkastare



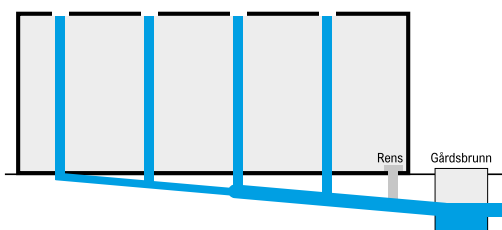
**Takbrunnar får försänkas max 5 mm i underlaget.**



#### 4.12.6 Självfällssystem och fullflödessystem (UV)

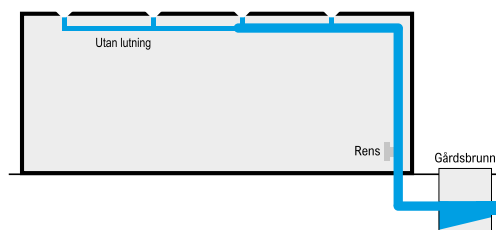
Invändig avvattning kan utföras med självfällssystem eller med fullflödessystem (i dagligt tal kallat UV-system).

##### Självfällssystem



I självfällssystemet leds vattnet via takbrunnar på taket av tyngdkraften ner i vertikala avloppsstammar till samlingsledningarna under mark. Takbrunnarna har inga luftlås och släpper därmed in luft i systemet. Därför kräver detta system fall i hela systemet för att transportera bort vattnet. Systemet har relativt stora rördimensioner (som standard  $\varnothing$  110 mm) vilket är en fördel avseende risk för igensättning.

##### Fullflödessystem (UV)



Fullflödessystemet bygger på att särskilda takbrunnar med luftlås används som hindrar införsel av luft i systemet och förhindrar bildandet av virvlar vilka kan föra med sig luft. Frånvaron av luft i systemet ger en fyllnadsfaktor på 100%. Eftersom luften tar upp 60-70% av arean i ett självfällssystem kan rördimensionerna minskas i ett fullflödessystem jämfört med ett självfällssystem.

Rören kan förläggas horisontellt direkt under taket på byggnaden, ända fram till den uppsamlade rörstammen i ena änden av byggnaden.

De mindre rördimensionerna (som standard  $\varnothing$  50 mm) ger dock ökad risk för igensättning av systemet och kräver mer underhåll/kontroll än självfällssystemet.

För yttertak (utan överbyggnad) ska takbrunnar och bräddavlopp i självfällssystem ha en dimension av minst 75 mm. Tätskiktsgarantier rekommenderar att takbrunnar och bräddavlopp har en dimension av minst 110 för att minska risken för att löv och skräp ska sätta igen systemet.

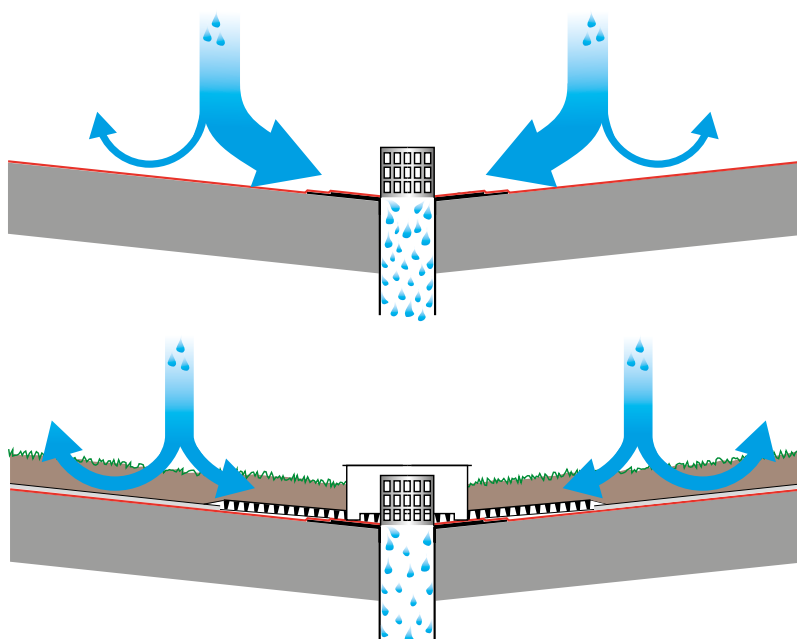
Takbrunnar i fullflödessystem bör ha dimension på 75 mm men mindre dimensioner accepteras.

#### 4.12.7 Avvattning av tak med fullflödessystem vid överbyggnad av sedum

Fullflödessystemet bygger som beskrivs ovan på att rörsystemet vid regn fylls helt med vatten varpå ett undertryck uppstår och vattnet sugas bort från taket. Tanken är att den höga flödes hastigheten och fyllnadsgraden som uppstår i ledningarna ska spola rören rena vid kraftiga regn.

Vid tak med överbyggnad av vegetation fördröjs vattenflödet till takbrunnarna och ger dessutom en minskad total avrinning i jämförelse med tak utan vegetation (eftersom vattnet magasineras i vegetationen och avdunstar under torra perioder).

På tak med vegetation kommer fullflödessystemet därför istället att fungera som ett traditionellt självfallssystem eftersom rörledningarna inte fylls upp i den takt som sker vid tak utan överbyggnad. Eftersom flödes hastigheten och fyllnadsgraden inte uppnås får man inte den självrensande effekten av att regnvattnet spolar rent i rören. Enda undantaget är vid kraftiga skyfall, då regnvattnet helt mättar sedummattan och vattnet rinner ovanpå vegetationen.



Risken för igensättning av systemet av skräp ökar således om man kombinerar fullflödessystem med tak med vegetation. Sammanfattningen blir därmed att man inte bör kombinera takavvattning med fullflödessystem med överbyggnad av vegetation.

Avvattning av tak med överbyggnad av vegetation bör alltid utföras med självfallssystem med dimension minst Ø 110 mm.

För att ansvarsutfästelse ska ställas ut då fullflödessystem används i kombination med överbyggnad av vegetation ska dispens inhämtas från Tätskiktsgarantier.

## 4.12.8 Varianter på avvattning

### Rekommendation:

Varma yttertak, takterrasser och omvända tak bör alltid ha invändiga, varma avlopp.

Branta (> 14°) kalla tak kan ha utvändiga, kalla avlopp (fotplåt/hängränna).

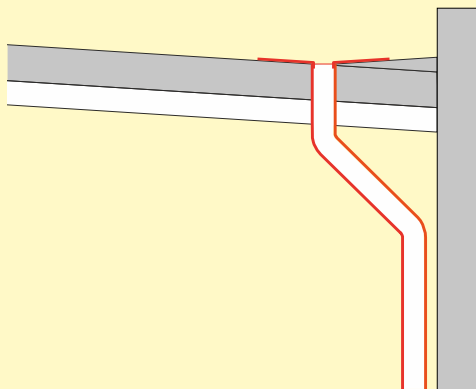
Undvik avvattning av isolerade tak med utkastare/sargbräddavlopp genom takkrön/sarg.

I varma tak förekommer värmetransport genom takkonstruktionen vilken smälter snön närmast takytan även om det är minusgrader utomhus. Vid invändiga stuprör kan detta smältvatten avledas genom stuprören som också är varma.

Om ett varmt tak däremot förses med utvändiga stuprör måste smältvattnet passera en kall takfot/utkastare. Vattnet kommer då att frysa till is och hindra avvattningen från taket med stor risk för skador på byggnaden som följd.

I ett kallt tak har takytan samma temperatur som luften och snö smälter endast vid plusgrader eller då solen skiner på taket. Takytan och takfoten får då normalt samma temperatur och smältvattnet ska inte kunna frysa till is vid takfoten. Utvändiga stuprör fungerar därför normalt vid kalla tak.

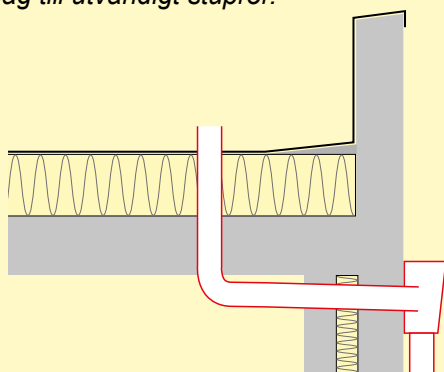
Takbrunn med invändigt avlopp



### Lämpligt utförande!

- + Säker tätskiktsanslutning mot takbrunn.
- + Vid invändiga avlopp kan smältvatten avledas ner i avlopp utan risk för igenfrysning vintertid.

Takbrunn med sidoutlopp - dras under bjälklag till utvändigt stuprör.

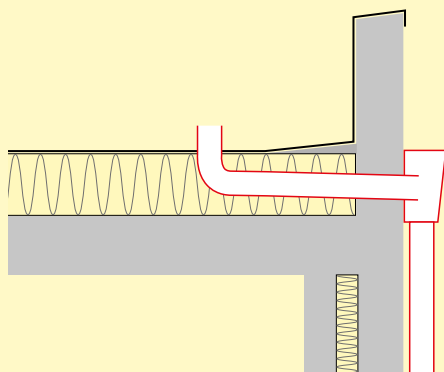


**Olämpligt utförande!**

+ Säker tätskiktsanslutning mot takbrunn

- Risk för igenfrysning vintertid (speciellt på norra fasaden). Stuprör måste förses med värmekabel.
- Risk för kondensutfällning i vägg där tappstycke går genom väggen.
- Risk för vattenskador i vägg beroende på läckage mellan utkastare och fasad (utsida vägg). Tätning mellan utkastare och fasad på utsida är mycket viktig!
- Svårt att utföra framtida renovering då tak måste brytas upp för att byta takbrunn.

Takbrunn med sidoutlopp - dras i takisolering till utvändigt stuprör

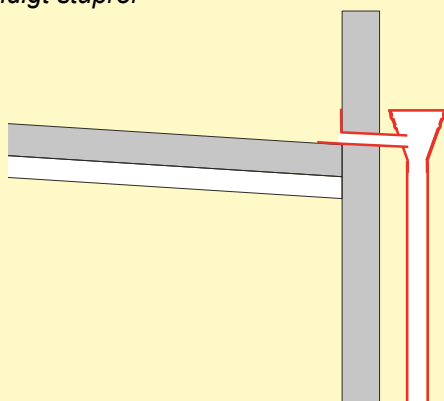


**Olämpligt utförande!**

+ Säker tätskiktsanslutning mot takbrunn

- Risk för igenfrysning vintertid (speciellt på norra fasaden). Stuprör måste förses med värmekabel.
- Risk för kondensutfällning i vägg där tappstycke går genom väggen samt i tak runt tappstycke i takisolering (svårt att utföra isolering runt tappstycke i takisolering).
- Risk för vattenskador i vägg beroende på läckage mellan utkastare och fasad (utsida vägg). Tätning mellan utkastare och fasad på utsida är mycket viktig!
- Svårt att utföra framtida renovering då tak måste brytas upp för att byta takbrunn.
- Svårt att utföra tät ångspärr.
- Risk att tappstycke i takisolering skadas vid mekanisk infästning av tätskikt/isolering.

Sargutkastare genom taksarg till utvändigt stuprör



**Olämpligt utförande!**

- Rörelser mellan tak/vägg ger påfrestningar på tätskiktsanslutning mot rostfri fläns till utkastare och ökar risk för läckage.
- Risk för igenfrysning vintertid (speciellt på norra fasaden). Stuprör måste förses med värmekabel.
- Risk för kondensutfällning i vägg där tappstycke går genom väggen.
- Risk för vattenskador i vägg beroende på läckage mellan utkastare och fasad (utsida vägg). Tätning mellan utkastare och fasad på utsida är mycket viktig!



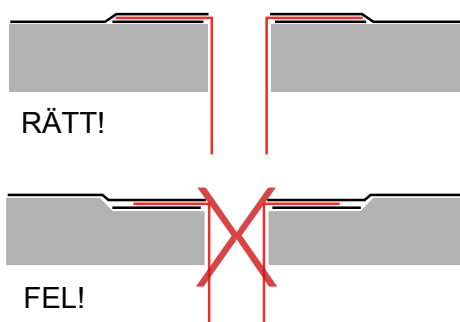
#### 4.12.9 Kvarstående vatten

Vid nyproduktion ska tak eller bjälklag projekteras så att kvarstående vatten blir minsta möjligt. Detta uppnås genom tillräcklig taklutning och korrekt placerade takbrunnar (i takets naturliga lågpunkter). Hänsyn ska tas till konstruktionens nedböjningar och laster under bruksskedet.

På tak med låg lutning är det i stort sett ofrånkomligt med viss mängd kvarstående vatten. Omfattningen av kvarstående vatten beror på hur takkonstruktionen är uppbyggd, främst takbjälklagets styvhet, taklutning och placering av takbrunnar. Vid låga taklutningar kan kvarstående vatten bildas även vid skarvar i tätskiktet eftersom tätskiktet läggs omlott och dess tjocklek är ca 5 mm.

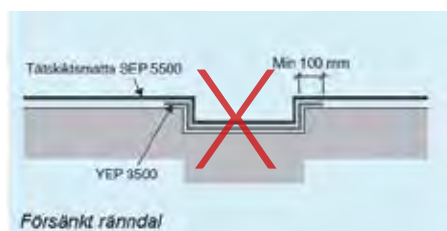
Vid tätskiktsanslutningar mot t ex takbrunnar läggs tätskiktsmatta både under och över brunnsfläns vilket ger en mindre uppbyggnad som i vissa fall kan leda till 5-10 mm kvarstående vatten.

Att försänka takbrunnar i underlaget bör undvikas eftersom det ofta leder till spänningar och veck i tätskiktet, vilket ger ökad risk till läckage.



Även försänkta rännदार ger större läckagerisk och denna lösning bör undvikas.

Försänkta rännदार ska alltid utföras som 2-lagstäckning.



## Mindre mängder kvarstående vatten har ingen väsentlig inverkan på tätskiktets funktion eller livslängd.

Även om dagens tätskikt inte påverkas av kvarstående vatten rekommenderas att man vid nyproduktion eftersträvar att kvarstående vatten blir minsta möjliga. Detta eftersom nedböjningar under byggnadens livslängd kommer att öka mängden kvarstående vatten på taket.

Framförallt på flacka och låglutande tak finns risk för större mängder kvarstående vatten om takbrunnar är helt eller delvis igensatta av löv och skräp. Kvarstående vatten leder till större nedböjningar i takkonstruktionen vilket i sin tur leder till att ännu mer vatten kan samlas i svackorna. Den ökade nedböjningen leder således till mer kvarstående vatten och tvärtom. På byggnader som är belägna i de lägre snözonerna kan den totala vattenlasten ibland bli större än den dimensionerande snölasten.

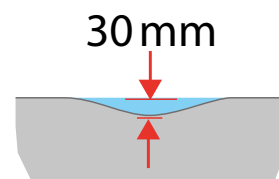
För att minska mängden kvarstående vatten bör taklutningen vara minst 1:40 och takbrunnar placeras i takets naturliga lågpunkter (med hänsyn tagen till nedböjningar i konstruktionen och laster i bruksskedet). Eftersom nedböjningen alltid sker mellan pelare/takstolar ska takbrunnar alltid placeras mitt i takkfack.

Notera att kvarstående vatten oftast inte beror på fel i tätskiktsmontaget utan på projekteringen av takkonstruktionen.

På tak där tätskiktet ska beläggas med vegetation kan kvarstående vatten medföra problem. Eftersom uttorkningen går mycket långsamt ökar risken för oönskad ogräsetablering.

## Renovering

Vid renovering kan kvarstående vatten accepteras i en något större mängd vid enstaka svackor förutsatt att det inte påverkat takets funktion före omläggning. Kvarstående vattensamlingar med djup över 30 mm ska alltid åtgärdas med installation av nya takbrunnar alternativt uppbyggnader.



## 4.13 Taksäkerhet

För vägledning av omfattning och utformning av taksäkerhetsanordningar för tak – se ”Branschstandard för taksäkerhet” från Taksäkerhetskommittén

Notera att det finns en särskild branschstandard för taksäkerhet för tak med solpaneler. Även denna finns att ladda ner från Taksäkerhetskommitténs hemsida.

Vid montering av taksäkerhetsanordningar (förankringsögla,nock-/takfotsräcke, gångbrygga, snörasskydd, takstege etc. finns 2 godkända lösningar:

- Alternativ med gummistos på rörgenomföring
- Alternativ med infästningsplatta, under eller ovanpå tätskiktet, enligt nedan.

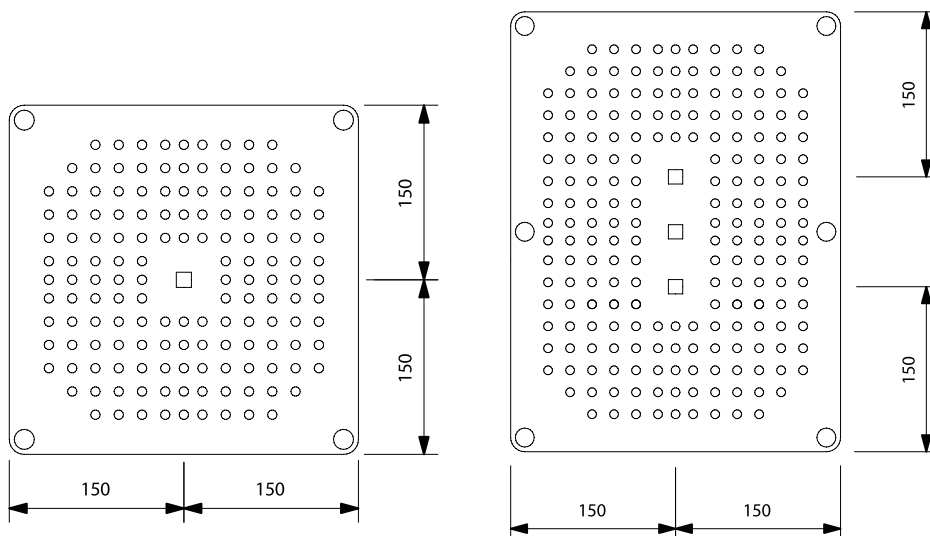
**OBS!** Utförande med bult som går igenom både underlag och tätskikt (så kallad genomgående bult/vippbult/snabbfäste) är inte godkänt.



### Utformning av infästningsplattor till taksäkerhet

Infästningsplatta kan vara både fyrkantig och rektangulär

Vid mekanisk infästning av infästningsplattor ska dessa ha hål för mekanisk infästning samt vara perforerad enligt nedan:



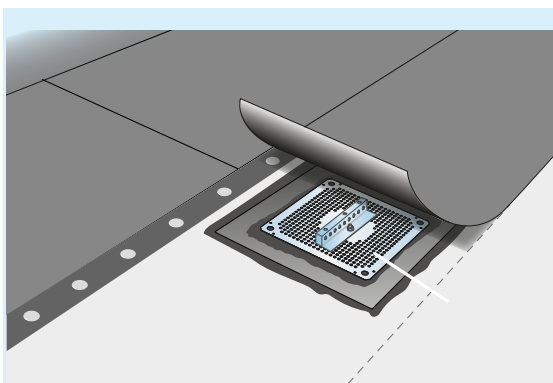
Infästningsplatta ska vara i storlek så att inklistring av tätskikt kan göras minst 150 mm (mellan genomgående bult och kant – se fig)

Infästningsplatta ska vara perforerad på 80-100 av de 150 mm enligt någon av nedan alternativ:

Hålstorlek	cc-avstånd mellan hål
6 mm	15 mm
8 mm	20 mm
10 mm	25 mm
12 mm	30 mm

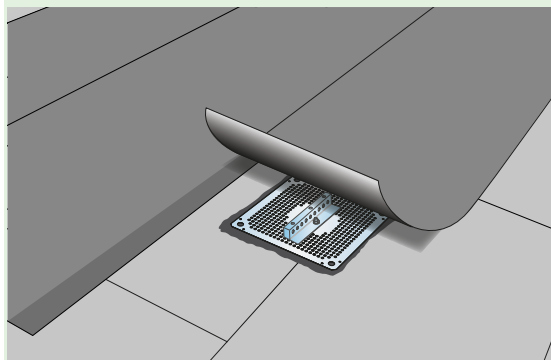
### Montering under tätskiktet

#### 1-lagstäckning



*Intäckningskrage YEP 3500 ska nå minst 50 mm utanför infästningsplatta på alla sidor.*

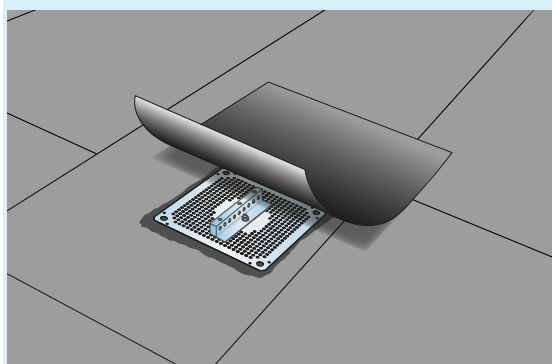
#### 2-lagstäckning



*Tätskiktsmatta helsvetsas mot infästningsplatta och undre lag.*

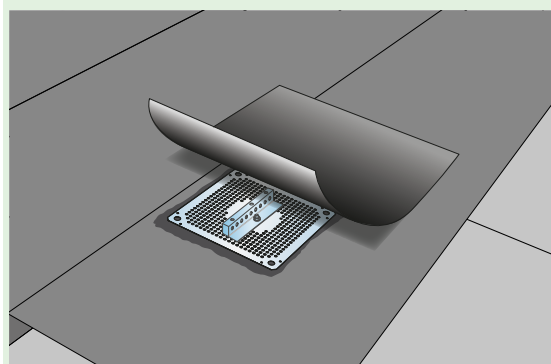
### Montering ovanpå tätskiktet

#### 1-lagstäckning



*Tätskiktsmatta helsvetsas mot infästningsplatta och tätskiktsmatta*

#### 2-lagstäckning



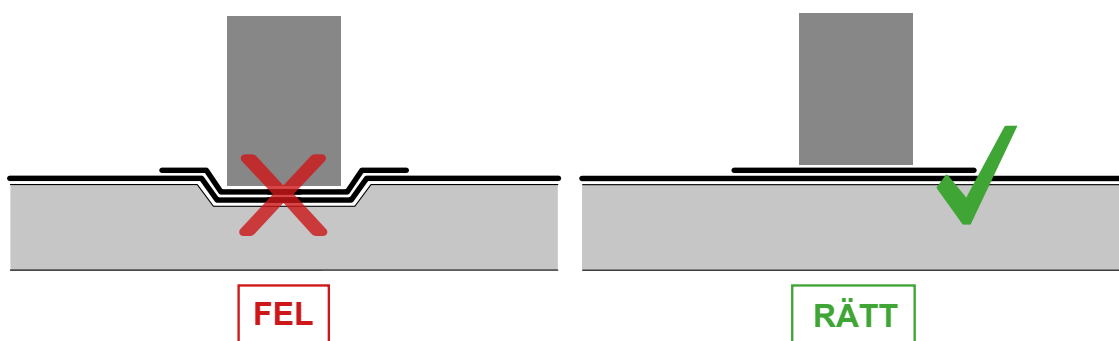
*Tätskiktsmatta helsvetsas mot infästningsplatta och tätskiktsmatta*  
*Storlek på tätskiktsbit över infästningsplatta ska vara enligt anvisning från leverantör av aktuell infästningsplatta.*  
*Tätskiktsbiten ska dock nå minst 150 mm utanför plattan på alla sidor.*

## 4.14 Installationer på tak

Då stöd för solpaneler, tralldäck, aggregat och liknande ställs på tätskikt är det viktigt att underlaget/isoleringen är dimensionerad så att stöden inte sjunker ner. Underlaget ska alltså vara stumt (max tillåten deformation = 5 mm) och tåla belastningen över tid.

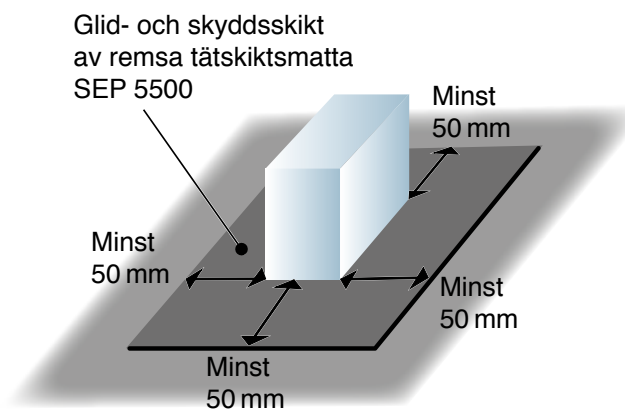
OBS! Beakta resultat från separat lastutredning avseende laster från tillkommande installationer som ställs/läggs på tätskiktet (solpaneler, aggregat, tralldäck på terrasser och dylikt) vid val av bärande isolering på låglutande tak. Jämför anvisningar i DIN 4108-10. (RA Hus IBG.2)

Stöd ska vara utformat så att avvattning inte hindras.



### Glid- och skyddsskikt

Under stöd ska en extra bit tätskikt i kvalitet SEP 5500 TKY-A läggas ut på tätskiktet (tätskiktet ska nå minst 50 mm utanför stödet på alla sidor).

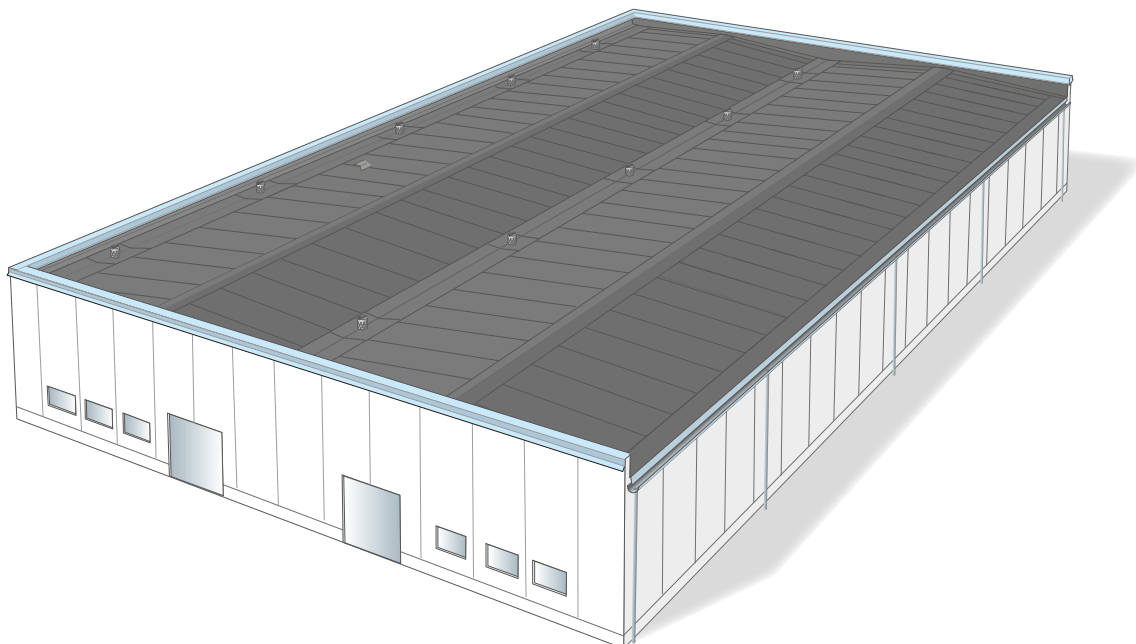


### 4.14.1 Åskledarfästen

Fästen för åskledare bör monteras med en bit tätskiktsmatta av samma kvalitet som övrig tak-täckning. Om separat lim används ska detta vara kompatibelt med tätskiktet. Kontrollera detta med tätskiktsleverantören.

## 5 Yttertak utan överbyggnad

Samtliga krav och anvisningar som redovisas i kap 1-4 ska följas.



### 5.1 Ansvarutfästelse

Yttertak omfattas av ansvarutfästelse för yttertak 10+5 år "exponerade tätskikt".



*Ansvarutfästelse  
10 + 5 år*

## 5.2 Monteringsmetoder

För val av tätskiktssystem – läs kap 2 samt förteckning från respektive leverantör

Tätskiktssystem	Kod i AMA Hus 21	Typ	Monteringsmetod
Tätskiktsmatta 1-lagstäckning	JSE. 1511	SEP 5500	Helklistrad eller helsvetsad
Tätskiktsmatta 1-lagstäckning	JSE. 1512	SEP 5500	Sträng- och skarvklistrad/svetsad
Tätskiktsmatta 1-lagstäckning	JSE. 1513	SEP 5500	Mekaniskt infäst och skarvsvetsad
Tätskiktsmatta 2-lagstäckning	JSE. 1521	YEP 2500 + SEP 4000	Undre lag, helklistrad + Övre lag, helklistrad
		YEP 3500 + SEP 4700/SEP 5500	Undre lag, helsvetsad + Övre lag, helsvetsad
Tätskiktsmatta 2-lagstäckning	JSE. 1522	YEP 2500 + SEP 4000	Undre lag, sträng- och skarvklistrad + Övre lag, helklistrad
		YEP 3500 + SEP 4700/SEP 5500	Undre lag, sträng- och skarvsvetsad + Övre lag, helsvetsad
Tätskiktsmatta 2-lagstäckning	JSE. 1523	YEP 2500 + SEP 4000	Undre lag, mekaniskt infäst och skarvklistrad + Övre lag, helklistrad
		YEP 3500 + SEP 4700/SEP 5500	Undre lag, mekaniskt infäst och skarvsvetsad + Övre lag, helsvetsad
Tätskiktsmatta 2-lagstäckning	JSE. 1524	YEP 2500 + SEP 4000	Undre lag, sträng- och skarvklistrad + Övre lag, sträng- och skarvklistrad
		YEP 3500 + SEP 4700/SEP 5500	Undre lag, sträng- och skarvsvetsad + Övre lag, sträng- och skarvsvetsad
Tätskiktsmatta 2-lagstäckning	JSE. 1525	YEP 2500 + SEP 4000	Undre lag, mekaniskt infäst och skarvklistrad + Övre lag, sträng- och skarvklistrad
		YEP 3500 + SEP 4700/SEP 5500	Undre lag, mekaniskt infäst och skarvsvetsad + Övre lag, sträng- och skarvsvetsad
Bitumenduk, 1-lagstäckning	JSE. 4531		Mekaniskt infäst och skarvsvetsad

Systemen kan kombineras (undre lag kan t ex klistras i varmasfalt och övre lag kan helsvetsas med gasol).



## 5.3 Godkända tätskikt

Se förteckning från respektive tätskiktsleverantör.

Beakta krav på flygbrand Broof t2 samt tätskiktsklass TKY A/B

## 5.4 Takkonstruktioner

Uppstolpat trätak (underlagsspont eller plywood)

Oisolerat takbjälklag av betong, lättbetong eller KL-trä

Isolerat takbjälklag av trp-plåt, betong, lättbetong eller KL-trä

## 5.5 Takbrunnar

	<b>Krav</b>	<b>Rekommendation</b>
Självfällssystem	Minst Ø 75 mm	Minst Ø 110 mm
Fullflödessystem	Minst Ø 50 mm	
Sargutkastare	Minst 95 x 95 mm	

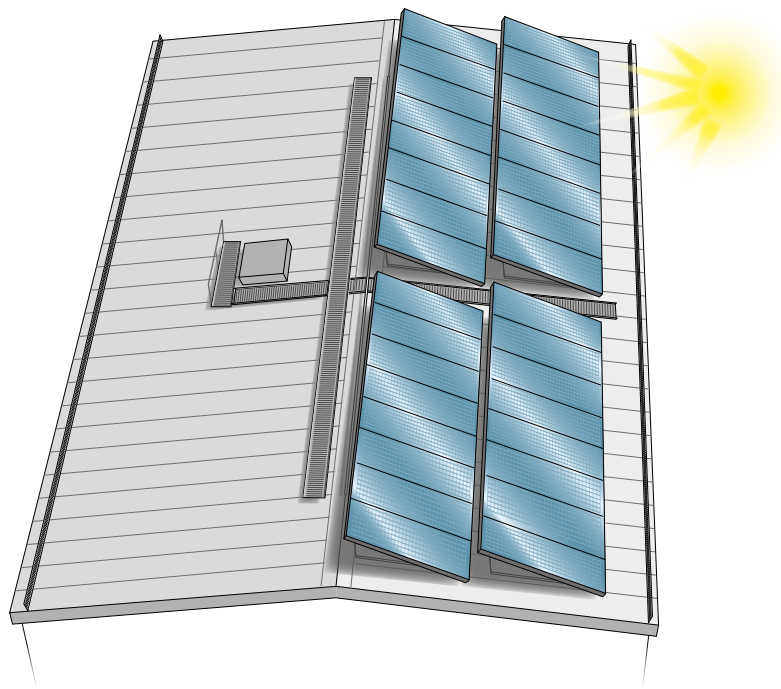
## 5.6 Kontroll och provning

Yttertak utan överbyggnad behöver inte vattenprovas.

# 6 Yttertak med solpaneler

Samtliga krav och anvisningar som redovisas i kap 1-4 ska följas.

För yttertak med solpaneler ska dessutom nedan tillägg på krav och anvisningar följas.



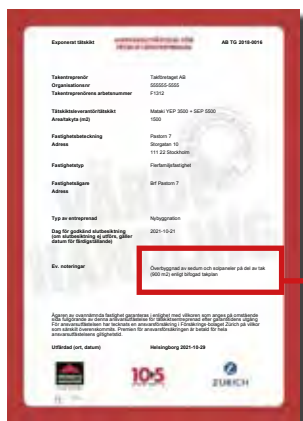
## 6.1 Ansvarutfästelse

Yttertak med solpaneler omfattas av ansvarutfästelse för yttertak 10+5 år "exponerade tätskikt"

Det ska framgå i ansvarutfästelsen att taket har solpaneler.



Ansvarutfästelse  
10 + 5 år



Taket har överbyggnad  
av solpaneler.

## 6.2 Monteringsmetoder för tätskikt

Tätskiktssystem	Kod i AMA Hus 21	Typ	Monteringsmetod
Tätskiktsmatta 1-lagstäckning	JSE. 1511	SEP 5500 TKY-A	Helklistrad eller helsvetsad
Tätskiktsmatta 1-lagstäckning	JSE. 1512	SEP 5500 TKY-A	Sträng- och skarvklistrad/svetsad
Tätskiktsmatta 1-lagstäckning	JSE. 1513	SEP 5500 TKY-A	Mekaniskt infäst och skarvsvetsad
Tätskiktsmatta 2-lagstäckning	JSE. 1521	YEP 2500 + SEP 4000	Undre lag, helklistrad + Övre lag, helklistrad
		YEP 3500 + SEP 4700/SEP 5500	Undre lag, helsvetsad + Övre lag, helsvetsad
Tätskiktsmatta 2-lagstäckning	JSE. 1522	YEP 2500 + SEP 4000	Undre lag, sträng- och skarvklistrad + Övre lag, helklistrad
		YEP 3500 + SEP 4700/SEP 5500	Undre lag, sträng- och skarvsvetsad + Övre lag, helsvetsad
Tätskiktsmatta 2-lagstäckning	JSE. 1523	YEP 2500 + SEP 4000	Undre lag, mekaniskt infäst och skarvklistrad + Övre lag, helklistrad
		YEP 3500 + SEP 4700/SEP 5500	Undre lag, mekaniskt infäst och skarvsvetsad + Övre lag, helsvetsad
Tätskiktsmatta 2-lagstäckning	JSE. 1524	YEP 2500 + SEP 4000	Undre lag, sträng- och skarvklistrad + Övre lag, sträng- och skarvklistrad
		YEP 3500 + SEP 4700/SEP 5500	Undre lag, sträng- och skarvsvetsad + Övre lag, sträng- och skarvsvetsad
Tätskiktsmatta 2-lagstäckning	JSE. 1525	YEP 2500 + SEP 4000	Undre lag, mekaniskt infäst och skarvklistrad + Övre lag, sträng- och skarvklistrad
		YEP 3500 + SEP 4700/SEP 5500	Undre lag, mekaniskt infäst och skarvsvetsad + Övre lag, sträng- och skarvsvetsad

Produkter kan monteras genom klistring i varmasfalt eller svetsning med gasol eller el.

Produkter som klistras i varmasfalt ska ha sandad undersida (inte plastad undersida).

Varmasfalt som används för klistring av tätskikt ska vara levererad av tätskiktsleverantören.

Systemen kan kombineras (undre lag kan t ex klistras i varmasfalt och övre lag kan helsvetsas med gasol).

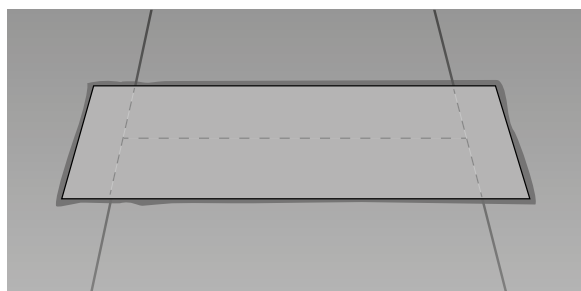
## 6.3 Godkända tätskikt

Se förteckning från respektive tätskiktsleverantör

Beakta krav på flygbrand Broof t2 samt tätskiktsklass TKY A

**Rekommenderat system:** 2-lagstäckning med:  
 YEP 2500 + SEP 4000 klistras i varmasfalt  
 YEP 3500 + SEP 4700/SEP 5500 svetsas

Om tätskikt under solpaneler utförs med 1-lagstäckning ska tätskikt vara i kvalitet TKY-A och samtliga tvärskarvar ska remsas med 300 mm breda remsor (se figur).



## 6.4 Takkonstruktioner

Uppstolpat trätak (underlagsspont eller plywood)

Oisolerat takbjälklag av betong, lättbetong eller KL-trä

Isolerat takbjälklag av trp-plåt, betong, lättbetong eller KL-trä

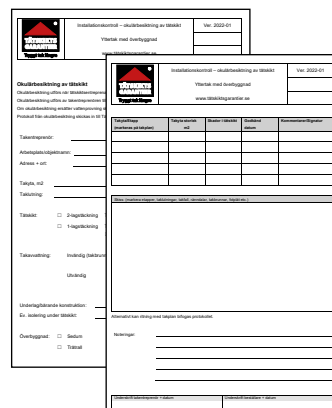
## 6.5 Takbrunnar

	Krav	Rekommendation
Självfällssystem	Minst Ø 75 mm	Minst Ø 110 mm
Fullflödessystem	Minst Ø 50 mm	
Sargutkastare	Minst 95 x 95 mm	

## 6.6 Kontroll och provning

Okulär besiktning av tätskiktet ska göras innan solpaneler monteras. Protokoll (som finns på Tätskiktsgarantiers hemsida) ska skickas in till Tätskiktsgarantier vid beställning av ansvarsutfästelse.

Takplan med markering om var solpaneler ska monteras ska bifogas beställning av ansvarsutfästelse.



## 6.7 Allmänt

Vid montering av solpaneler på yttertak ska konstruktör utföra snö och vindlastberäkning.

Systemet ska vara dimensionerat så att inte laster och/eller vibrationer under bruksskedet skadar tätskiktet och/ eller eventuellt underliggande isolering.

Solpaneler får inte monteras över takets rännदार. Takbrunnar och rännदार ska vara åtkomliga för rengöring.

Det ska finnas en distans på minst 50 mm mellan fäste/skenor för solpaneler och tätskikt så att vatten kan rinna obehindrat på tätskiktet under solpanelerna.

Solpaneler kan monteras på tak med 2 metoder – med infästningsplattor eller ballasterat (löst stående).

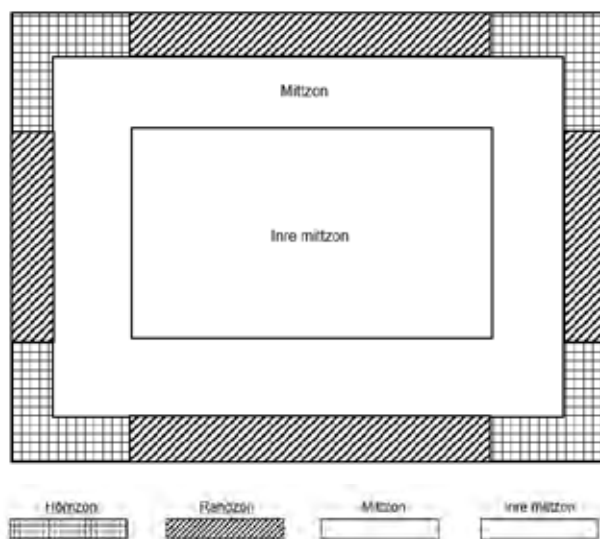
I takets hörn-, rand- och mittzon ska solpaneler fästas in mekaniskt (med infästningsplattor) eller hållas med ballast. I inre mittzon – på tak med lutning  $<5^\circ$  - kan infästningsplattor endast klistras/svetsas in i tätskiktet (utan mekanisk infästning) om vindlasten ej överstiger 200 N/infästningspunkt i inre mittzon.

**OBS!** Dimensionerande värde vid endast inklistring/svetsning av infästningsplatta i tätskikt ska anges av leverantören av tätskiktssystemet.

**OBS!** Beakta resultat från separat lastutredning avseende laster från tillkommande installationer som ställs/läggs på tätskiktet (solpaneler, aggregat, trätrall på terrasser och dyligt) vid val av bärande isolering på låglutande tak. Jämför anvisningar i DIN 4108-10. (RA Hus IBG.2)

### Rekommendation

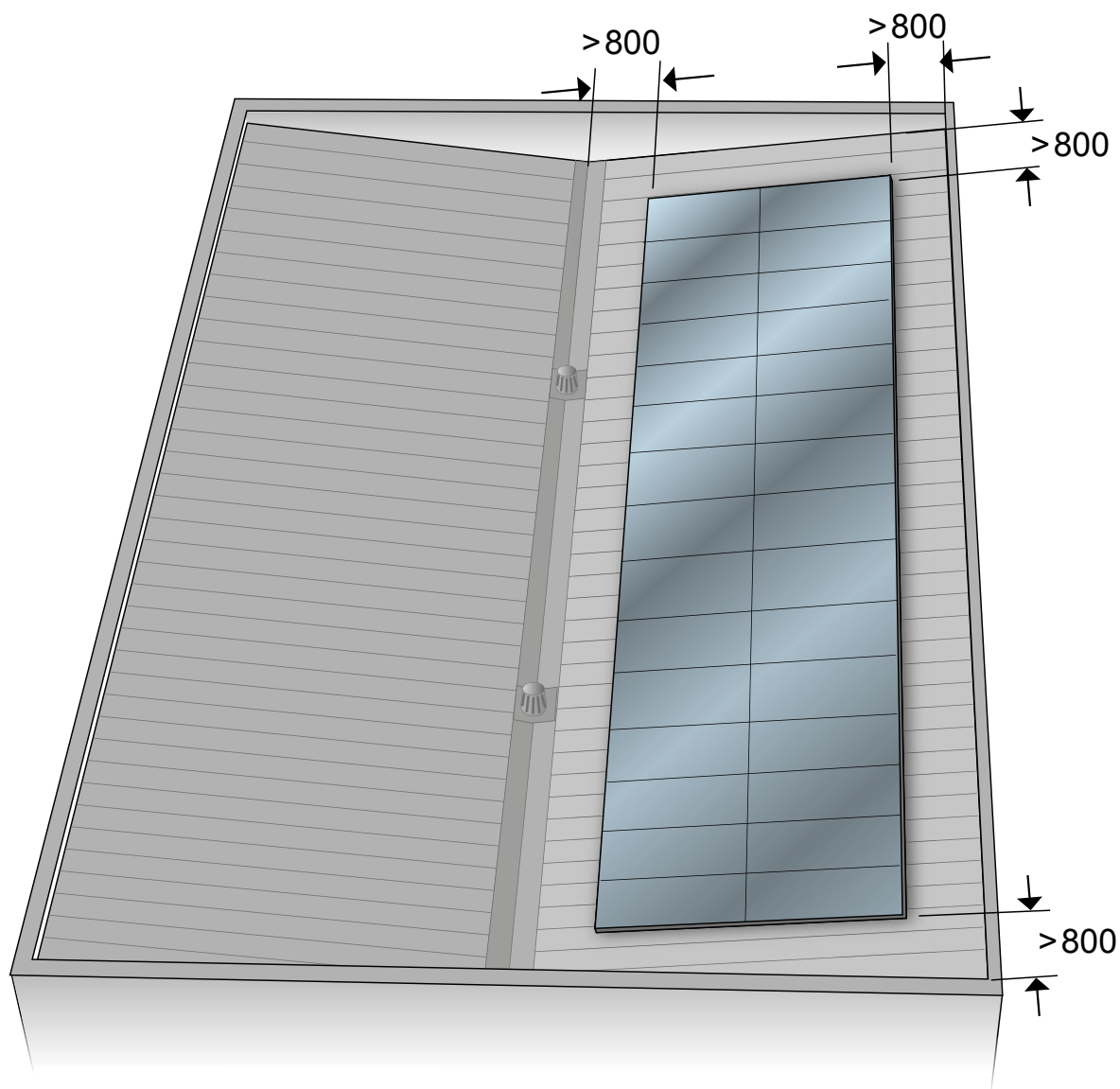
Tätskiktsgarantier rekommenderar att man inte monterar solpaneler i takets hörn- och randzoner.



## 6.8 Placering av solceller på tak

Avstånd mellan solpaneler och vägg/krön/gavel bör vara minst 1 000 mm men dock inte mindre än 800 mm.

Branschregler "Taksäkerhet på tak med solpaneler" från Taksäkerhetskommittén ska beaktas.



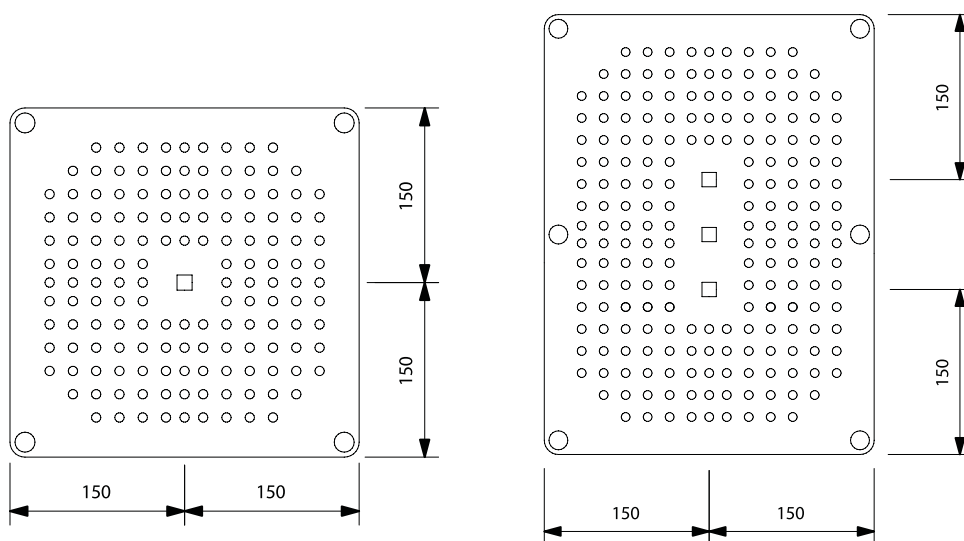
## 6.9 Takisolering

Notera att tak som belastas med solpaneler kan kräva att isolering under tätskiktet har högre tryckhållfasthet. Beakta separat lastutredning.

## 6.10 Utformning av infästningsplattor till solpaneler

Infästningsplatta kan vara både fyrkantig och rektangulär

Infästningsplattor ska ha hål för mekanisk infästning samt vara perforerad enligt nedan:



Infästningsplatta ska vara i storlek så att inklistring av tätskikt kan göras minst 150 mm (mellan genomgående bult och kant – se fig)

Infästningsplatta ska vara perforerad på 80-100 av de 150 mm enligt någon av nedan alternativ:

Hålstorlek	cc-avstånd mellan hål
6 mm	15 mm
8 mm	20 mm
10 mm	25 mm
12 mm	30 mm

## 6.11 Montering med infästningsplattor

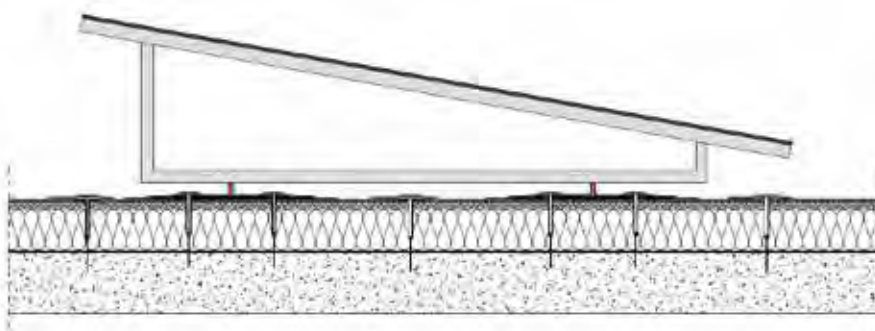
Då tätskiktet är mekaniskt infäst i takkonstruktionen är huvudprincipen att infästningsplattor ska fästas in i mekaniskt i takkonstruktionen enligt vindlastberäkning/infästningsplan.

På större tak med lägre vindlast i inre mittzon och taklutning  $<5^\circ$  kan infästningsplattorna klistras/svetsas in i tätskiktet utan att fästas in mekaniskt om vindlastberäkningen medger detta (OBS ej över 200N/infästningspunkt).

I hörn-, rand- och mittzon ska infästningsplattor alltid fästas in mekaniskt.

Vindastberäkning/infästningsplan ska visa:

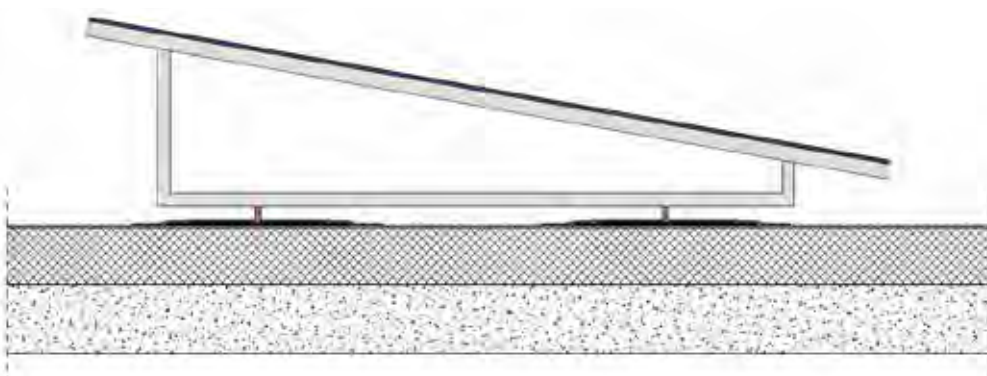
- Tätskiktstyp
- Typ av infästningsplatta
- Vindlast ( $W_{tot}$ ) i takets olika zoner (hörn-, rand-, mitt- och ev inre mittzon)
- Hur många och typ av infästningar som krävs per infästningsplatta
- Placering av infästningsplattor (cc-avstånd)



*Princip för infästning av infästningsplattor vid mekaniskt infäst tätskikt*

### Kompakttak

På kompakttak (där tätskikt och takisolering är helklistrat i varmasfalt) ska infästningsplattorna klistras/svetsas in i tätskiktet (utan mekanisk infästning).



*Princip för inklistring av infästningsplatta i tätskiktsmatta vid kompakttak.*



## 6.12 Anslutning av tätskikt mot infästningsplatta för solpaneler

Infästningsplattan kan monteras under tätskiktsmattan eller ovanpå färdig taktäckning.

Under infästningsplatta ska alltid intäckningskrage av minst YEP 3500 monteras – oavsett om infästningsplattan monteras i taktäckning eller på färdigt tätskikt.

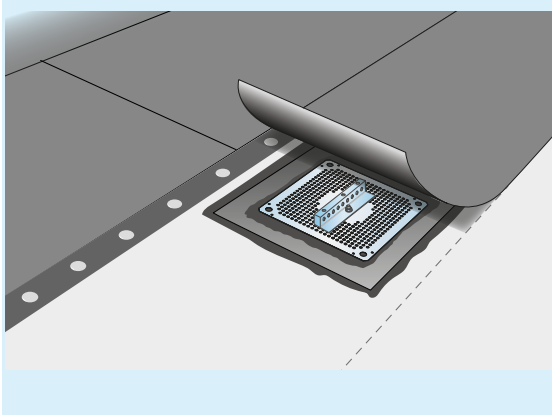
Intäckningskragen ska nå minst 50 mm utanför infästningsplattan.

Tätskiktsmattan ska nå 150 mm utanför infästningsplattan.

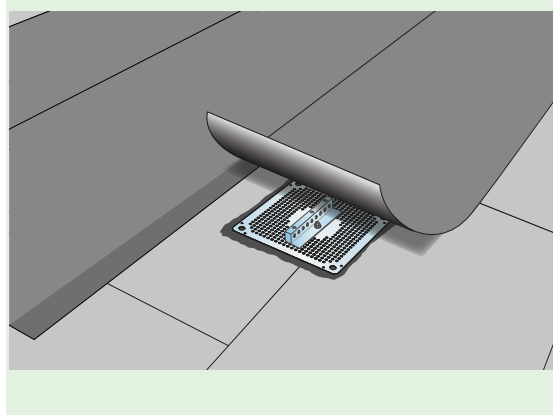
Tätskiktsmatta ska helsvetsas mot infästningsplatta, intäckningskrage YEP 3500 samt underlag/tätskikt.

### Montering under tätskiktet

#### 1-lagstäckning

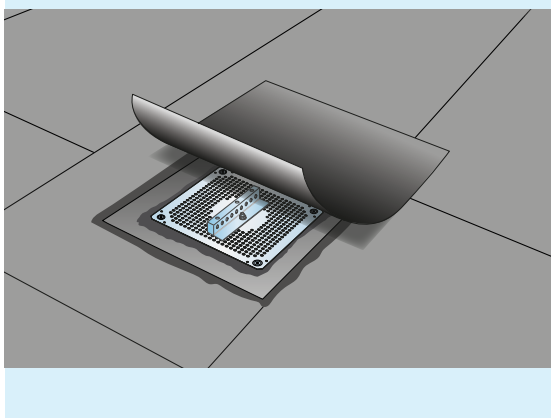


#### 2-lagstäckning

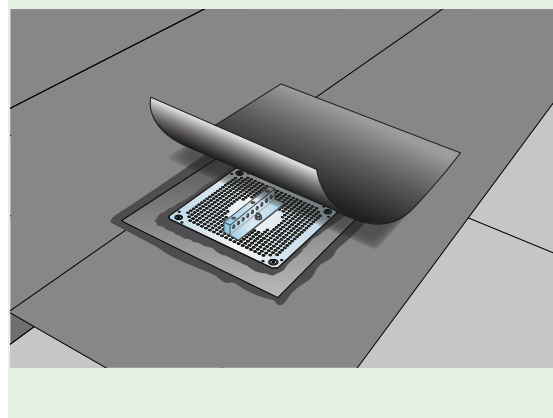


### Montering ovanpå tätskiktet

#### 1-lagstäckning



#### 2-lagstäckning

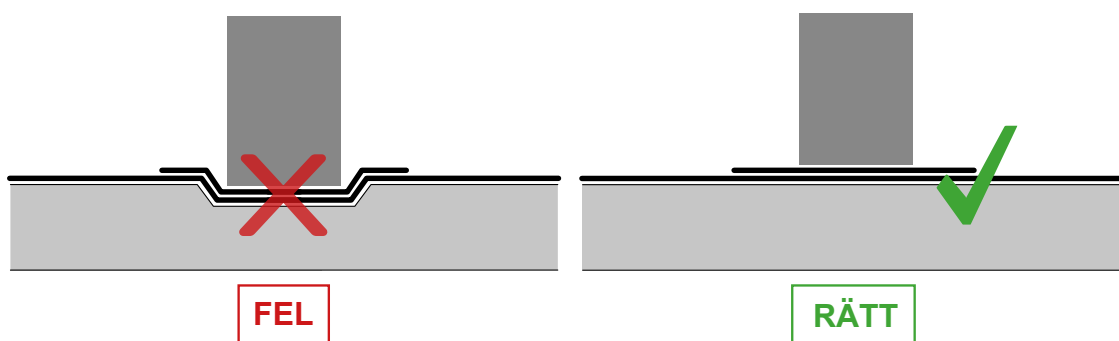


## 6.13 Solpaneler på tak – ballasterat

Vid ballasterade lösningar ska konstruktör göra beräkning av takkonstruktionen så att stöd för solpanelerna inte sjunker ner och bildar gropar i tätskiktet. Underlaget ska alltså vara stumt (max tillåten deformation = 5 mm) och tåla belastningen över tid.

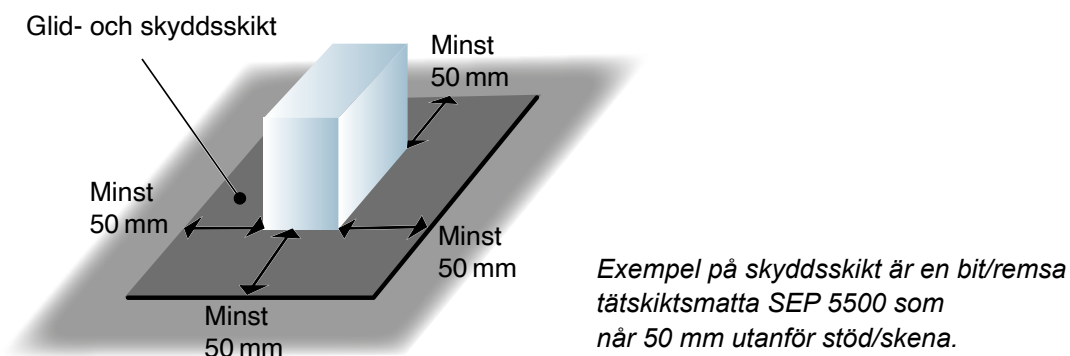
Glid- och skyddsskikt av tätskiktsremsa SEP 5500 TKY-A ska läggas mellan stöd och tätskikt som skydd för tätskiktet.

**OBS!** Beakta resultat från separat lastutredning avseende laster från tillkommande installationer som ställs/läggs på tätskiktet (solpaneler, aggregat, tralldäck på terrasser och dylikt) vid val av bärande isolering på låglutande tak. Jämför anvisningar i DIN 4108-10. (RA Hus IBG.2)



### Glid- och skyddsskikt

Mellan tätskikt och stöd/skenor för solpaneler ska glid- och skyddsskikt läggas. Glid- och skyddsskikt ska vara kompatibelt med tätskiktet.



## 6.14 Taksäkerhet

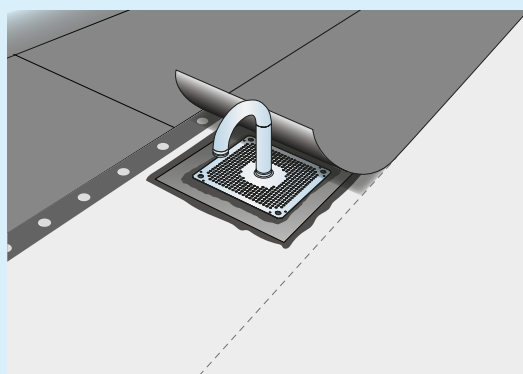
Beakta branschstandard "Taksäkerhetsanordningar för tak med solpaneler" från Taksäkerhetskommittén



## 6.15 Kabelgenomföringar

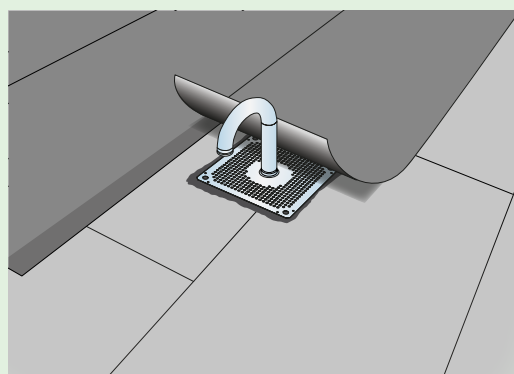
Kabelgenomföring typ svanhals utförs i rostfritt stål med perforerad fläns. Vid flera kablar kan även upp- och nervänd takbrunn som kompletteras med rörböj med muff användas.

**1-lagstäckning**



*Kabelgenomföring alternativ*

**2-lagstäckning**

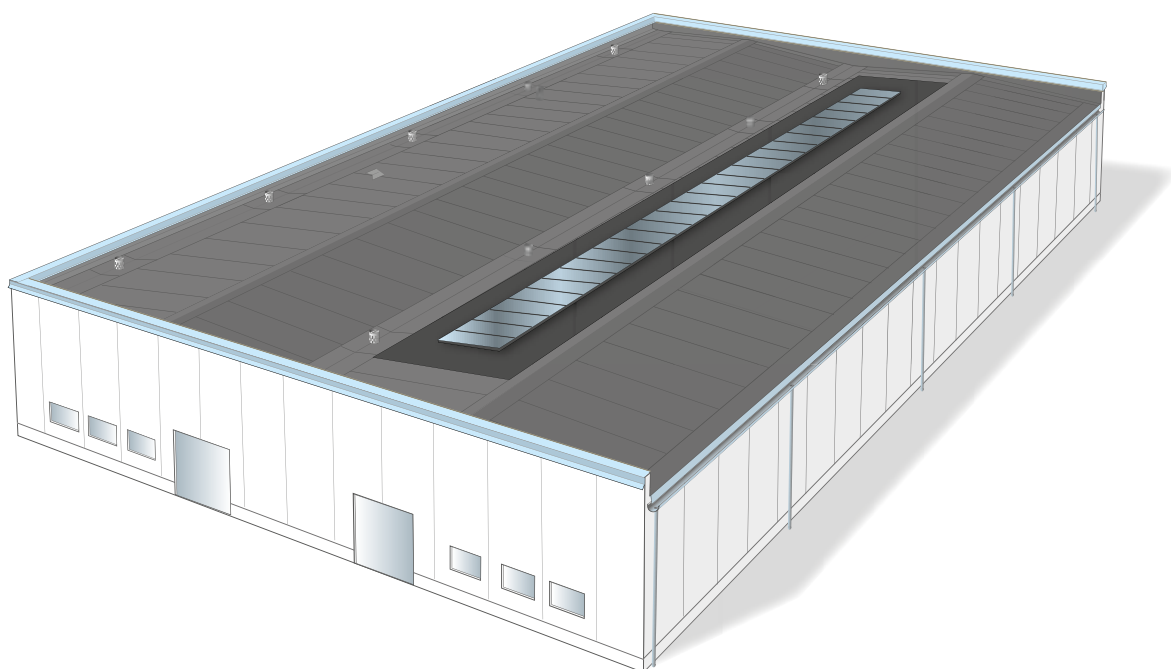


*Kabelgenomföring alternativ*

## 6.16 Omläggning av del av takyta inför montage av solceller

I de fall endast en del av takyta ska läggas om inför montage av solpaneler ska nytt tätskikt läggas minst 2 m utanför solpanelerna.

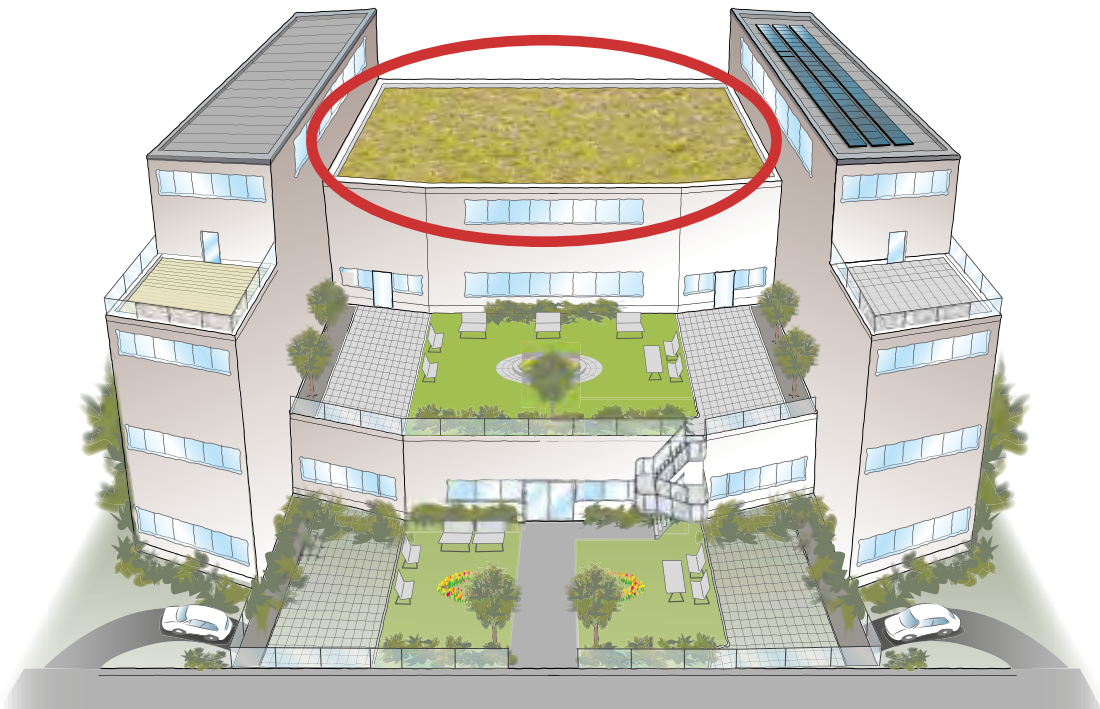
Är avståndet till takfot eller krön mindre än 2 m ska ny fotplåt monteras tätskiktuppdragningar (med erforderliga plåtarbeten) mot krön göras enligt anvisningar i dessa riktlinjer.



# 7 Gröna tak

Samtliga krav och anvisningar som redovisas i kap 1-4 ska följas.

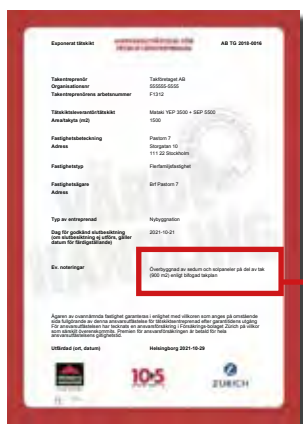
För yttertak med överbyggnad av sedum eller annan vegetation ska nedan tillägg på krav och anvisningar följas.



## 7.1 Ansvarutfästelse

Yttertak med sedum (max vikt 50 kg/m<sup>2</sup> vattenmättad) omfattas av ansvarutfästelse för yttertak 10+5 år "exponerade tätskikt"

Det ska framgå i ansvarutfästelsen att taket har överbyggnad av sedum.



Ansvarutfästelse  
10 + 5 år

Överbyggnad av sedum på del av tak (900 m<sup>2</sup>) enligt bifogad takplan.

Yttertak med övrig vegetation (max vikt över 50 kg/m<sup>2</sup> vattenmättad) omfattas av ansvarutfästelse för ytterbjälklag 2+8 år "inbyggda tätskikt"

### Exempel på vegetation:

- Biotop
- Sedum/ört/gräs
- Torräng

Det ska framgå i ansvarutfästelsen att taket har överbyggnad av vegetation.



Ansvarutfästelse  
2 + 8 år

## 7.2 Monteringsmetoder

Tätskiktssystem	Kod i AMA Hus 21	Typ	Monteringsmetod
Tätskiktsmatta 2-lagstäckning	JSE. 1421	YEP 2500 + YEP 2500	Undre lag, helklistrad + Övre lag, helklistrad
		YEP 3500 + YEP 3500	Undre lag, helsvetsad + Övre lag, helsvetsad
Tätskiktsmatta 2-lagstäckning	JSE. 1422	YEP 2500 + YEP 2500	Undre lag, sträng- och skarvklistrad + Övre lag, helklistrad
		YEP 3500 + YEP 3500	Undre lag, sträng- och skarvsvetsad + Övre lag, helsvetsad
Tätskiktsmatta 2-lagstäckning		YEP 2500 + YEP 2500	Undre lag, mekaniskt infäst och skarvklistrad + Övre lag, helklistrad
		YEP 3500 + YEP 3500	Undre lag, mekaniskt infäst och skarvsvetsad + Övre lag, helsvetsad
Tätskiktsmatta 2-lagstäckning	JSE. 1521	YEP 2500 + SEP 4000	Undre lag, helklistrad + Övre lag, helklistrad
		YEP 3500 + SEP 4700/SEP 5500	Undre lag, helsvetsad + Övre lag, helsvetsad
Tätskiktsmatta 2-lagstäckning	JSE. 1522	YEP 2500 + SEP 4000	Undre lag, sträng- och skarvklistrad + Övre lag, helklistrad
		YEP 3500 + SEP 4700/SEP 5500	Undre lag, sträng- och skarvsvetsad + Övre lag, helsvetsad
Tätskiktsmatta 2-lagstäckning	JSE. 1523	YEP 2500 + SEP 4000	Undre lag, mekaniskt infäst och skarvklistrad + Övre lag, helklistrad
		YEP 3500 + SEP 4700/SEP 5500	Undre lag, mekaniskt infäst och skarvsvetsad + Övre lag, helsvetsad
Tätskiktsmatta 2-lagstäckning	JSE. 1524	YEP 2500 + SEP 4000	Undre lag, sträng- och skarvklistrad + Övre lag, sträng- och skarvklistrad
		YEP 3500 + SEP 4700/SEP 5500	Undre lag, sträng- och skarvsvetsad + Övre lag, sträng- och skarvsvetsad
Tätskiktsmatta 2-lagstäckning	JSE. 1525	YEP 2500 + SEP 4000	Undre lag, mekaniskt infäst och skarvklistrad + Övre lag, sträng- och skarvklistrad
		YEP 3500 + SEP 4700/SEP 5500	Undre lag, mekaniskt infäst och skarvsvetsad + Övre lag, sträng- och skarvsvetsad

Produkter kan monteras genom klistring i varmasfalt eller svetsning med gasol eller el.

Produkter som klistras i varmasfalt ska ha sandad undersida (inte plastad undersida).

Varmasfalt som används för klistring av tätskikt ska vara levererad av tätskiktsleverantören.

Systemen kan kombineras (undre lag kan t ex klistras i varmasfalt och övre lag kan helsvetsas med gasol).

## 7.3 Godkända tätskikt

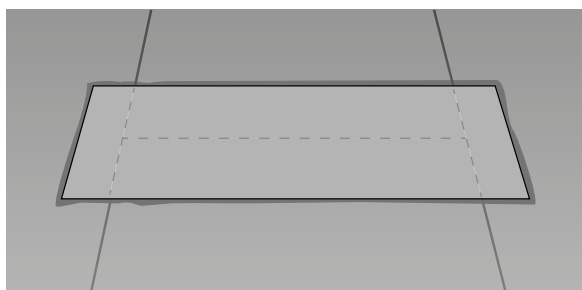
Se förteckning från respektive tätskiktsleverantör

Taklutning: 1:100 till 1:16	2-lagstäckning med:
JSE.142	YEP 2500 + YEP 2500 klistras i varmasfalt YEP 3500 + YEP 3500 svetsas
Taklutning > 1:16	2-lagstäckning med:
JSE.152	YEP 2500 + SEP 4000 klistras i varmasfalt YEP 3500 + SEP 4700/SEP 5500 svetsas

### Undantag:

För oisolerade komplementbyggnader (t ex förråd, miljöhus, carport) accepteras 1-lagstäckning (JSE. 151) SEP 5500 TKY-A.

Samtliga tvärskarvar ska remsas med 300 mm breda remsor (se figur).





## 7.4 Takkonstruktioner

Uppstolpat trätak (underlagsspont eller plywood)

Oisolerat takbjälklag av betong, lättbetong eller KL-trä

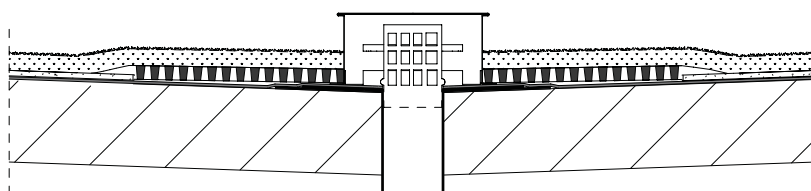
Isolerat takbjälklag av trp-plåt, betong, lättbetong eller KL-trä

## 7.5 Takbrunnar

Insticksbrunnar får inte användas. Vid renovering/omläggning ska takbrunnar bytas ut.

Fullflödessystem (UV-system) bör inte användas på tak med vegetation. Läs förklaring under kap 4.12.7

Dimension takbrunnar	Krav Sedum	Krav övrig vegetation
Självfällssystem	Minst Ø 75mm	Minst Ø 75mm
Fullflödessystem	Minst Ø 50 mm	Minst Ø 50mm
Sargutkastare	Minst 95 x 95 mm	nej



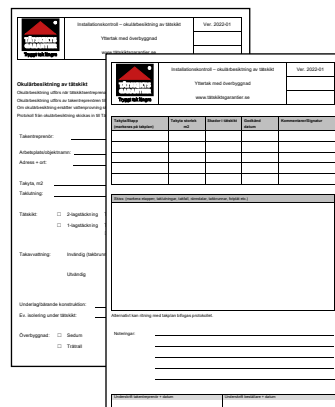
*Takbrunnar ska förses med takbrunnsskydd.*

*Överdel/sil ska vara anpassad för respektive vegetation.*

## 7.6 Kontroll och provning

Tätskikt som förses med överbyggnad ska vattenprovras enligt metod i AMA HUS YHB.2132 (se 7.5). Undantag endast genom skriftligt intyg från Tätskiktsgarantier. Protokoll från vattenprovning ska bifogas vid beställning av ansvarsutfästelse

För branta tak (lutning >14 grader) och utvändigt avvattning (fotplåt och hänggranna) behövs inte dispens för att ersätta vattenprovning med okulärbesiktning. Istället för protokoll från vattenprovning bifogas i dessa fall protokoll från okulärbesiktning vid beställning av ansvarsutfästelse.



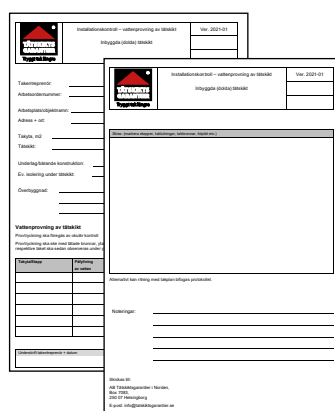
Protokoll okulärbesiktning

## 7.7 Allmänt

Leverantören av vegetationsskiktet avgör behovet av rotskydd mellan tätskikt och vegetation

Vid mekanisk infästning av tätskikt ska vindlastberäkning utföras och infästningsplan upprättas enligt Eurokod SS-EN-1991-1-4. Infästningsplan ska bifogas beställning av ansvarsutfästelse. Tätskikt får inte läggas löst under sedum/vegetation.

Exponering av tätskikt innan överbyggnad påförs, se respektive tätskiktsleverantörs anvisningar för max exponeringstid för respektive produkt.



Protokoll vattenprovning

## 7.8 Takisolering

Notera att tak som belastas med vegetation kan kräva att isolering under tätskiktet har högre tryckhållfasthet. Beakta separat lastutredning.

## 7.9 Genomföringar

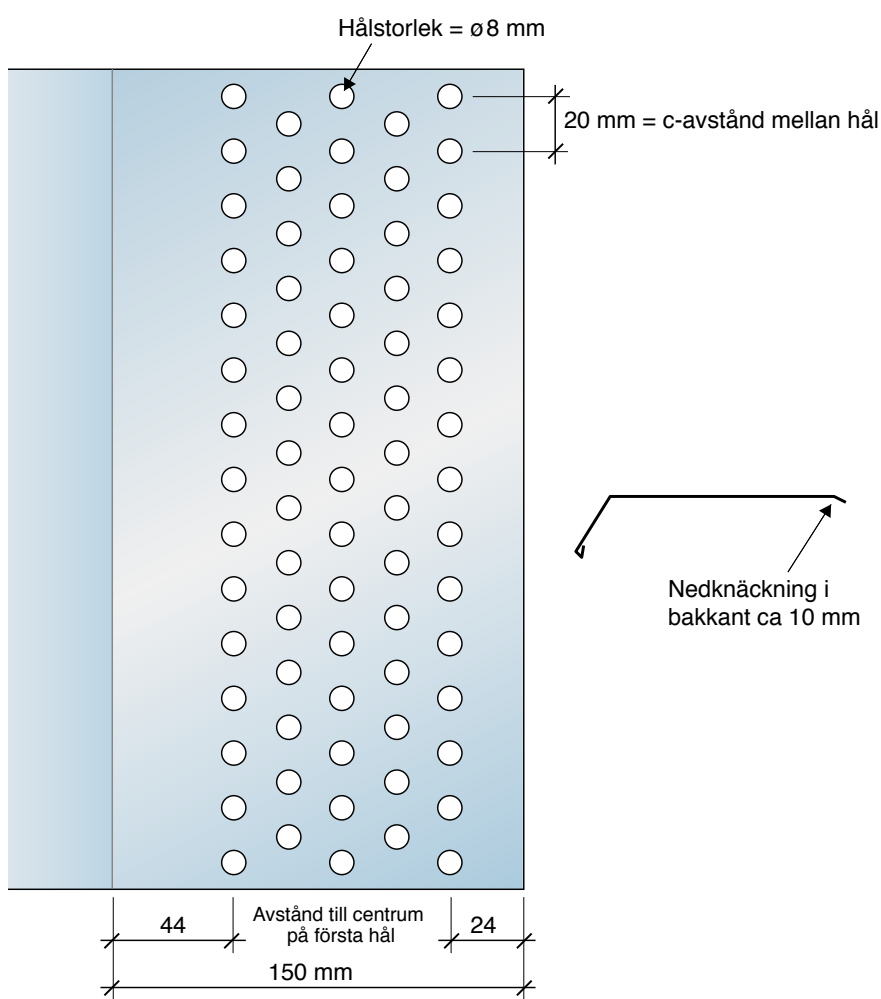
På tak med överbyggnad av sedum kan gummistos avändas på runda genomföringar (typ avslottsluftare). Vid övrig vegetation ska upp- och nedvänd takbrunn användas.

## 7.10 Takfot, Fotplåt och Kantavslut

### Fotplåt

Vid tätskikt med överbyggnad av vegetation ska fotplåt alltid vara rostfri perforerad (se AMA Hus JT-72)

- Max längd på fotplåt 1,5 m
- Remsa under fotplåt ska vara YEP 3500



*Utformning av rostfri perforerad fotplåt.*

## Kantavslut

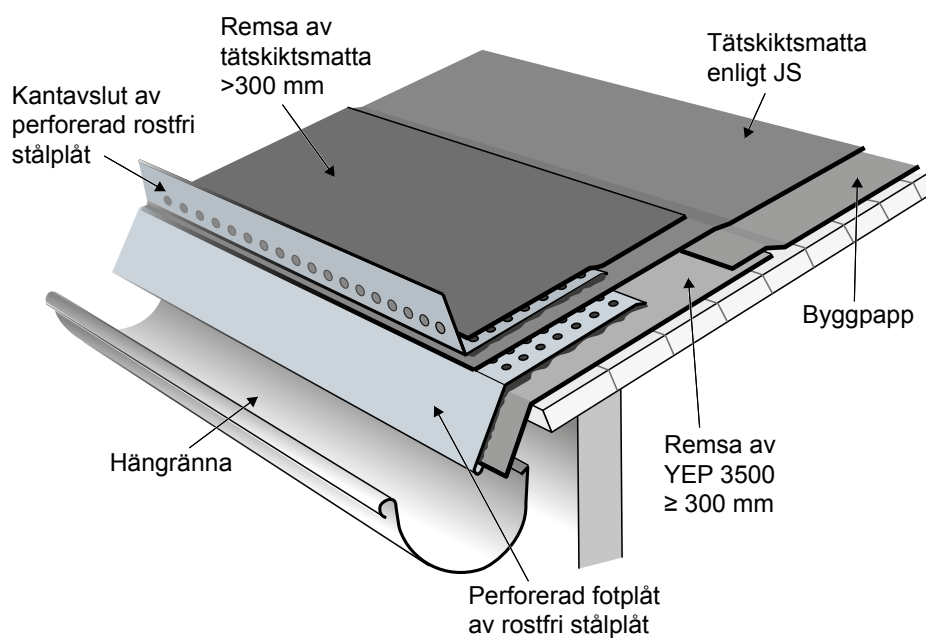
Vid tätskikt med överbyggnad av vegetation ska fotplåt alltid vara rostfri perforerad (se AMA Hus JT-.72)

Kantavslut vid överbyggnad av vegetation monteras enligt AMA Hus JTC.721

Kantavslut kan placeras högre upp på takfallet under förutsättning att tätskiktsmattan är skyddsbelagd.

Kantavslut svetsas fast i tätskiktsmatta med remsa eller bitar av tätskiktsmatta.

**OBS!** Kantavslut ska inte fästas mekaniskt.

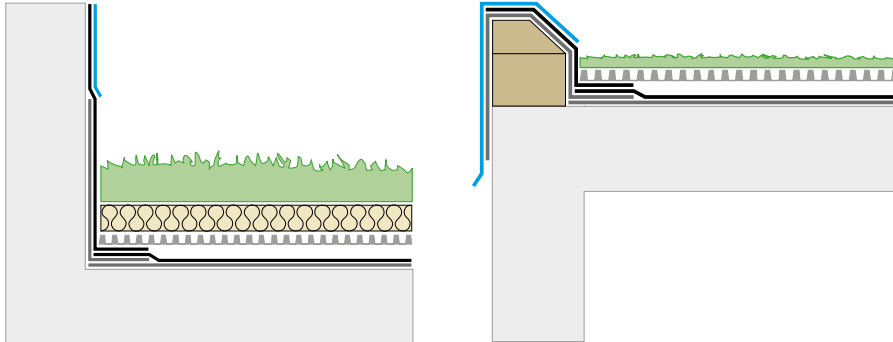


## 7.11 Uppdragningar på vägg, krön, sarg

Uppdragning av tätskikt mot vägg krön ska vara 300 mm räknat från ök vegetationsskikt

Uppdragning av tätskikt mot sarg till brandgasventilator, takljuskupoler, takluckor ska vara 200 mm räknat från ök vegetation

Ståndskivor och krönbeslag av plåt ska avslutas minst 50 mm och max 500 mm räknat från ök vegetation



## 8 Singelbelastade tak

Samtliga krav och anvisningar som redovisas i kap 1-4 ska följas

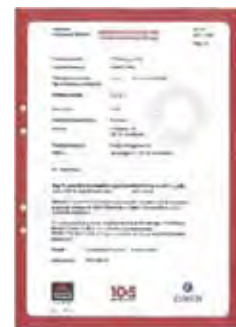
För yttertak med överbyggnad av singel ska nedan tillägg på krav och anvisningar följas



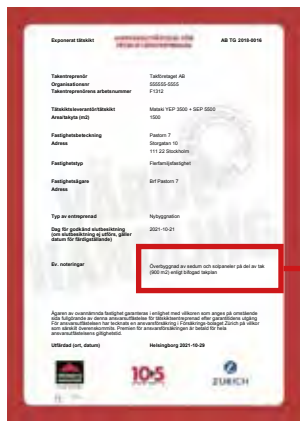
### 8.1 Ansvarutfästelse

Yttertak med överbyggnad av singel omfattas av ansvarutfästelse 10+5 år exponerade tätskikt.

Det ska framgå i ansvarutfästelsen att taket har överbyggnad av singel.



Ansvarutfästelse  
10 + 5 år



Överbyggnad av singel 16-32

Ansvarutfästelse  
exponerade tätskikt yttertak.

## 8.2 Monteringsmetoder

Tätskiktssystem	Kod i AMA Hus 21	Typ	Monteringsmetod
Tätskiktsmatta 2-lagstäckning	JSE. 1521	YEP 2500 + SEP 4000	Undre lag, helklistrad + Övre lag, helklistrad
		YEP 3500 + SEP 4700/SEP 5500	Undre lag, helsvetsad + Övre lag, helsvetsad
Tätskiktsmatta 2-lagstäckning	JSE. 1522	YEP 2500 + SEP 4000	Undre lag, sträng- och skarvklistrad + Övre lag, helklistrad
		YEP 3500 + SEP 4700/SEP 5500	Undre lag, sträng- och skarvsvetsad + Övre lag, helsvetsad
Tätskiktsmatta 2-lagstäckning	JSE. 1523	YEP 2500 + SEP 4000	Undre lag, mekaniskt infäst och skarvklistrad + Övre lag, helklistrad
		YEP 3500 + SEP 4700/SEP 5500	Undre lag, mekaniskt infäst och skarvsvetsad + Övre lag, helsvetsad
Tätskiktsmatta 2-lagstäckning	JSE. 1524	YEP 2500 + SEP 4000	Undre lag, sträng- och skarvklistrad + Övre lag, sträng- och skarvklistrad
		YEP 3500 + SEP 4700/SEP 5500	Undre lag, sträng- och skarvsvetsad + Övre lag, sträng- och skarvsvetsad
Tätskiktsmatta 2-lagstäckning	JSE. 1525	YEP 2500 + SEP 4000	Undre lag, mekaniskt infäst och skarvklistrad + Övre lag, sträng- och skarvklistrad
		YEP 3500 + SEP 4700/SEP 5500	Undre lag, mekaniskt infäst och skarvsvetsad + Övre lag, sträng- och skarvsvetsad

Produkter kan monteras genom klistring i varmasfalt eller svetsning med gasol eller el.

Produkter som klistras i varmasfalt ska ha sandad undersida (inte plastad undersida).

Varmasfalt som används för klistring av tätskikt ska vara levererad av tätskiktsleverantören.

Systemen kan kombineras (undre lag kan t ex klistras i varmasfalt och övre lag kan helsvetsas med gasol).

## 8.3 Godkända tätskikt

Se förteckning från respektive tätskiktsleverantör

	2-lagstäckning med:
JSE.152	YEP 2500 + SEP 4000 klistras i varmasfalt YEP 3500 + SEP 4700/SEP 5500 svetsas

## 8.4 Takkonstruktioner

Uppstolpat trätak (underlagsspont eller plywood)

Oisolerat takbjälklag av betong, lättbetong eller KL-trä

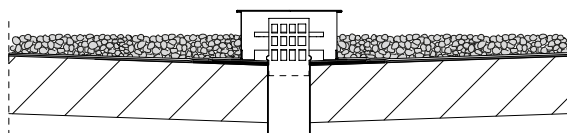
Isolerat takbjälklag av trp-plåt, betong, lättbetong eller KL-trä

## 8.5 Takbrunnar

Insticksbrunnar får inte användas. Vid renovering/omläggning ska takbrunnar bytas ut.

Fullflödessystem (UV-system) bör inte användas på tak med singel. Läs förklaring under kap 4.12.7

Dimension takbrunnar	Krav
Självfällssystem	Minst Ø 75 mm
Fullflödessystem	Minst Ø 50 mm
Sargutkastare	Minst 95 x 95 mm



*Takbrunnar ska förses med takbrunnsskydd*



## 8.6 Kontroll och provning

Tätskikt som förses med singel ska vattenprovas enligt metod i AMA HUS YHB.2132. Undantag endast genom skriftligt intyg från Tätskiktsgarantier. Protokoll från vattenprovning ska bifogas vid beställning av ansvarsutfästelse.



*Protokoll vattenprovning*

## 8.7 Allmänt

Singel ska vara vattentvättad natursingel med fraktion 16-32 mm. Singellagrets tjocklek ska bestämmas med hänsyn till vindlaster.

Fiberduk minst klass N2 alternativt dräneringsskikt mellan singel och tätskikt

## 8.8 Takisolering

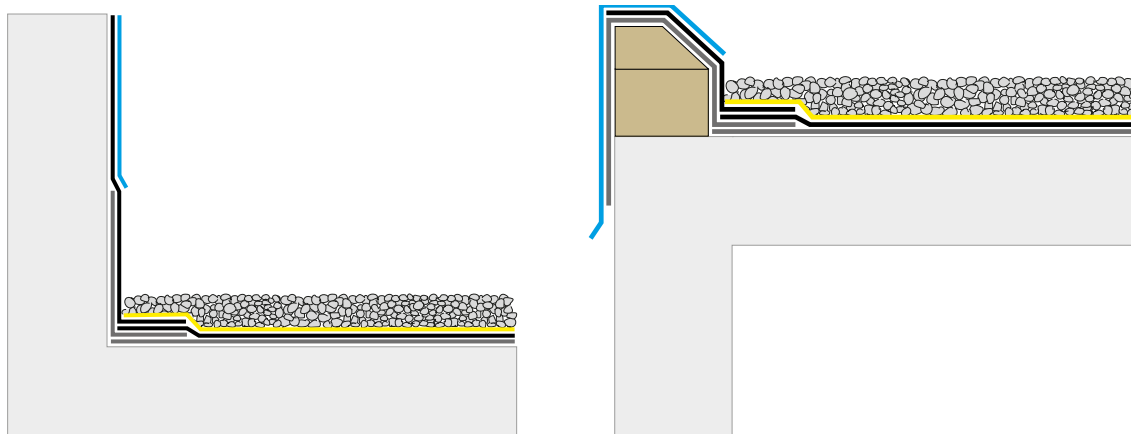
Notera att tak som belastas med singel kan kräva att isolering under tätskiktet har högre tryckhållfasthet. Beakta separat lastutredning.

## 8.9 Uppdragningar på vägg, krön sarg o d

Uppdragning av tätskikt mot vägg krön ska vara 300 mm räknat från ök singel.

Uppdragning av tätskikt mot sarg till brandgasventilator, takljuskupoler, takluckor ska vara 200 mm räknat från ök singel.

Ståndskivor och krönbeslag av plåt ska avslutas minst 50 mm och max 500 mm räknat från ök singel.



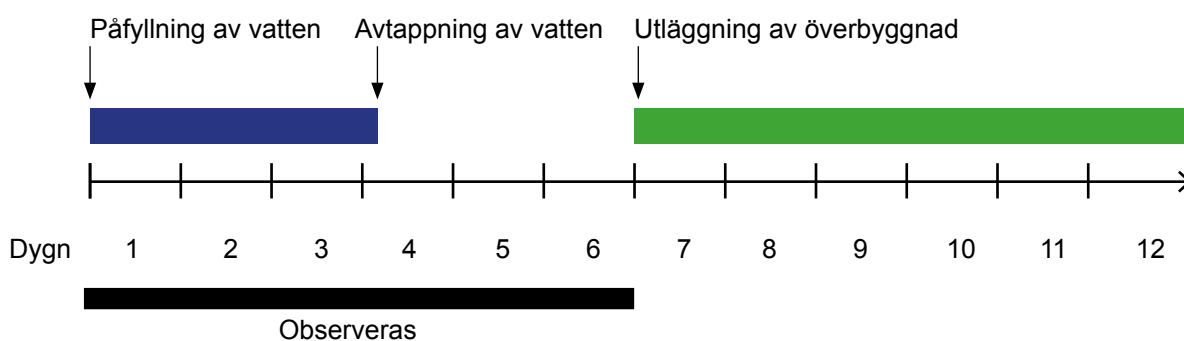
# 9 Kontroll och provning

## 9.1 Vattenprovning av tätskikt

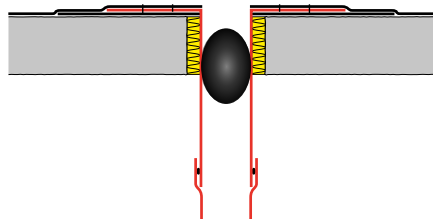
Vattenprovning av tätskikt ska alltid utföras då tätskiktet kompletteras med över byggnad, det vill säga tätskikt som kommer att bli dolda efter färdigställandet av yttertaket eller ytterbjälklaget. Undantag endast genom skriftligt intyg från Tätskiktsgarantier.

Provtryckning ska föregås av okulär kontroll. Provtryckning ska ske med tätade brunnar, ytan invallad och ställd under minst 60 mm vatten i 3 dygn.

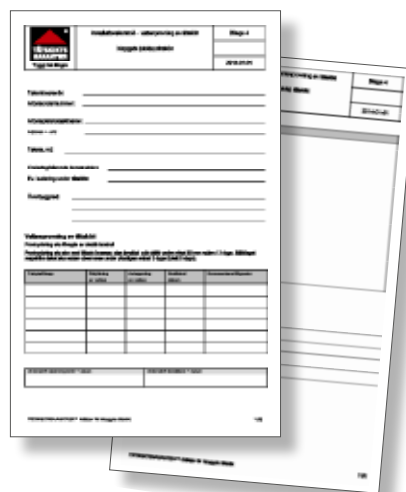
Bjälklaget respektive taket ska sedan observeras under minst 3 dygn (totalt 6 dygn) (se AMA Hus YHB.2132).



Tätning av takbrunnar ska utföras med gummiboll enligt figuren.



Intyg för genomförd provtryckning ska insändas till Tätskiktsgarantier.



## 9.2 Okulär besiktning av tätskikt

För branta tak (lutning >14 grader) och utvändig avvattning (fotplåt och hängränna) behövs inte dispens för att ersätta vattenprovning med okulärbesiktning. Istället för protokoll från vattenprovning bifogas i dessa fall protokoll från okulärbesiktning vid beställning av ansvarsutfästelse

Okulärbesiktning utförs när tätskiktentreprenaden är färdigställd och före överbyggnad påförs.

Okulärbesiktning utförs av takentreprenören tillsammans med beställaren.

Om okulärbesiktning ersätter vattenprovning ska dispens godkännas av Tätskiktsgarantier före arbetet påbörjas.

Protokoll från okulärbesiktning skickas in till Tätskiktsgarantier vid beställning av ansvarsutfästelse.

Takyta/Etapp (markeras på takplan)	Takyta storlek m2	Skador i tätskikt	Godkänd datum	Kommentarer/Signatur

Installationskontroll - okulärbesiktning av tätskikt		Ver. 2022-01
Yttertak med överbyggnad		
www.tatskiktsgarantier.se		

**Okulärbesiktning av tätskikt**  
Okulärbesiktning utförs när tätskiktentreprenören är färdigställd och före överbyggnad påförs.  
Okulärbesiktning utförs av takentreprenören tillsammans med beställaren.  
Om okulärbesiktning ersätter vattenprovning ska dispens godkännas av Tätskiktsgarantier före arbetet påbörjas.  
Protokoll från okulärbesiktning skickas in till Tätskiktsgarantier vid beställning av ansvarsutfästelse.

Takentreprenör: \_\_\_\_\_

Arbetsplats/objektnamn: \_\_\_\_\_

Adress + ort: \_\_\_\_\_

Takyta, m2: \_\_\_\_\_

Taklutning: \_\_\_\_\_

Tätskikt:  2-lagstäckning  
 1-lagstäckning

Takavvattning:  Invändig (takbrunn)  
 Utvändig

Underlag/bärande konstruktion: \_\_\_\_\_

Ev. isolering under tätskikt: \_\_\_\_\_

Alternativt kan ritning med takplan bifogas protokollet.

Överbyggnad:  Sedum  
 Trätroll

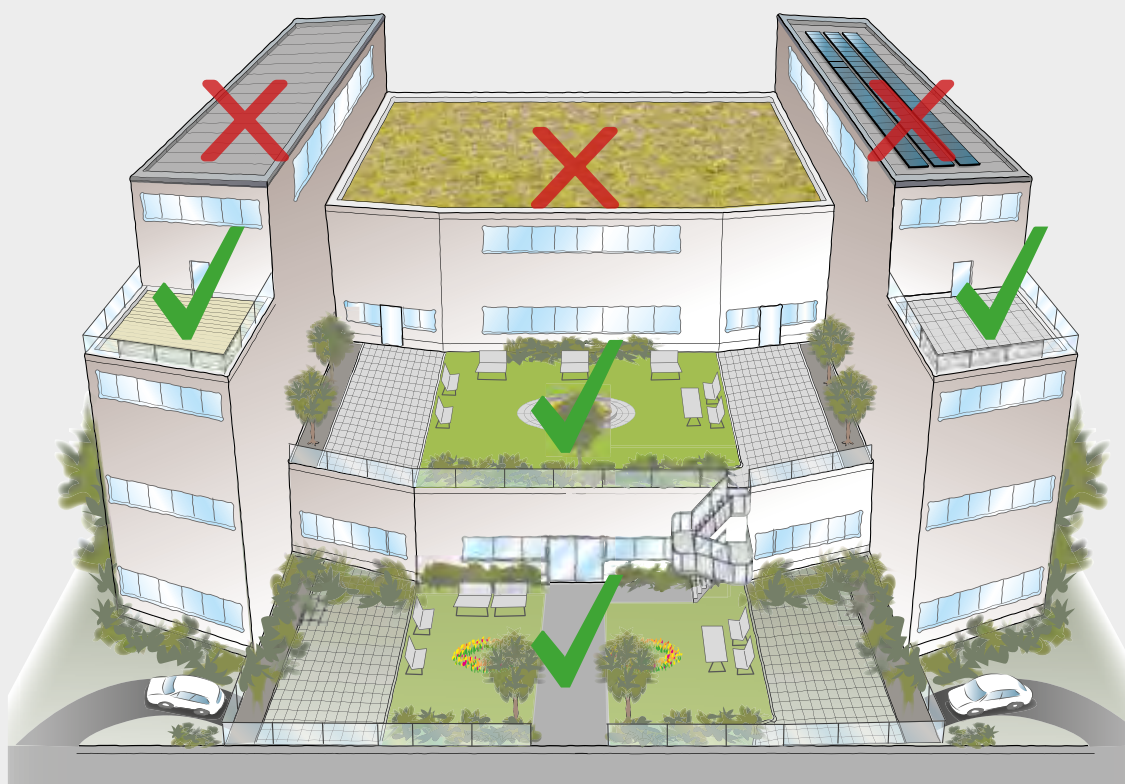
Noteringar: \_\_\_\_\_

Underskrift takentreprenör + datum: \_\_\_\_\_

Underskrift beställare + datum: \_\_\_\_\_

Protokoll okulärbesiktning

# YTTERBJÄLKLAG



**Definition:**

Bjälklag som uppåt avgränsar ett hus och som skyddar mot yttre klimat samt är avsett att användas för en verksamhet, till exempel att trafikeras eller vistas på.

# 10 Tätskiktssystem ytterbjälklag

Tätskiktssystem som omfattas av TÄTSKIKTSGARANTIER™ enligt förteckning från respektive materialtillverkare. Aktuell förteckning finns på vår hemsida [www.tatskiktsgarantier.se](http://www.tatskiktsgarantier.se)

# 11 Byggtekniska förutsättningar

För att kunna utföra ett korrekt montage av tätskikt måste det finnas byggtekniska förutsättningar för detta. Det kan till exempel vara underlag, bärande konstruktion, dimensionering och placering av takavvattning, ångspärr etc.

Arbeten som ingår i dessa byggtekniska förutsättningar utförs normalt av andra entreprenörer än takentreprenören, till exempel stom- eller byggentreprenörer.

Då dessa byggtekniska förutsättningar följer AMA Hus och andra branschregler förutsätts det att dessa är utförda på rätt sätt när tätskiktsarbetet ska utföras. Det förutsätts (dvs åligger inte takentreprenören att kontrollera) att dessa arbeten är utförda på rätt sätt.

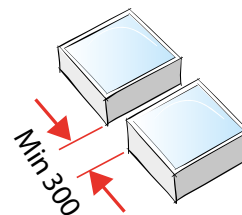
Upptäcker takentreprenören att något avviker från det som beskrivs i byggtekniska förutsättningar ska takentreprenören underrätta sin beställare om detta.

## 12 Generella anvisningar för ytterbjälklag

Vid nyproduktion ska takplan upprättas som redovisar taklutning, takfall, takavvattning (placering av brunnar och ev. bräddavlopp), taksäkerhetsanordningar, genomföringar och uppbyggnader. AMA Hus YJC.21.

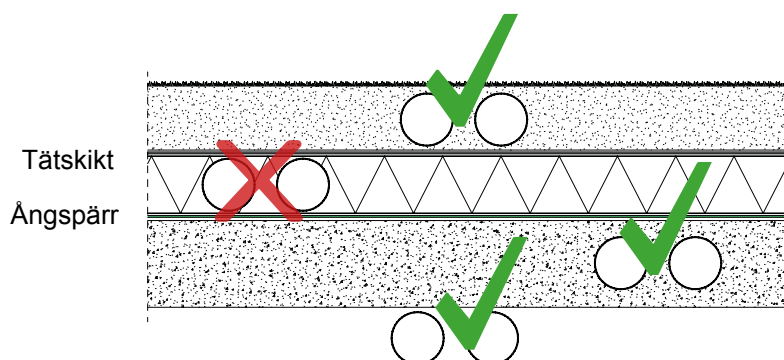
Fritt mått (avstånd) mellan genomföringar, hinder, uppbyggnader och liknande ska vara minst 300 mm.

Tätt sittande genomföringar ska byggas ihop till en gemensam större genomföring.



### Installationer i takisolering

Rörledningar för avvattning, ventilation, elkablar och liknande ska förläggas under yttertak/ytterbjälklag (inte på bjälklaget eller i takisoleringen).



### Skydd under byggtiden

Överbyggnad ska påföras snarast efter tätskiktet installerats och vattenprovning är utförd.

Ytor som ska användas under byggtiden (till exempel persontrafik, materialförvaring och liknande) innan överbyggnad påförts ska förses med slitlager för att skydda tätskiktet från skador.

Exempel på slitlager kan vara gjutasfalt eller skyddsbetong.

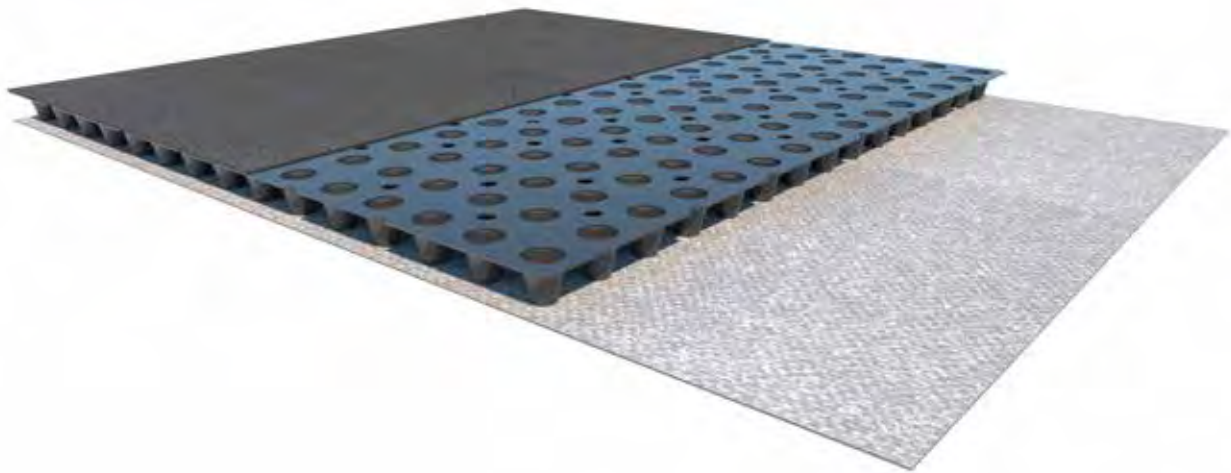


## Dräneringsskikt

Dräneringsskikt kan utgöras av olika material, till exempel distansmaterial av polyamid belagd av geotextil på båda sidor alternativt knoppmattor med distanser som är belagda med geotextil. Dessa ska vara testade enligt SS-EN 13967 Flexibla tätskikt – Plast- och gummibaserade fuktspärrar inklusive grundmursskydd.

Dränering kan även utgöras av dränerande skivor av isolering av cellplast.

Viktigt är att man säkerställer kompressionshållfasthet och dräneringsförmåga även vid höga belastningar.



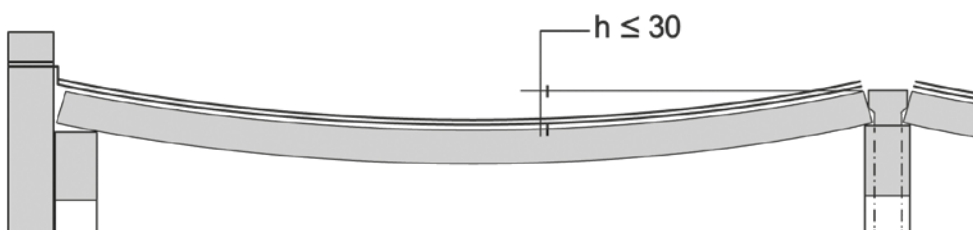
## 12.1 Bärande konstruktion/takbjälklag

### 12.1.1 Betong

Platsgjutna betongkonstruktioner alternativt prefabricerade betongkonstruktioner (monteringsfärdiga betongelement) se AMA hus ESE.25

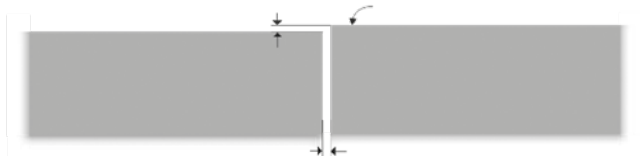
Föreskriven lutning på färdig betongbeläggning ska utföras i betongkonstruktionen eller falluppbyggnaden. Efterbearbetning ska utföras i samband med gjutningen så att underlaget får en ytjämnhet motsvarande brädriven betong. Slamskikt och svaga ytskikt av cementpasta ska avlägsnas. Det sker med mekanisk bearbetning såsom blästring, slipning eller lättfräsning.

Betongytan får inte ha större ojämnheter än 1,5 mm. Större ojämnheter än 1,5 mm utjämnas med betong, cement- eller bitumenbaserade produkter beroende på nivåskillnadens storlek. Nivåskillnader större än 5 mm i elementfogar ska utjämnas så att jämn övergång erhålls.



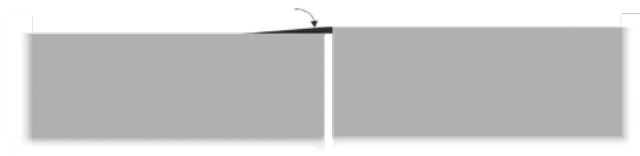
Bärande konstruktion (trp, betong etc.) ska ha maximal nedböjning på 30 mm

Nivåskillnad max 5 mm      Ytjämnhet brädriven betong



Fogbredder får inte överstiga 12 mm.

Nivåskillnader större än 5 mm i till exempel elementskarvar ska vara utjämnade i lutning 1:15 så att jämn övergång erhålls.



Betongelement typ HDF ska alltid försees med pågjutning av betong alternativt asfaltmastix.

Membranhärdare eller avjämningsmassa (flytspackel) får inte användas på ytor som ska försees med tätskikt.

Innan arbetet påbörjas rengörs betongytan, lämpligen med tryckluft. Underlag av betong ska vara uttorkat för att tätskikt ska kunna klistras/ svetsas. Betongen ska ha RF <85%. Detta säkerställs och garanteras av beställare skriftligt. Underlag utan specificerad RF kan accepteras om ytan är konstaterat yttorr och uttorkning nedåt i konstruktionen kan säkerställas. Bjälklag eller pågjutningar med kvarsittande form anses inte kunna torka ut nedåt.

Torktiden för nygjuten fallbetong är normalt 7-10 dagar beroende på betongkvalitet. Som tumregel ska betongen inte ändra färg vid värmeförsel.

Rännkrokar ska vara infällda.

### 12.1.2 KL-Trä

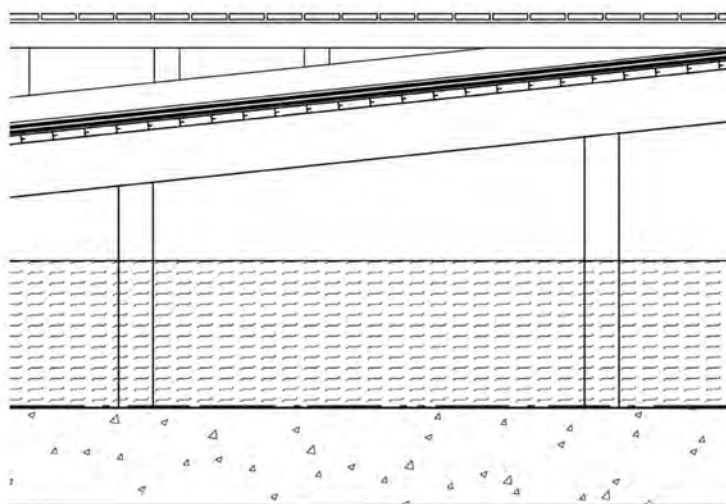
Se AMA Hus GSN.75 samt KL-trähandbok utgiven av Svenskt Trä.

### 12.1.3 Takbjälklag av uppstolpat trä (underlagsspont eller plywood)

Takbjälklag av trä godkänns endast för mindre terrasser på småhus (en- och tvåbostadshus)

Förutsättningar:

- Yta max 20 m<sup>2</sup>
- Överbyggnad av tralldäck
- Takbjälklag av uppstolpat trä



## 12.2 Taktyper

Godkända taktyper är omvänt tak eller kompakttak enligt nedan.

Tätskiktsgarantier rekommenderar omvänt tak, vilket innebär att tätskiktet helklistras/helsvetsas mot betong och isolering/överbyggnad placeras ovanpå tätskiktet.

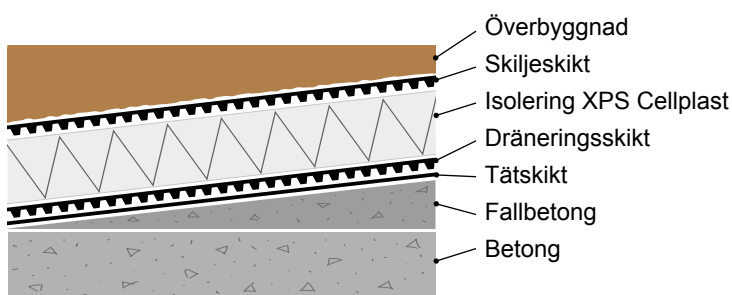
För terrasser och innergårdar kan bjälklaget även utföras som kompakttak, vilket innebär att ångspärr/isolering/tätskikt är klistrade med varmasfalt till varandra och underlaget.

### 12.2.1 Omvänt tak

Tätskiktsgarantier rekommenderar omvänt tak, vilket innebär att tätskiktet helklistras/helsvetsas mot betong och isolering/överbyggnad placeras ovanpå tätskiktet.

Bjälklag som utsätts för fordonstrafik bör alltid utföras som omvänt tak, oavsett om trafiken är frekvent (t ex parkeringsdäck) eller tillfällig.

Brunnar ska alltid gjutas in i betongkonstruktionen på bjälklag som utsätts för fordonstrafik. Takfall mot brunnar byggs upp av fallbetong.



*Omvänt tak*

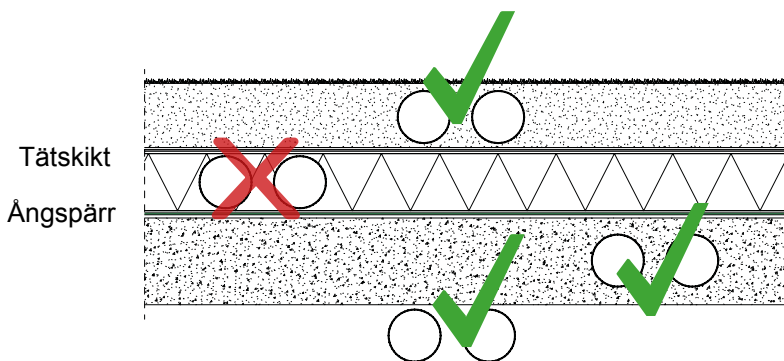
### 12.2.2 Kompakttak

För terrasser och innergårdar kan bjälklaget även utföras som kompakttak, vilket innebär att ångspärr/isolering/tätskikt är klistrade med varmasfalt till varandra och underlaget.

Kompakttak innebär att ångspärr, isolering (Cellglas eller PIR) och tätskikt är helklistrade med varmasfalt till varandra och underlaget. Isolering ska hel- och fogklistras. Typ av isolering ska väljas utifrån belastning av aktuell överbyggnad.

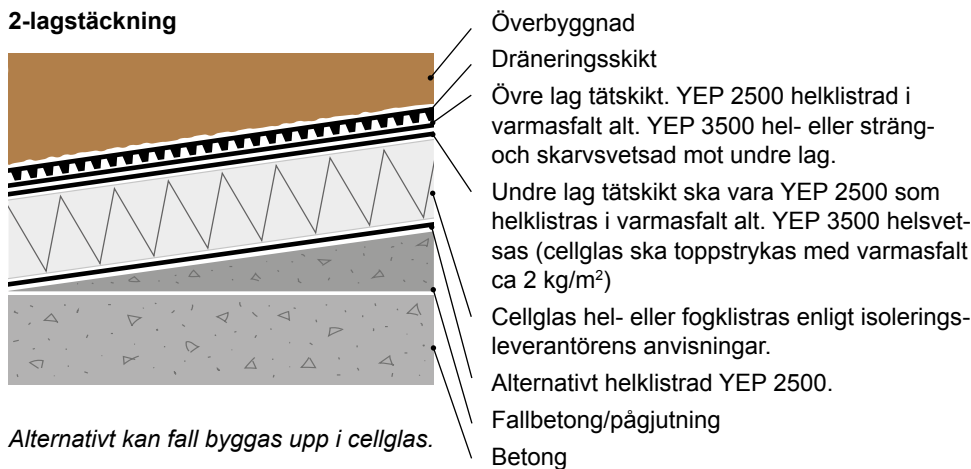
Takfall mot brunnar byggs upp antingen med fallbetong eller fallisolering.

**OBS!** Rörledningar för avvattning, ventilation, elkablar och liknande ska förläggas under yttertak/ytterbjälklag (inte på bjälklaget eller i takisoleringen).



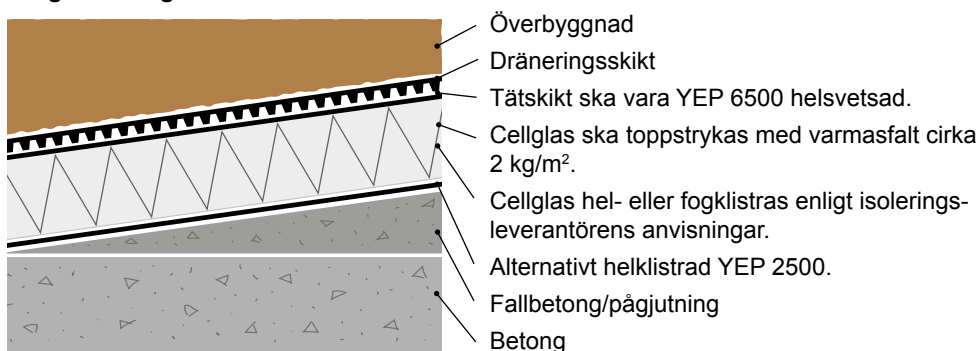
#### 12.2.2.1 Kompakttak med cellglas

##### 2-lagstäckning



Alternativt kan fall byggas upp i cellglas.

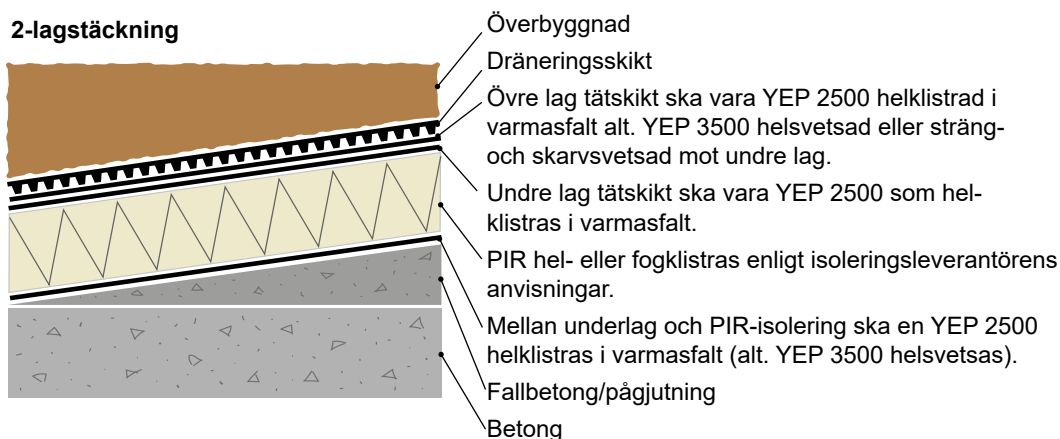
##### 1-lagstäckning



Alternativt kan fall byggas upp i cellglas.

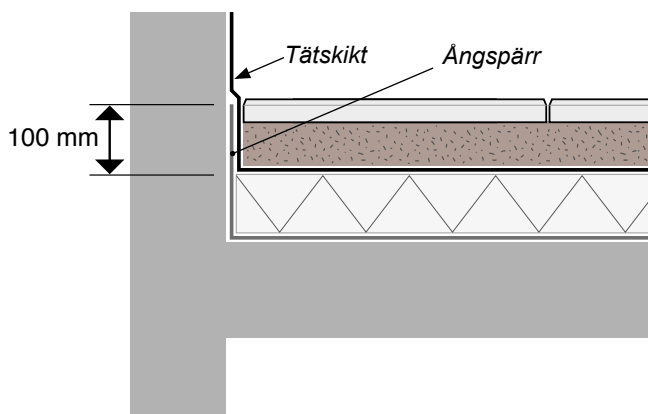
### 12.2.2.2 Kompakttak med PIR

#### 2-lagstäckning



Alternativt kan fall byggas upp i PIR-isolering.

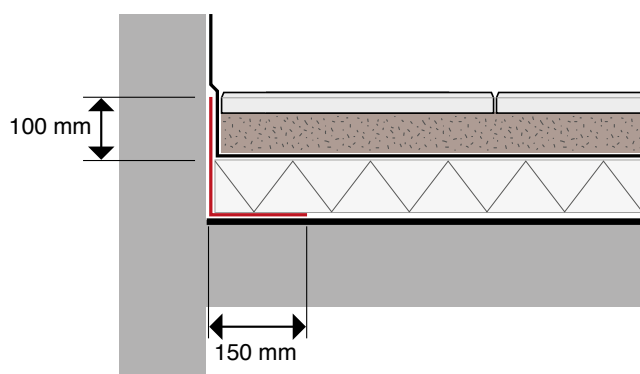
#### Ångspärr av YEP2500 i kompakttak



**OBS!**

Ångspärr YEP 2500/YEP 3500 ska klistras upp på väggar och liknande till höjd så att tätskikt kan klistras/svetsas ihop med ångspärr minst 100 mm.

#### Ångspärr av asfaltmastix i kompakttak



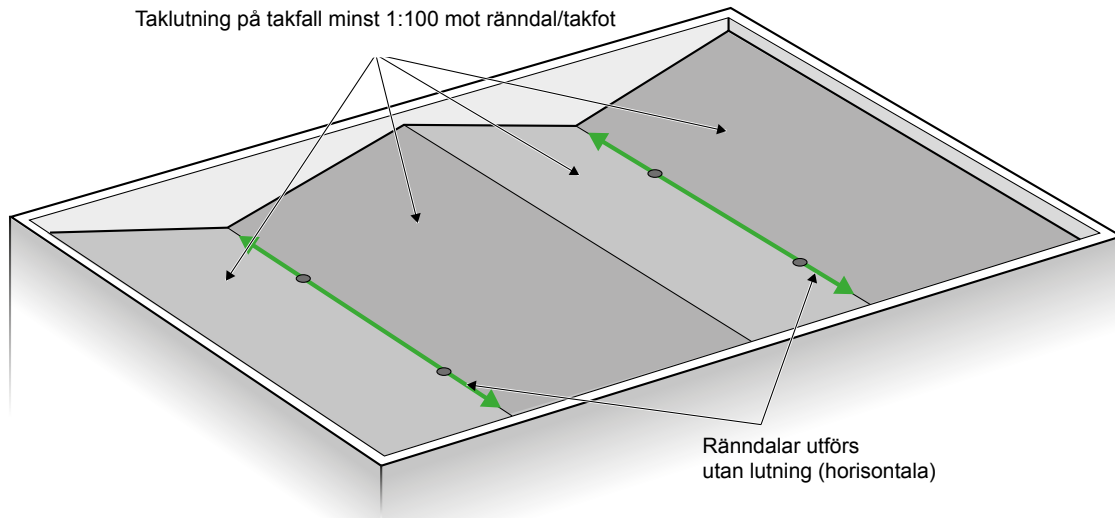
Alternativt utförande med ångspärr av 10-12 mm asfaltmastix.

Uppdragning görs med YEP 2500 helklistrad eller YEP 3500 helsvetsad.

## 12.3 Taklutning

Bjälklag ska utformas med fall i minst 1:100 mot avvattningsställe.

Rännalar bör utformas utan lutning (horisontella).



## 12.4 Rännदार

På bjälklag med invändiga avlopp leds regnvatten från takytorna ner till rännदार, i vilka terrassbrunnarna är placerade. Rännदार bör utföras utan lutning (horisontella).

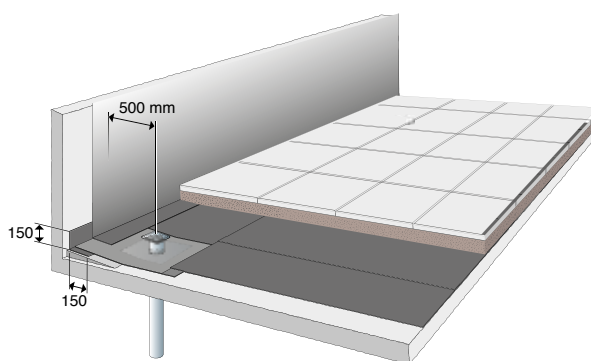
I horisontella rännदार kan det uppstå mindre vattensamlingar på grund mindre deformationer i konstruktioner samt på grund av tjockleken på överlapp i tätskiktet.

Terrassbrunnar ska placeras i lågpunkter. Hänsyn ska tas till konstruktionens nedböjning under bruksskedet.

Försänkt ränndal ska undvikas. Om försänkt ränndal av någon anledning måste användas ska denna vara i bredd minst 600 mm (så att terrassbrunn kan monteras i ränndalen).

Genomföringar ska inte placeras i rännदार.

*Ränndal i anslutning till en vertikal yta (krön/vägg) ska utformas med motfall så att ränndalscentrum bildas minst 500 mm från den vertikala ytan.*



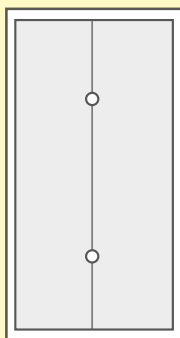


## Rekommendation:

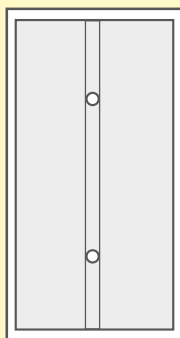
Ränndalar bör alltid utföras med horisontell botten (dvs. utan uppbyggnad av fall mellan brunnarna med sk. ränndalskilar). Vattnet ska kunna rinna fritt i ränndalen. Skulle en brunn sättas igen ska vattnet utan hinder kunna rinna vidare till nästa brunn. Dessutom kan bräddavloppet i detta fall betjäna en större del av taket (flera brunnar).

Om skräpsilen till en brunn sätts igen och vattnet inte kan rinna ner i brunnen bildas en sjö på taket. Vattendjupet kommer att öka tills vattnet svämmar över till ett angränsande fält eller når ett bräddavlopp.

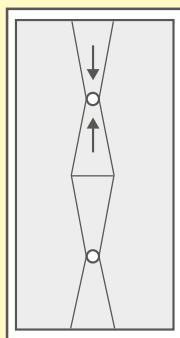
Erfarenheten från de senaste årtiondena har visat att försänkta ränndalar är ett sämre alternativ. I flera fall har det visat sig att den fryser igen och därmed hindrar avvattningen till takbrunnarna. I vissa fall har rännan till och med sprängts av isen. Den försänkta rännan blir också en uppsamlingsplats för skräp som sätter igen brunnarna. Dessutom ökar svårigheten för tätskiktsarbetet med större risker för läckage som följd.



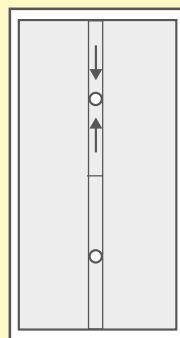
*A. Motfallstak med horisontell rännadal. Brunnar kan samverka – bräddavlopp kan betjäna flera takbrunnar.*



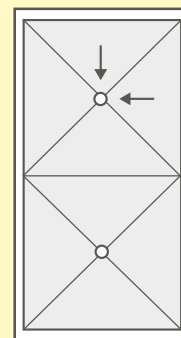
*B. Motfallstak med horisontell försänkt rännadal.*



*C. Motfallstak med rännadalskilar. (fall mot Brunnar i ränn-dalen) Brunnar kan inte samverka – det krävs ett bräddavlopp per takbrunn.*



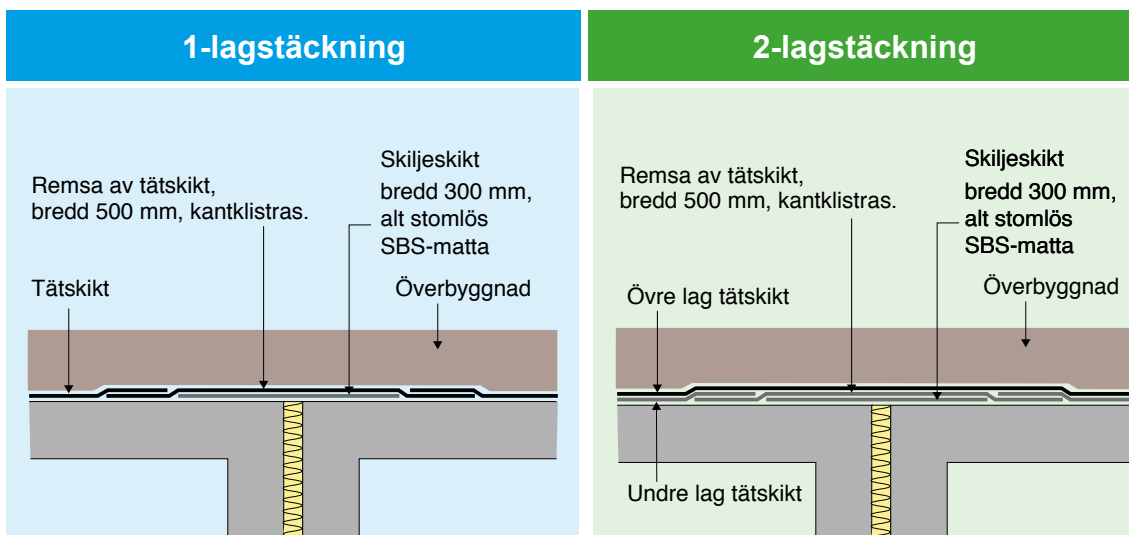
*D. Motfallstak med lutande försänkt rännadal. Brunnar kan inte samverka – det krävs ett bräddavlopp per takbrunn.*



*E. Kuverttak Brunnar kan inte samverka – det krävs ett bräddavlopp per brunn.*

## 12.5 Rörelsefog

Mindre rörelsefogar – max 15 mm – utförs enligt nedan:  
För större rörelser krävs konstruktionslösning.



## 12.6 Vägg och krön

Uppdragningar av tätskikt mot väggar, krön, sargar och liknande ska utföras minst 300 mm över färdig överbyggnad.

Uppdragningar kan utföras både med eller utan hålkälslist.

Krav på ytjämnhet, nivåskillnader etc på väggar och krön där tätskikt ska svetsas är lika krav på ytan.

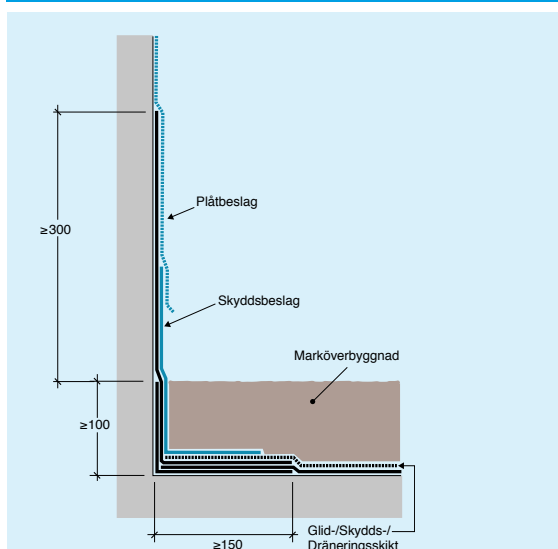
Kappor ska helsvetsas/helklistras.

Hörnförstärkningar ska alltid användas.

Uppdragningar ska alltid kompletteras med avtäckningar till exempel av plåt enligt AMA Hus JT.3511 resp. 352

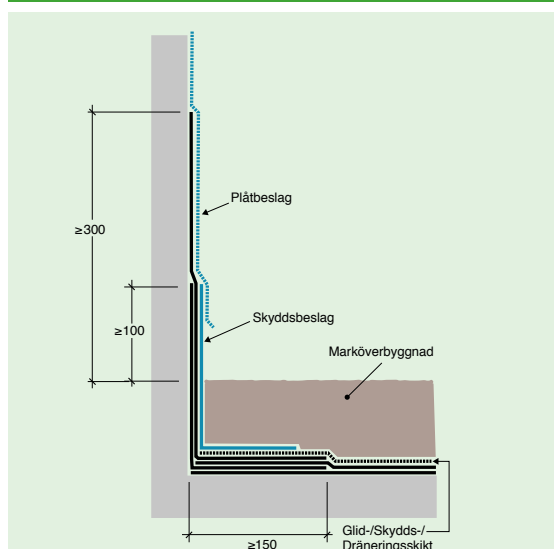
Skyddsbeslag ska vara enligt AMA Hus JTC.58311.

### 1-lagstäckning

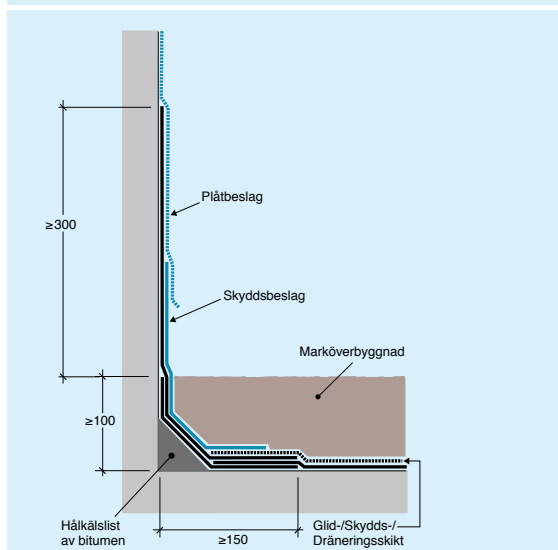


Uppdrag mot vägg

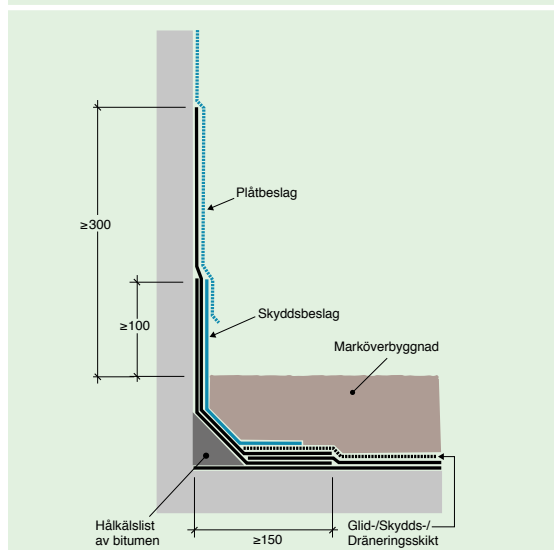
### 2-lagstäckning



Uppdrag mot vägg



Uppdrag mot vägg med hålkälslist

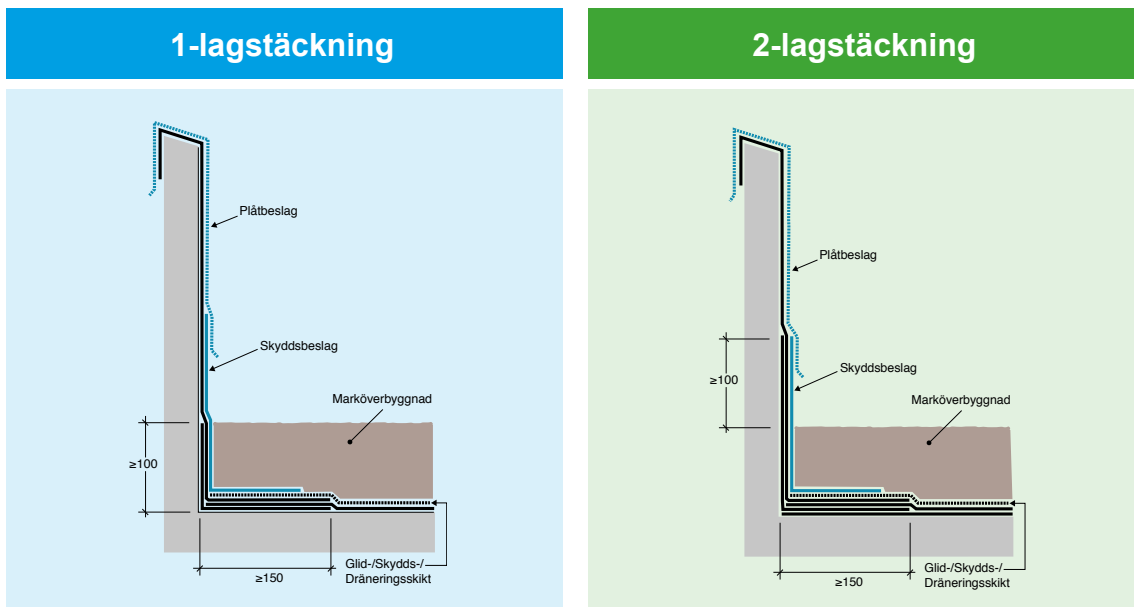


Uppdrag mot vägg med hålkälslist

### 12.6.1 Väggrön

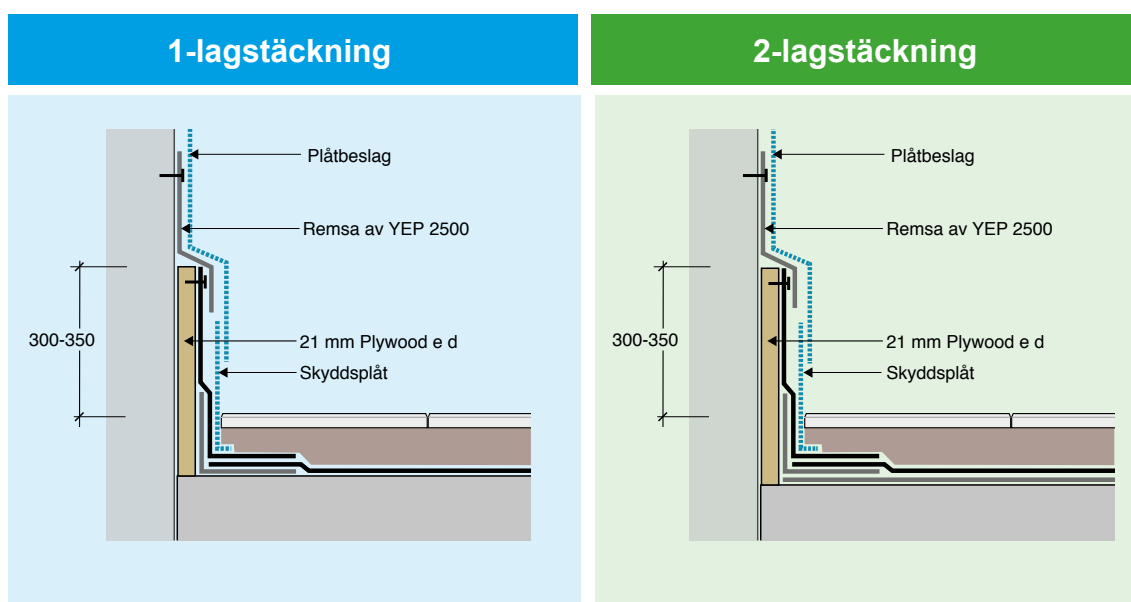
Generellt gäller att tätskiktet ska dras över hela krönet (ner ca 50 mm på utsida krön).

Infästningar för räcken ska monteras minst 300 mm över ök överbyggnad.



### 12.6.2 Rörelsefog vid vägg

Mindre rörelsefogar (max 15 mm) utförs enligt nedan. Uppbyggnad för rörelsefog kan utföras med skiva av plywood eller med rostfri plåt.



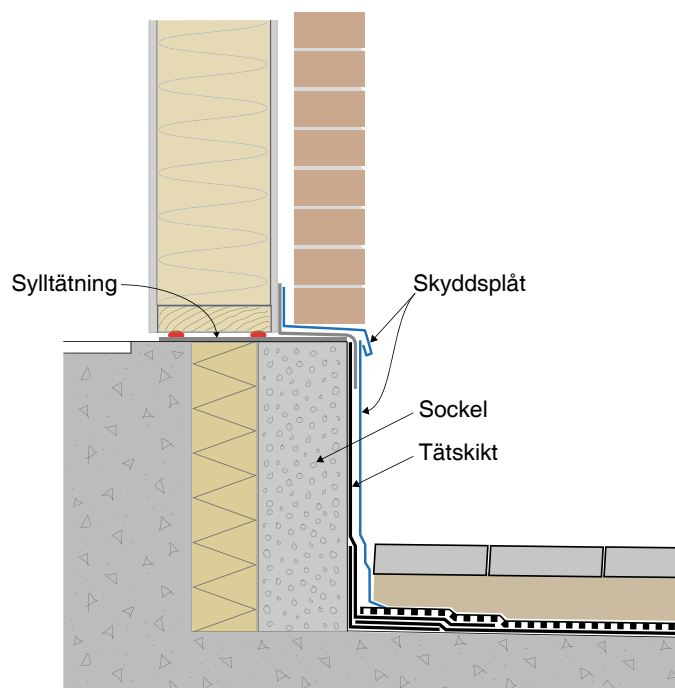
### 12.6.3 Sockelhöjd

Byggnader ska försees med ordentlig sockel av betong på vilken tätskikt dras upp och helklistras eller helsvetsas. Sockelhöjden bör vara så stor som möjligt för att minimera risken att regn och smältvatten rinner in ovanpå grunden/sockeln och ger fuktskador i byggnaden.

Uppdragning av tätskikt på sockel ska vara 300 mm räknat från överkant färdig överbyggnad (marknivå).

Sockelhöjden anges utifrån marknivåerna på terrass eller innergård.

Mer om sockelhöjder finns att läsa i bl.a. BBR, Fukthandboken, Träguiden och Säker Fasad.



## Följande anges i Boverkets Byggregler:

### BBR 6:5324 Väggar, fönster, dörrar mm.

Fasadbeklädnader ska anordnas så att fukt som kommer utifrån inte kan påverka material och produkter som ligger innanför fasadbeklädnaden i sådan utsträckning att högsta tillåtna fukt-tillstånd överskrids. Detta gäller också för fönster, dörrar, infästningar, ventilationsanordningar, fogar och andra detaljer som går igenom eller ansluter mot väggen eller andra byggnadsdelar. (BFS 2014:3).

#### Allmänt råd:

Avståndet mellan markytan och underkant fuktkänsliga fasader bör vara minst 20 cm så att regnstänk inte gör fasaden fuktig eller smutsar ned denna.

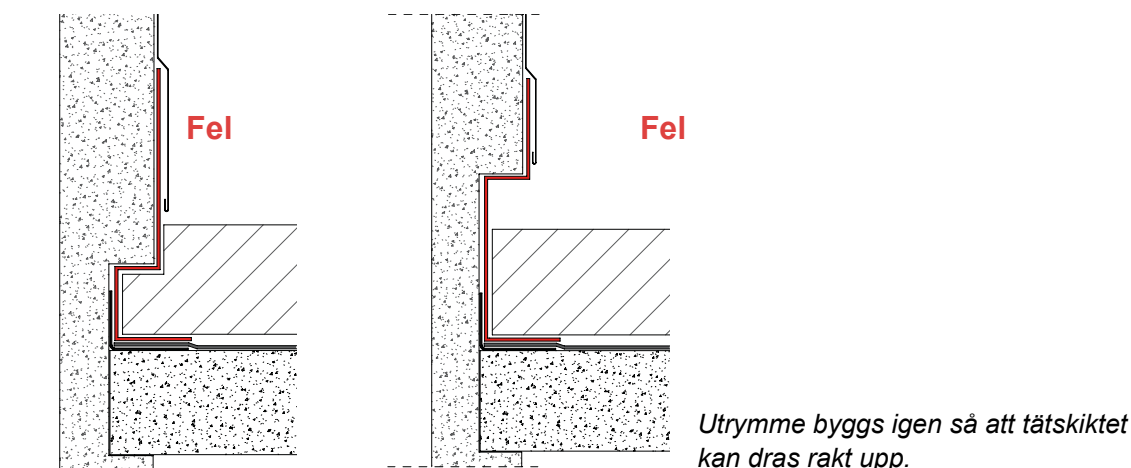
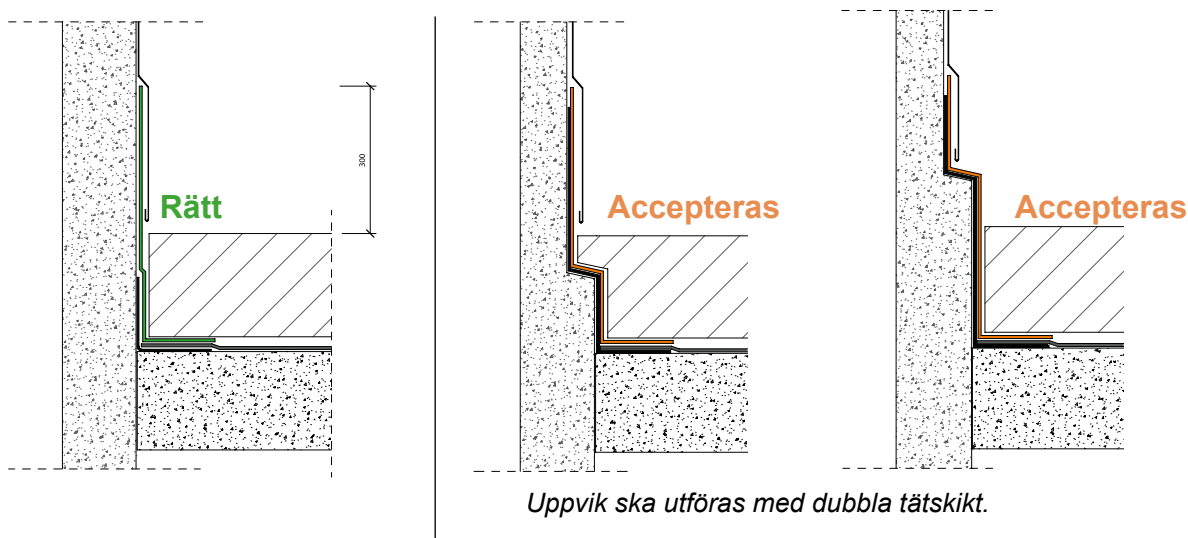
#### Kommentar:

Detta mått bör vara 30 cm eftersom uppdragning av tätskikt ska utföras 300 mm räknat från marknivå/överkant färdig överbyggnad.

Markytan vid byggnaden bör luta från byggnaden med en lutning av 1:20.

Sockel ska utföras så att tätskikt kan dras rakt upp minst 300 mm över marknivå.

Tätskiktuppdragning ska inte "trappas".



### 12.6.4 Entré- och terrassdörrar utan krav på tillgänglighet

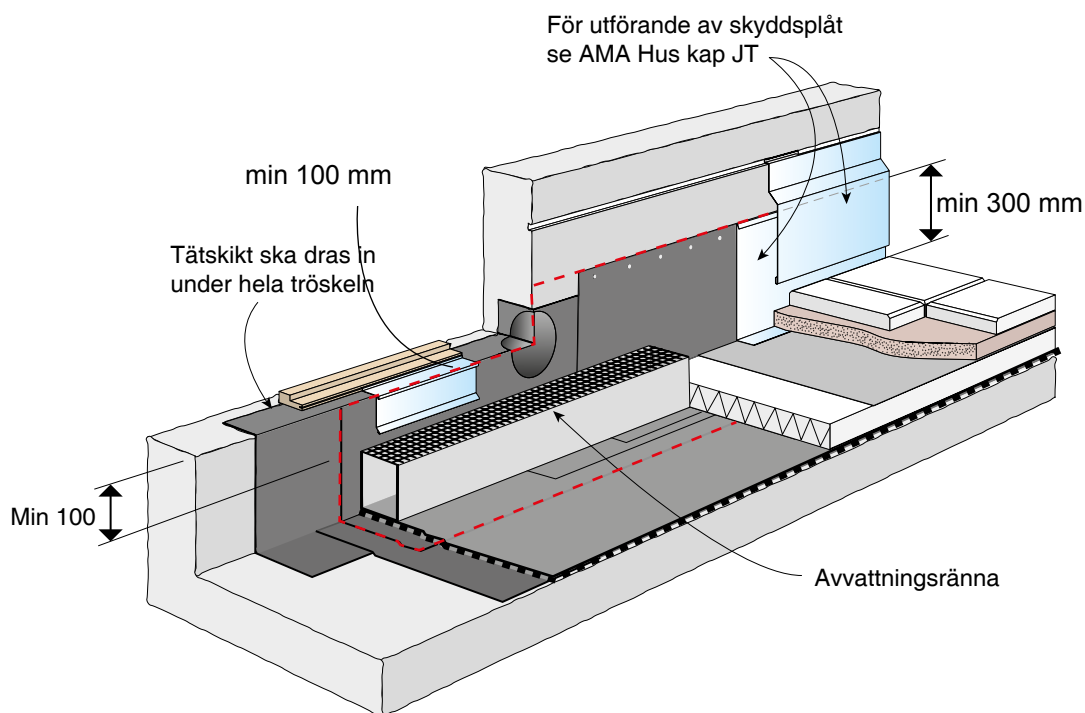
I de fall det inte finns krav på tillgänglighet enligt BBR ska nivåskillnad på minst 100 mm finnas mellan ovankant färdig överbyggnad (marknivå) och tröskel.

Tätskikt av YEP 3500 ska dras in och helsvetsas under hela tröskeln och upp minst 100 mm på väggar i smygen.

Tröskelbeslag ska vara enligt AMA Hus JTB.524

Närmast tröskel ska avvattningsränna med utlopp neråt läggas i bredd så att den når förbi tröskeln med 200 mm på vardera sida. Avvattningsrännan ska ha demonterbart lock för inspektion och rensning.

Tröskel och karm ska tätas i två steg (bottningslist + fogning) enligt nedan princip:



### 12.6.5 Entré- och terrassdörrar med krav på tillgänglighet

Vid krav på tillgänglighet enligt BBR ska anslutning vid entré- och terrassdörr utföras enligt nedan.

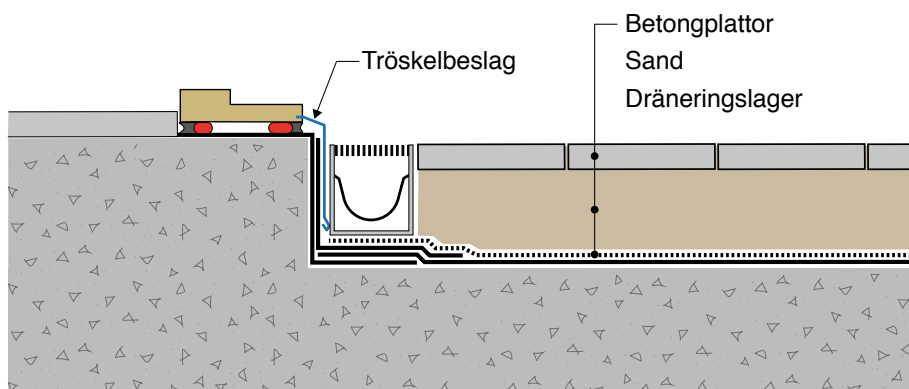
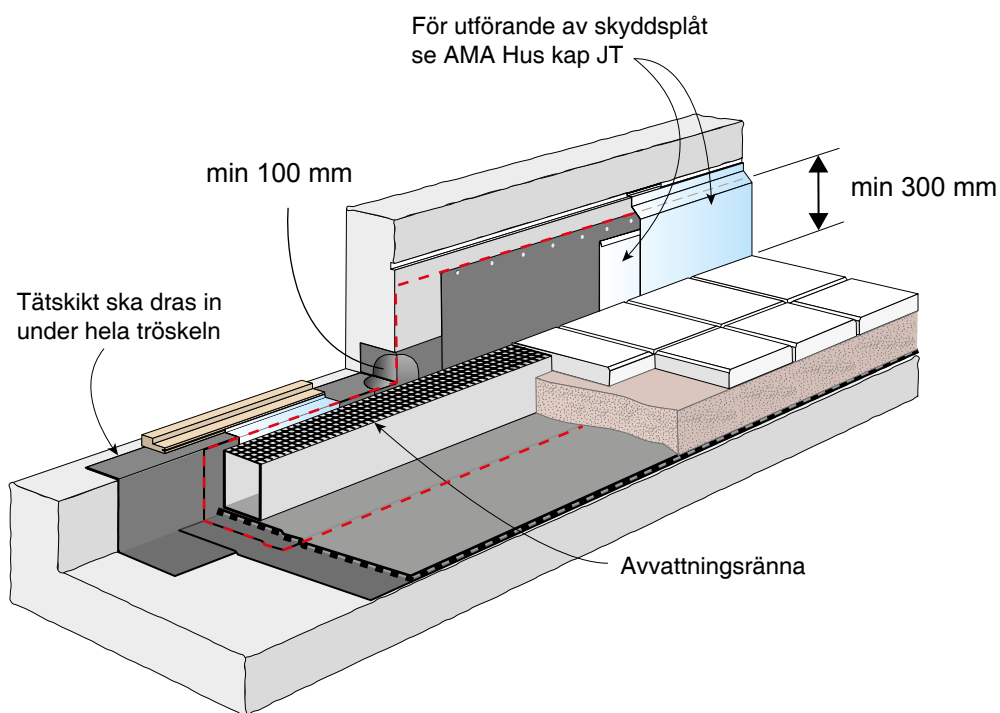
Tätskikt av YEP 3500 ska dras in och helsvetsas under hela tröskeln och upp minst 100 mm på väggar i smygen.

Tröskelbeslag ska vara enligt AMA Hus JTB.524

Uppdragning av tätskikt på vägg/sockel ska göras med tätskiktsmatta.

Närmast tröskel ska avvattningsränna med utlopp neråt läggas i bredd så att den når förbi tröskeln med 200 mm på vardera sida. Avvattningsrännan ska ha demonterbart lock för inspektion och rensning.

Tröskel och karm ska tätas i två steg (bottningslist + fogning) enligt nedan princip;





### 12.6.6 Utförande vid terrassdörrar utan krav på tillgänglighet

I de fall det inte finns krav på tillgänglighet enligt BBR ska nivåskillnad på minst 100 mm finnas mellan tralldäck och tröskel.

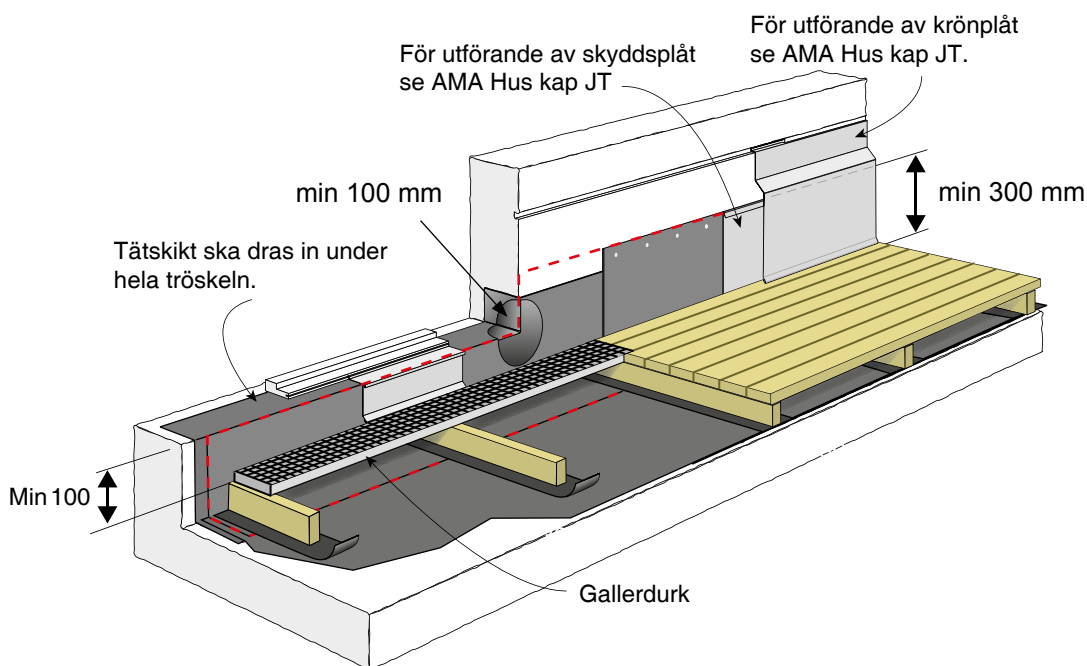
Tätskikt av YEP 3500 ska dras in och helsvetsas under hela tröskeln och minst 100 mm upp på väggar i smygen.

Tröskelbeslag ska vara enligt AMA Hus JTB.524

Uppdragning av tätskikt på vägg/sockel ska göras med tätskiktsmatta SEP 5500 TKY-A

De 2 trallbrädorna närmst tröskel ska ersättas med gallerdurk i bredd så att den når förbi tröskeln med 200 mm på vardera sida. Gallerdurken ska vara möjlig att ta bort för inspektion och rensning.

Tröskel och karm ska tätas i två steg (bottningslist + fogning) enligt nedan princip:



### 12.6.7 Vid krav på tillgänglighet

Vid krav på tillgänglighet enligt BBR ska anslutning vid terrassdörr utföras enligt nedan.

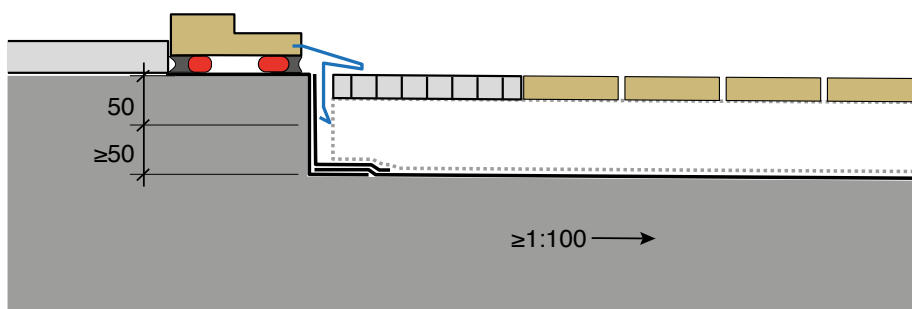
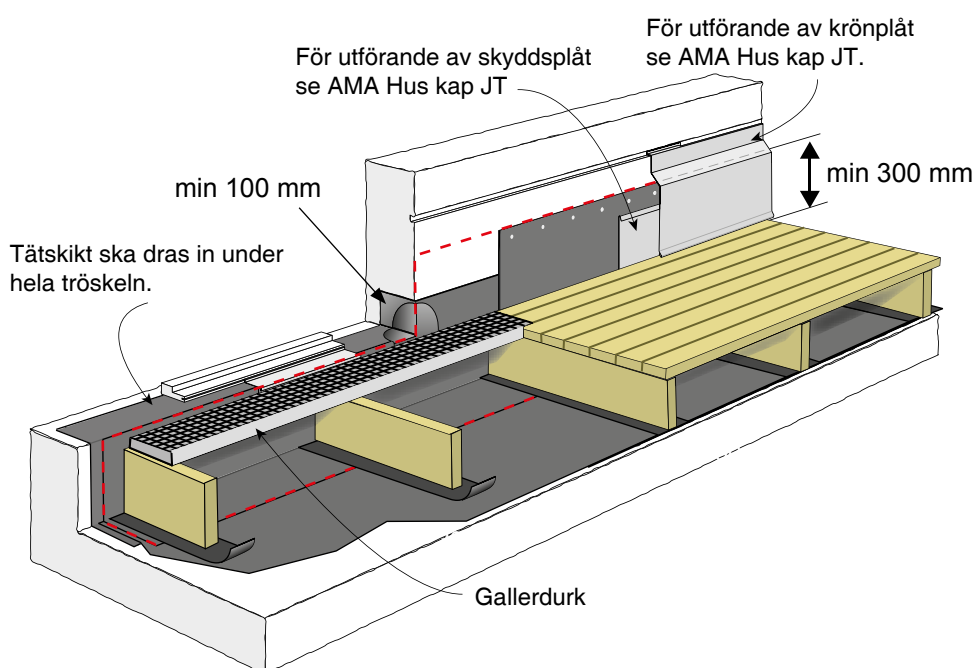
Tätskikt av YEP 3500 ska dras in och helsvetsas under hela tröskeln och minst 100 mm upp på väggar i smygen.

Tröskelbeslag ska vara enligt AMA Hus JTB.524.

Uppdragning av tätskikt på vägg/sockel ska göras med tätskiktsmatta SEP 5500 TKY-A.

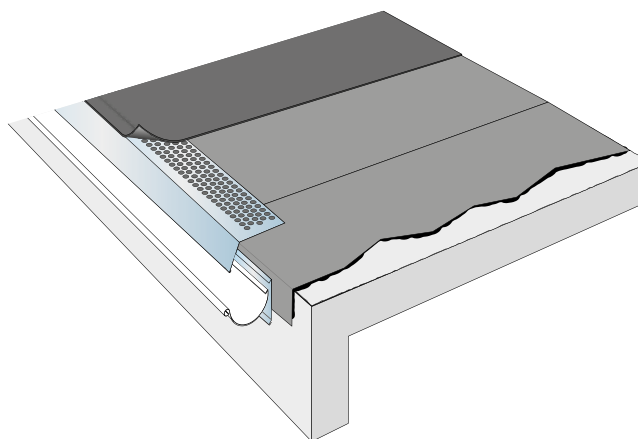
De 2 trällbrädorna närmst tröskel ska ersättas med gallerdurk i bredd så att den når förbi tröskeln med 200 mm på vardera sida. Gallerdurken ska vara möjlig att ta bort för inspektion och rensning.

Tröskel och karm ska tätas i två steg (bottningslist + fogning) enligt nedan princip:

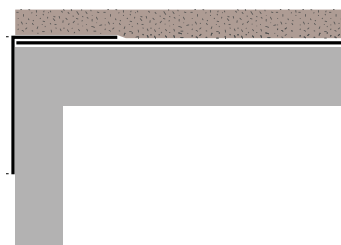


## 12.7 Takfot

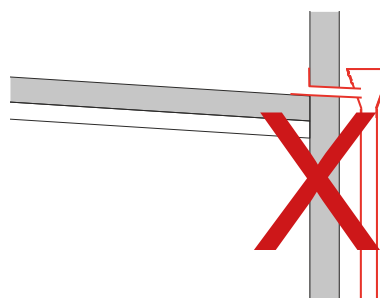
Avvattning i takfot kan utföras med fotplåt och hängränna



Avvattning i takfot kan även utföras genom att vattnet leds över fri bjälklagskant



Utvändig avvattning genom sargutkastare genom krön godkänns inte



### 12.7.1 Krav på fotplåt

Fotplåt ska vara rostfri perforerad enligt nedan.

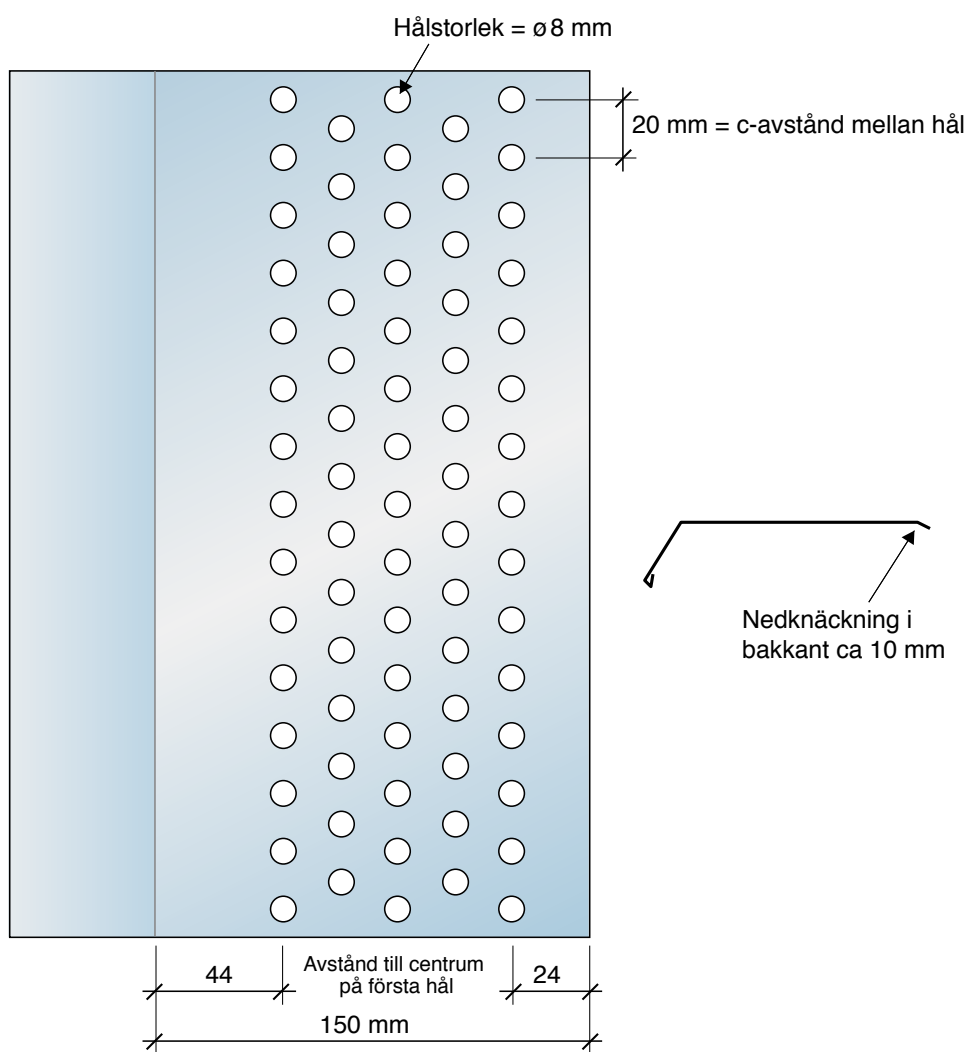
Remsa under fotplåt ska vara minst YEP 3500 i bredd 300 mm.

Fotplåt ska vara monterad enligt AMA Hus JT-.31. Det accepteras att fotplåt ej har omslag på nedknäckning.

Fotplåt ska skarvas med 100 mm överlapp (ej omslag, hak- eller dubbelfals).

Fotplåt ska skruvas i två rader cc 150 mm enligt fig AMA JT-.31/1. Infästning får ej ske i överlapp.

### 12.7.2 Utformning av rostfri perforerad fotplåt

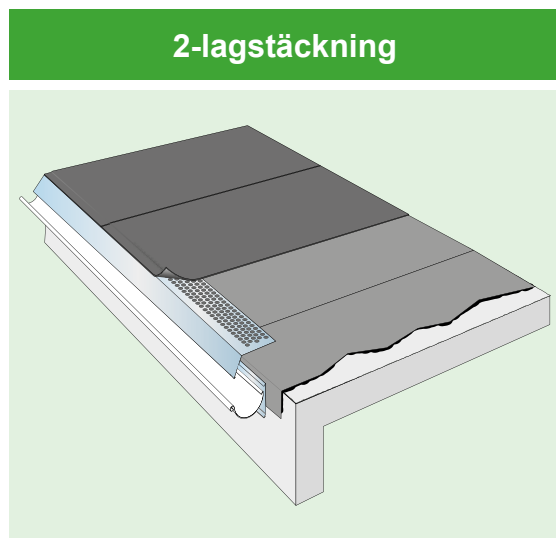
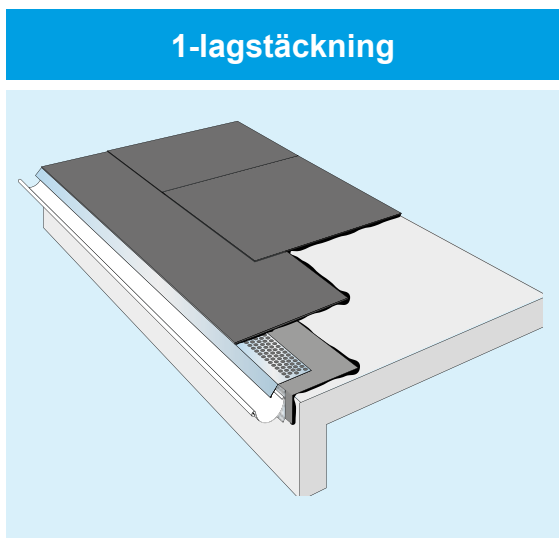


### 12.7.3 Anslutning av tätskikt mot fotplåt

Remsa av YEP 3500 svetsas mot underlaget och viks ner ca 100 mm

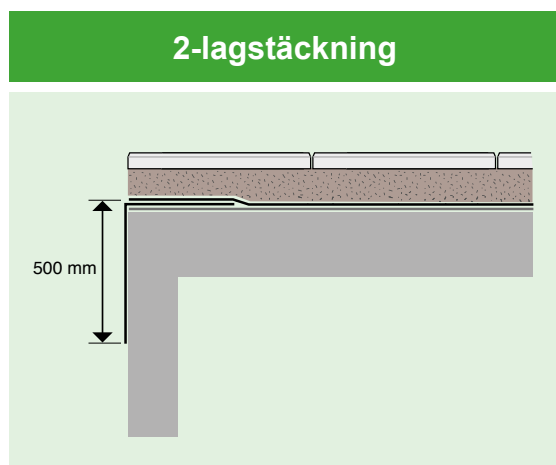
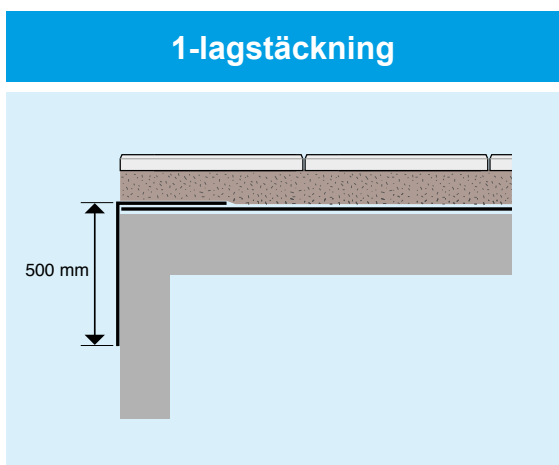
Fotplåt (rostfri perforerad) monteras

Tätskikt svetsas mot YEP 3500 och fotplåt



### Utförande vid fri bjälklagskant

Tätskiktet ska dras ner och svetsas minst 500 mm på vägg (minst 200 mm förbi gjutskarv)



## 12.8 Genomföringar ytterbjälklag

För genomföringar genom bjälklaget byggs sarg så att tätskiktet kan dras upp. Sarg ska vara av material som tål uppvärmning och möjliggör mekanisk infästning av tätskikt.

Förstärkningshörn ska alltid användas

Vid runda genomföringar (för t ex avloppsluftare) kan upp- och nervänd rostfri takbrunn användas.

Alternativt kringgjuts röret enligt princip för stuprörsgenomföring

Tätskikt får inte klistras/svetsas mot fläns av plast.

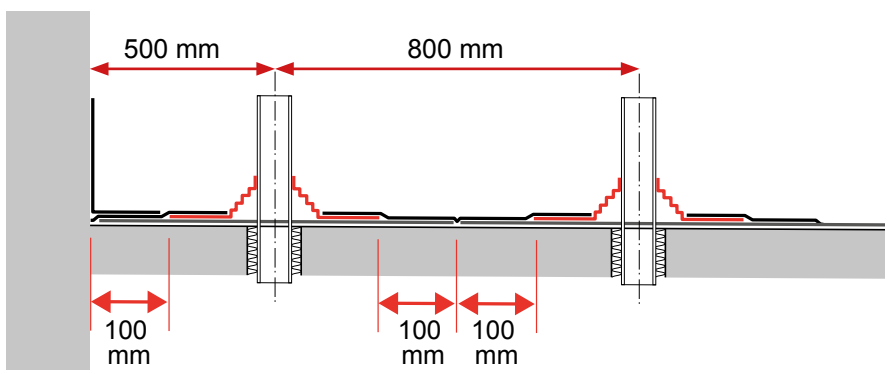
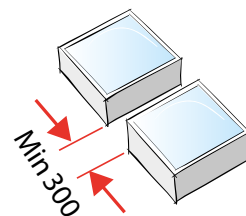
Tätskikt får inte klistras/svetsas mot fläns av plåt, undantaget fotplåt, fläns till brunnar/ bräddavlopp och avloppsluftare

Ovanför hinder bredare än 1,2 m ska vattenavledande uppbyggnad utföras.

Hinder/genomföring närmare nock än 500 mm behöver inte kompletteras med vattenavledande uppbyggnad.

Fritt mått (avstånd) mellan genomföringar, hinder, uppbyggnader och liknande ska vara minst 300 mm.

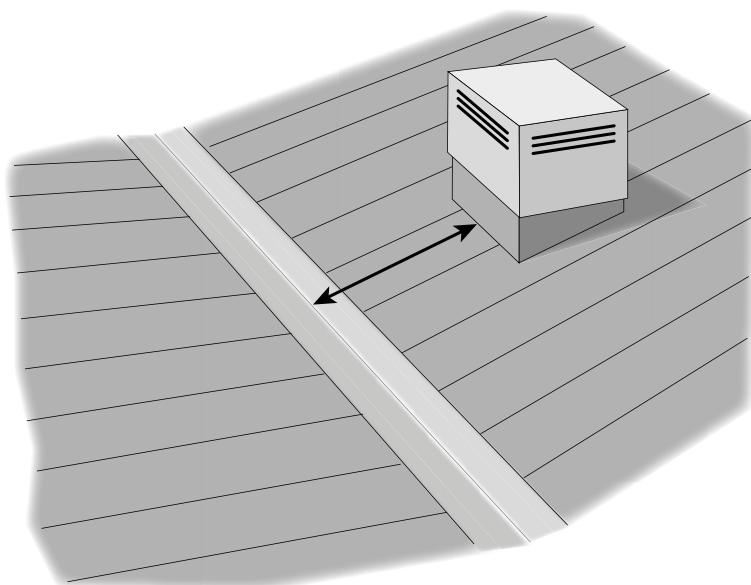
Tätt sittande genomföringar ska byggas ihop till en gemensam större genomföring.



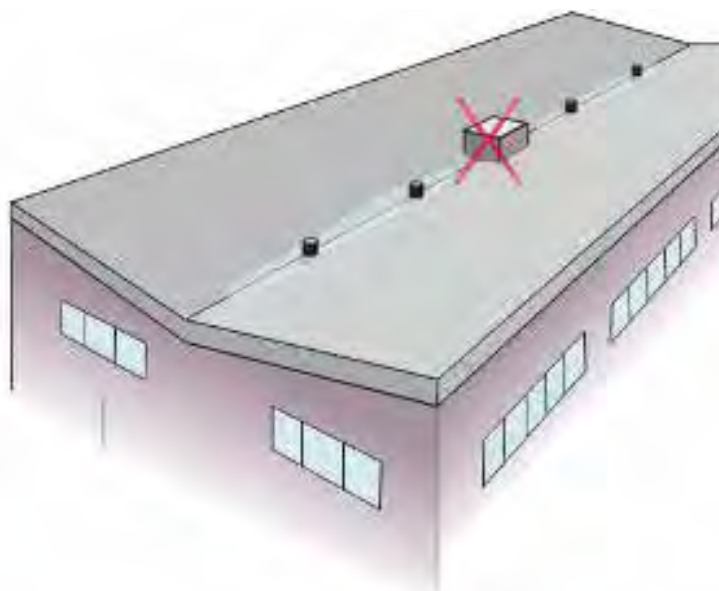
Fritt mått (avstånd) mellan rör genomföringar där upp- och nervänd takbrunn används ska vara minst brunnsflänsens totala diameter + 200 mm (inklusive fläns).

Vid genomföringar max Ø110 mm (typ avloppsluftare eller stativben) kan följande mått vara vägledande:

- Minsta avstånd till vägg, krön, sarg o d = 500 mm
- Minsta avstånd till rännedal (centrum) = 1000 mm
- Minsta avstånd till nock eller takfot = 500 mm
- Minsta inbördes avstånd = 800 mm



Minsta avstånd för genomföring från rännadal till genomföring ska vara 1 000 mm

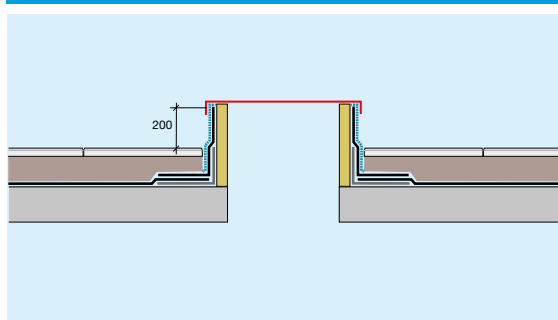


Genomföringar ska inte placeras i rännadalar/vattengångar.

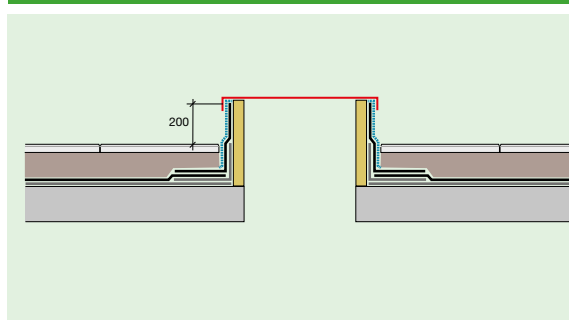
### 12.8.1 Uppdragningar av tätskikt mot brandventilatorer och lanterniner

Uppdragningar av tätskikt mot sarg till brandgasventilator och lanternin ska utföras minst 200 mm (räknat från ök färdig marknivå). Se krav i 12.7

#### 1-lagstäckning



#### 2-lagstäckning



## 12.8.2 Uppdragningar av tätskikt mot genomföringar

Uppdragningar av tätskikt ska utföras minst 300 mm (räknat från ök färdig marknivå).

Se utförande enl. 12.7

## 12.8.3 Rör genomföringar

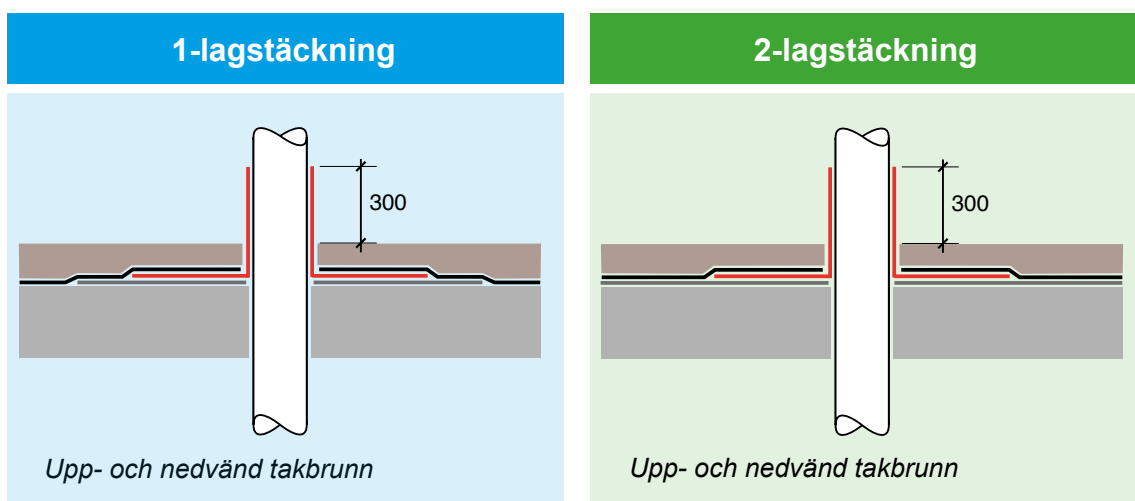
Vid anslutning mot runda takgenomföringar (avloppsluftare, stativben etc.) kan upp- och nedvänd rostfri takbrunn användas.

Alternativt kringgjuts rör enligt princip för stuprörsgenomföring.

Intäckningskrage i kvalitet minst YEP 3500 ska alltid användas under takstos. Intäckningskragen ska nå minst 50 mm utanför takstosens yttre kant.

Tätskikt ska svetsas mot hela brunnsfläns samt mot underliggande intäckningskrage.

Gummistosar får inte användas.

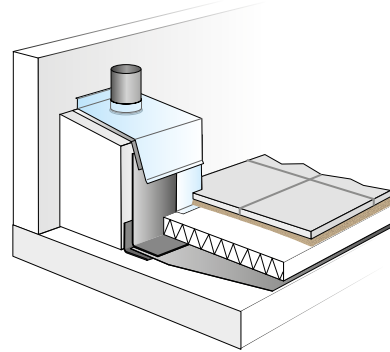
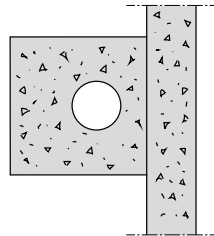




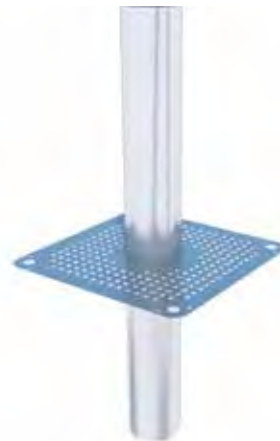
## 12.8.4 Stuprörsgenomföringar

Då stuprör ska dras genom bjälklaget finns 2 godkända lösningar.

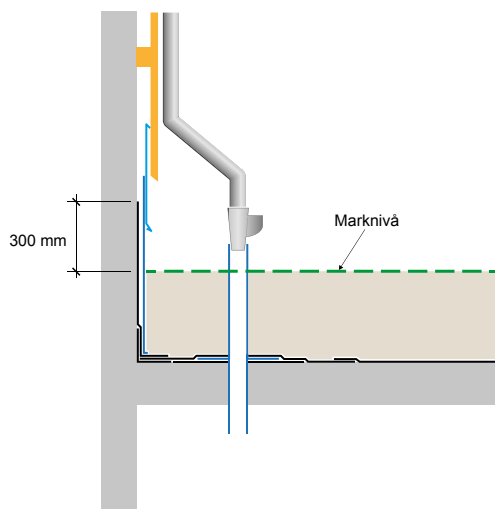
Fundament som gjuts runt rostfritt rör. Höjd på fundament ska vara minst 300 mm över marknivå. Tätskikt dras upp på fundament.



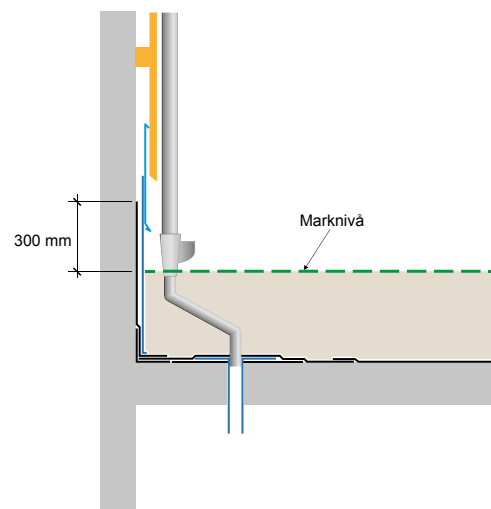
Rostfri stuprörsgenomföring med rostfri perforerad fläns.



Stuprörsgenomföring, alt 1



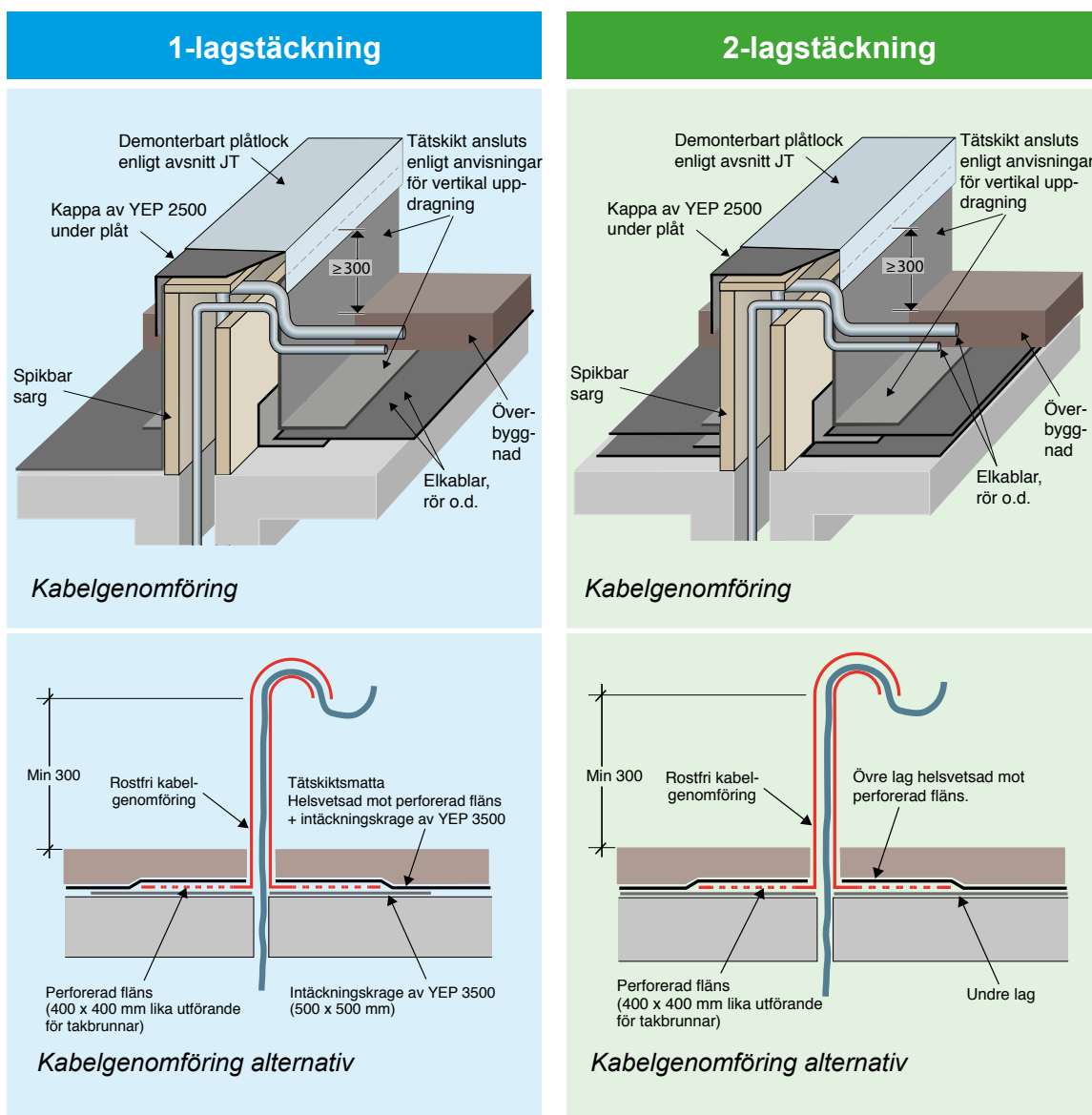
Stuprörsgenomföring, alt 2



## 12.8.5 Genomföringar för kablar, rör och liknande

I de fall flera kablar eller rör dras genom tätskiktet ska genomföringarna utföras enligt de principer som framgår av figur RA JSE.172/1.

Genomföring för enstaka kablar kan anordnas med rör med svanhals, höjd minst 300 mm. Fläns ska vara perforerad med underliggande intäckningskrage av minst YEP 3500 (lika princip för takbrunnar).



## 12.9 Terrassbrunnar

### Dimensionering

Takavvattning ska dimensioneras enligt SS 824031 och SS EN 12056-3.

Beakta att takutformning samt konstruktionens nedböjning kan kräva fler brunnar än vad dimensioneringen resulterar i.

Se TiB branschtolkning "Dimensionering av takavvattning vid tak med tätskiktsmatta eller takduk"



### 12.9.1 Materialkrav för terrassbrunnar

Terrassbrunnar ska uppfylla krav enligt SS EN 1253-2

Brunnar ska klara föreskriven belastningsklass (se nedan).

Brunn ska vara lätt åtkomlig för inspektion och rensning.

Sil ska vara anpassad till överbyggnaden.

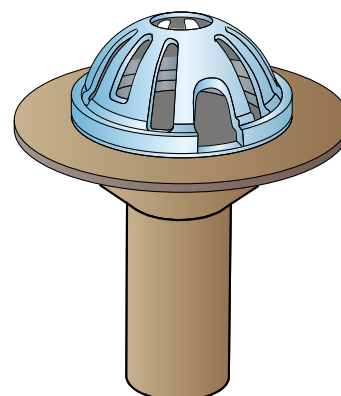
Avvattning med sargutkastare genom krön eller fullflödessystem (UV) accepteras inte på terrasser och gårdar.



#### 12.9.1.1 Brunn av rödgodslegering (Terrassbrunn TG)

Brunn, förhöjningsringar och sil ska vara utförda av korrosionshårdig rödgodslegering innehållande minst 85 procent koppar.

Flänsen ska tätas mot brunn med löstagbar tätningsring av silumin.



*Brunn av rödgodslegering.*

### 12.9.1.2 Terrassbrunn av rostfri stålplåt

Terrassbrunnar ska vara tillverkade av minst 0,7 mm rostfri stålplåt 1.4301 enligt SS-EN 10088-4:2009 (gäller både fläns och tappstycke).

Brunn får inte deformeras vid uppvärmning i samband med montering.

Terrassbrunnar av rostfri stålplåt ska ha inklistringsbar fläns 150 mm varav 80-100 mm ska perforeras med hål 6-8 mm cc 15-20 mm enligt nedan.

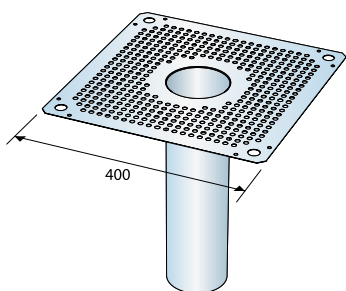
Under perforerad rostfri fläns ska vid 1-lagstäckning alltid intäckningskrage av minst YEP 3500 monteras. Intäckningskrages yttermått ska vara minst 50 mm större än plåtfälens yttermått.

Flänsen kan vara fyrkantig eller rund.

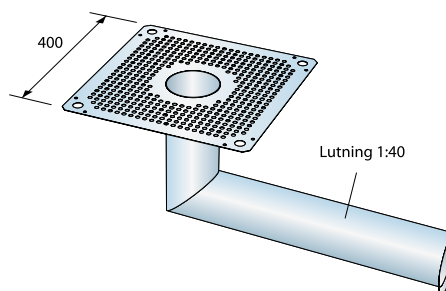


Exempel på rostfri terrassbrunn

### Terrassbrunn kan utformas med rakt utlopp eller med sidoutlopp



Terrassbrunn med rakt utlopp



Terrassbrunn med sidoutlopp

## 12.9.2 Användningsområden

Terrassbrunnar och/eller sil/överdel ska provas enligt SS-EN 1253-2 och klassas för belastning enligt följande klasser

Det åligger projektören att fastslå vilken belastningsklass som gäller för varje projekt.

- H 1,5 Otrafikerade yttertak, exponerade alternativt med påbyggnad
- K 3 Ytor utan fordonstrafik, till exempel bostäder, kommersiella och offentliga byggnader
- L 15 Ytor med lättare fordonstrafik, till exempel innergårdar med tillfällig fordonstrafik, kommersiella och offentliga byggnader
- R 50 Ytor med fordonstrafik, till exempel kommersiellt använda ytor samt fabriksområden
- M 125 Ytor med fordonstrafik, till exempel parkeringsdäck, fabriksområden
- N 250 Ytor med tung fordonstrafik, till exempel truckar på fabriksområden med stor belastning
- P 400 Ytor med extra tung fordonstrafik, till exempel belastning med tung lastbilstrafik, trucktrafik

## 12.9.3 Märkning

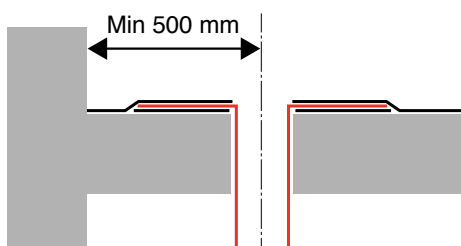
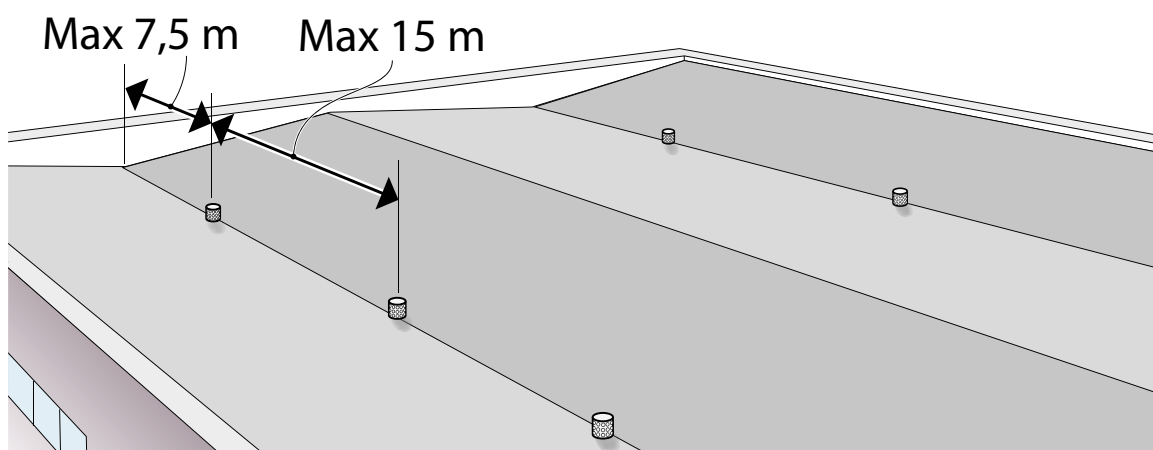
Produkter ska märkas enligt följande

- a) EN 1253-2
- b) Handelsnamn och/eller namn på tillverkare
- c) Tillverkningsdatum
- d) Certifieringsorgan (där tillämpligt)
- e) Dimension Ø (ytter- eller innerdiameter)
- f) Belastningsklass

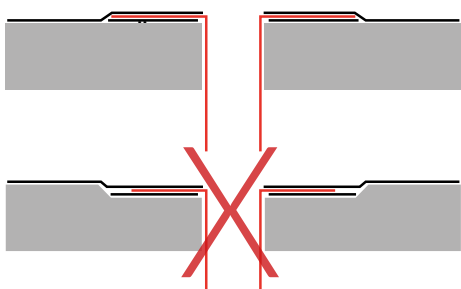
### 12.9.4 Placering av terrassbrunnar

Terrassbrunnar ska alltid placeras i takets verkliga lågpunkter (med hänsyn tagen till konstruktionens nedböjningar och laster). Från terrassbrunnen får man då inomhus dra en ledning till närmaste pelare och sedan ner till avlopp. Antalet terrassbrunnar och kapacitet bestäms utifrån aktuellt regnvattenflöde.

Avstånd mellan brunnar bör aldrig överstiga 15 m. Avstånd från vertikal till första brunn bör inte överstiga 7,5 m. Detta är emellertid maximalvärden och regeln om en brunn i varje lågpunkt ska alltid gälla.



*Brunnar och bräddavlopp ska placeras minst 500 mm från vertikal yta (vägg, sarg och liknande). Detta för att anslutning av tätskikt mot hel fläns ska vara möjlig. Fläns till brunn får aldrig klippas eller vikas.*



*Brunnar får försänkas max 5 mm i underlaget.*

## 12.9.5 Bräddavlopp på terrasser och gårdar

Tätskiktsgarantier ställer inget generellt krav på bräddavlopp på terrasser och gårdar. Det är upp till beställaren/fastighetsägaren att avgöra behovet av bräddavlopp.

Till skillnad mot yttertak bedöms dessa ytor vara lättåtkomliga och under uppsikt av de som bor eller vistas i fastigheten. Skulle brunnar sättas igen upptäcks vattensamlingar och åtgärder kan sättas in omgående.

Ytterbjälklag är dessutom konstruerade för högre laster och inte lika känsligt för kvarstående vatten. Beroende på typ av överbyggnad finns också i många fall en väl fungerande magasinrande funktion för regnvattnet.

På yttertak (utan överbyggnad) placeras bräddavlopp 50 mm över takytornas lägsta nivå. På terrasser och bjälklag kan det vara svårt att hitta rätt placering för bräddavlopp. Om de placeras 50 mm över tätskiktets lägsta nivå lär de hamna i överbyggnaden. Vatten kommer då att rinna i bräddavloppen även om brunnarna inte är igensatta och bräddavloppens varningsfunktion tappar sin funktion.

På terrasser och innergårdar med lågt placerade dörrar (tillgänglighetskrav) måste dock höjd till tröskel beaktas. Bräddavlopp ska alltid vara placerat lägre än tröskel till dörr

För takterrasser på småhus, se kap 15.

### Bräddavlopp har två uppgifter:

1. Transportera bort vatten från taket vid skyfall och då det ordinarie systemet inte räcker till samt i de fall som det ordinarie systemet inte fungerar (till exempel vid stopp i takbrunnar/ledning/stam).

2. Signalera om den primära takavvattningen inte fungerar (till exempel vid stopp i brunnar/ledning/stam) så att åtgärder snabbt kan sättas in utan att takkonstruktionen tar skada.

Bräddavlopp ska placeras 50 mm över takets lågpunkter (brunnarna). Bräddavlopp ska finnas i samtliga rännदार.

Bräddavlopp som ansluts till markytan med ledning ska anordnas så att vattenutströmning kan observeras och så att ingen olägenhet uppstår när bräddavloppet träder i funktion.

Sargbräddavlopp (genom takkrön/sarg) utan anslutning till mark, ska anordnas så att det inte uppstår risk för igenfrysning vintertid och så att det inte uppstår risk för personsador eller missfärgning av fasad när bräddavloppet träder i funktion.

## 12.9.6 Renovering

Det är inte godkänt med insticksbrunnar vid renovering av terrasser och gårdar.

Rostfria brunnar:

Vid renovering ska alltid befintliga terrassbrunnar rivas bort och nya terrassbrunnar monteras.

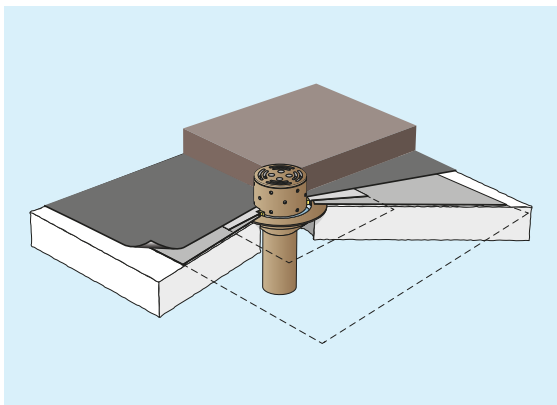
Terrassbrunn TG:

Om befintliga brunnar är av typen terrassbrunn TG kan dessa behållas såvida de bedöms vara i god kondition. De förses då med nya intäckningskragar och ny siluminring.

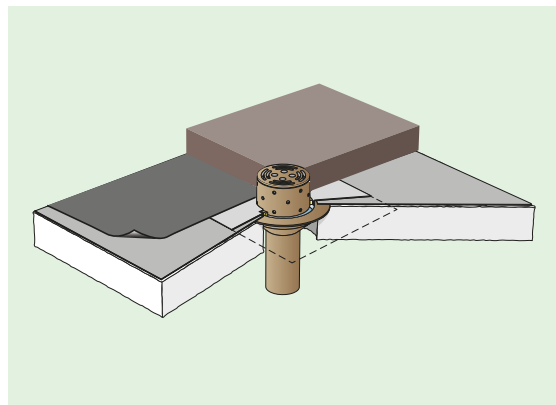
## Terrassbrunnar på omvända tak

### Terrassbrunn TG

#### 1-lagstäckning



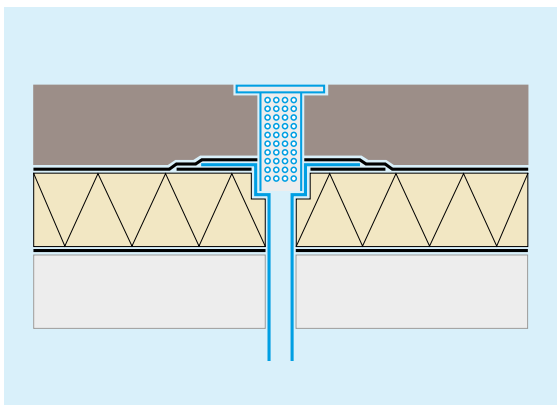
#### 2-lagstäckning



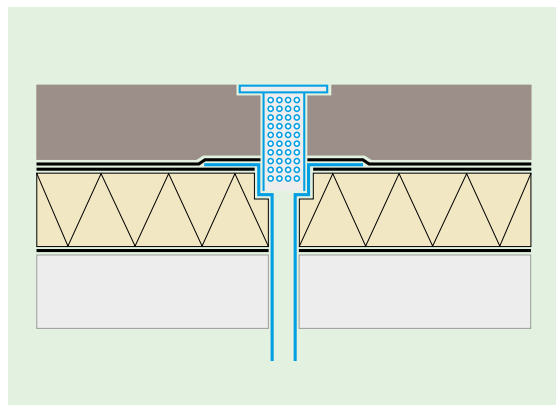
### Rostfri terrassbrunn

Under rostfri perforerad fläns ska en intäckningskrage av kvalitet minst YEP 3500 monteras. Tätskiktet ska svetsas mot hela takbrunnensflänsen och den underliggande intäckningskragen.

#### 1-lagstäckning



#### 2-lagstäckning

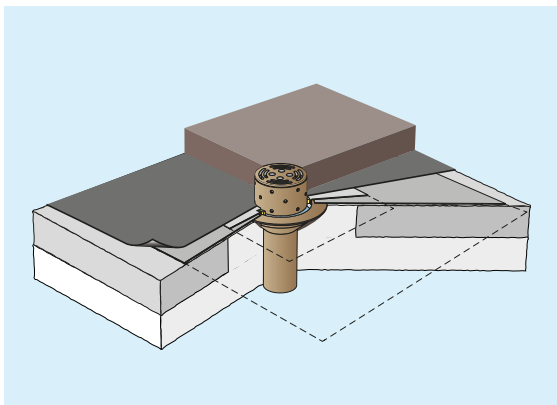




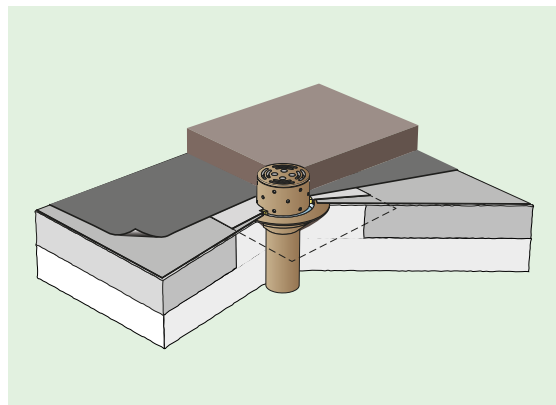
## Terrassbrunnar på kompakttak

### Terrassbrunn TG

#### 1-lagstäckning



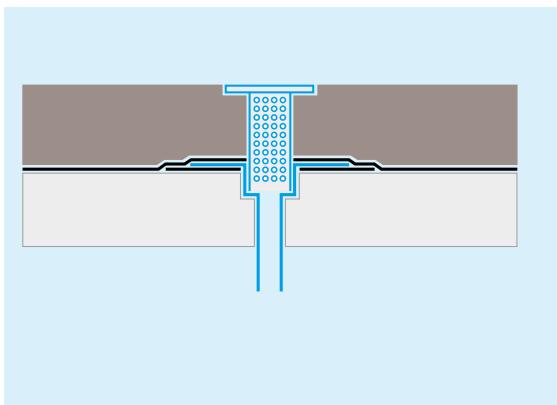
#### 2-lagstäckning



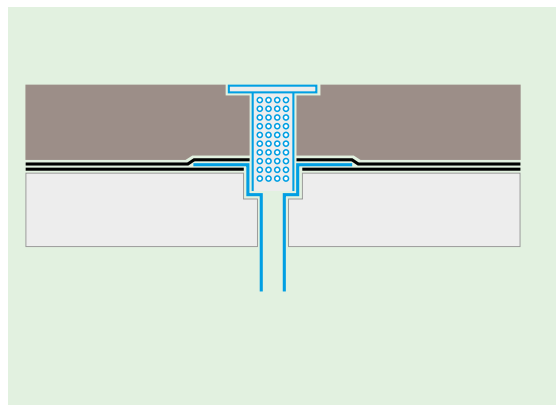
### Rostfri terrassbrunn

Under rostfri perforerad fläns ska en intäckningskrage av kvalitet minst YEP 3500 monteras. Tätskiktet ska svetsas mot hela takbrunnensflänsen och den underliggande intäckningskragen.

#### 1-lagstäckning



#### 2-lagstäckning



**OBS!** Vid körbara ytor ska terrassbrunnen alltid gutas fast i ett fundament

# 13 Gårdar

För att ansvarsutfästelse ska ställas ut ska anvisningar i kapitel 10-12 ska uppfyllas tillsammans med nedan krav och förtydligande



## 13.1 Ansvarsutfästelser

Ytterbjälklag (gårdar) omfattas av ansvarsutfästelse för ytterbjälklag 2+8 år "inbyggda tätskikt"



*Ansvarsutfästelse  
2 + 8 år*

## 13.2 Godkända tätskikt

Se förteckning från respektive tätskiktsleverantör

Tätskikt	Typ	Kod i AMA Hus	Monteringsmetod
1-lagstäckning	YEP 6500	JSE. 141	Helsvetsas (gasol)
2-lagstäckning	YEP 2500 + YEP 2500	JSE.142	Undre lag helklistras (varmasfalt) Övre lag helklistras (varmasfalt)
2-lagstäckning	YEP 3500 + YEP 3500	JSE.142	Undre lag helsvetsas (gasol) Övre lag helsvetsas (gasol)

Produkter som klistras i varmasfalt ska ha sandad undersida (inte plastad undersida).

Varmasfalt som användas för klistring av tätskikt ska vara levererad av tätskiktsleverantören

Tätskikt ska alltid helklistras eller helsvetsas mot underlaget.

Systemen kan kombineras (undre lag kan t ex klistras i varmasfalt och övre lag kan helsvetsas med gasol).

## 13.3 Taktyper

Godkända taktyper är omvänt tak eller kompakttak enligt nedan.

Tätskiktsgarantier rekommenderar omvänt tak, vilket innebär att tätskiktet helklistras/helsvetsas mot betong och isolering/överbyggnad placeras ovanpå tätskiktet.

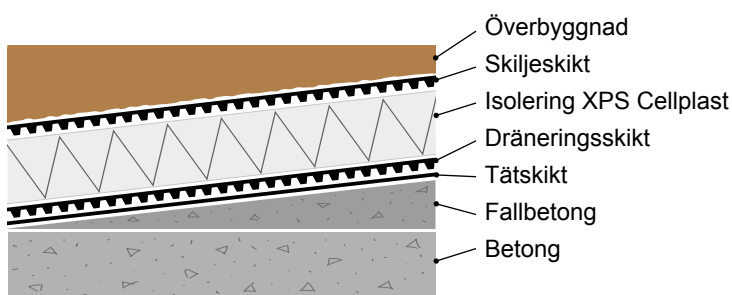
För terrasser och innergårdar kan bjälklaget även utföras som kompakttak, vilket innebär att ångspärr/isolering/tätskikt är klistrade med varmasfalt till varandra och underlaget.

### 13.3.1 Omvänt tak

Tätskiktsgarantier rekommenderar omvänt tak, vilket innebär att tätskiktet helklistras/helsvetsas mot betong och isolering/överbyggnad placeras ovanpå tätskiktet.

Gårdar som kan utsättas för fordonstrafik bör alltid utföras som omvänt tak, oavsett om trafiken är frekvent eller tillfällig.

Takfall mot brunnar byggs upp av fallbetong.



*Omvänt tak*

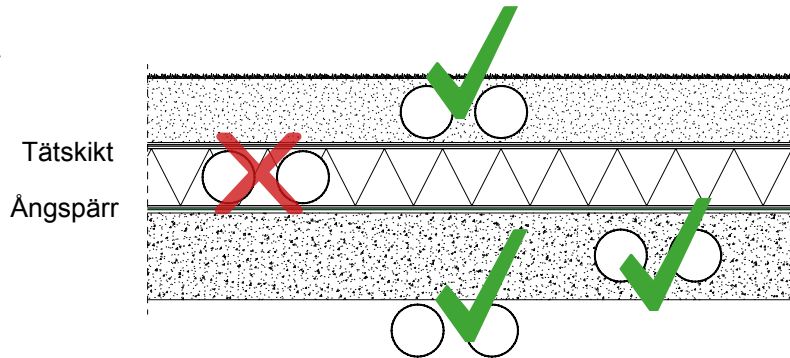
### 13.3.2 Kompakttak

För terrasser och innergårdar kan bjälklaget även utföras som kompakttak, vilket innebär att ångspärr/isolering/tätskikt är klistrade med varmasfalt till varandra och underlaget.

Kompakttak innebär att ångspärr, isolering (Cellglas eller PIR) och tätskikt är helklistrade med varmasfalt till varandra och underlaget. Isolering ska hel- och fogklistras. Typ av isolering ska väljas utifrån belastning av aktuell överbyggnad.

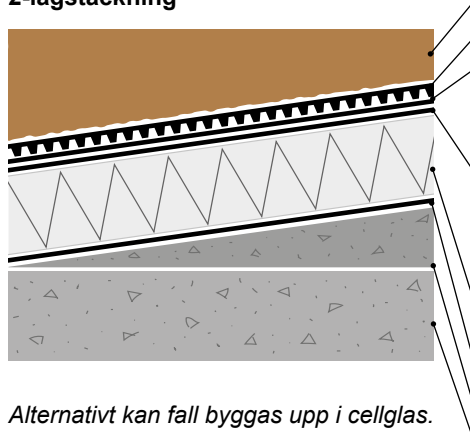
Takfall mot brunnar byggs upp antingen med fallbetong eller fallisolering.

**OBS!** Rörledningar för avvattning, ventilation, elkablar och liknande ska förläggas under yttertak/ytterbjälklag (inte på bjälklaget eller i takisoleringen).



#### 13.3.2.1 Kompakttak med cellglas

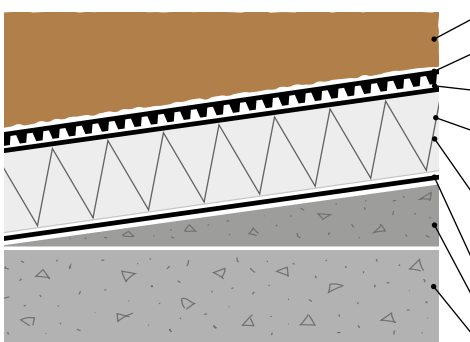
##### 2-lagstäckning



- Överbyggnad
- Dräneringsskikt
- Övre lag tätskikt. YEP 2500 helklistrad i varmasfalt alt. YEP 3500 hel- eller sträng- och skarvsvetsad mot undre lag.
- Undre lag tätskikt ska vara YEP 2500 som helklistras i varmasfalt alt. YEP 3500 helsvetsas (cellglas ska toppstrykas med varmasfalt ca 2 kg/m<sup>2</sup>)
- Cellglas hel- eller fogklistras enligt isoleringsleverantörens anvisningar.
- Alternativt helklistrad YEP 2500.
- Fallbetong/pågjutning
- Betong

Alternativt kan fall byggas upp i cellglas.

##### 1-lagstäckning

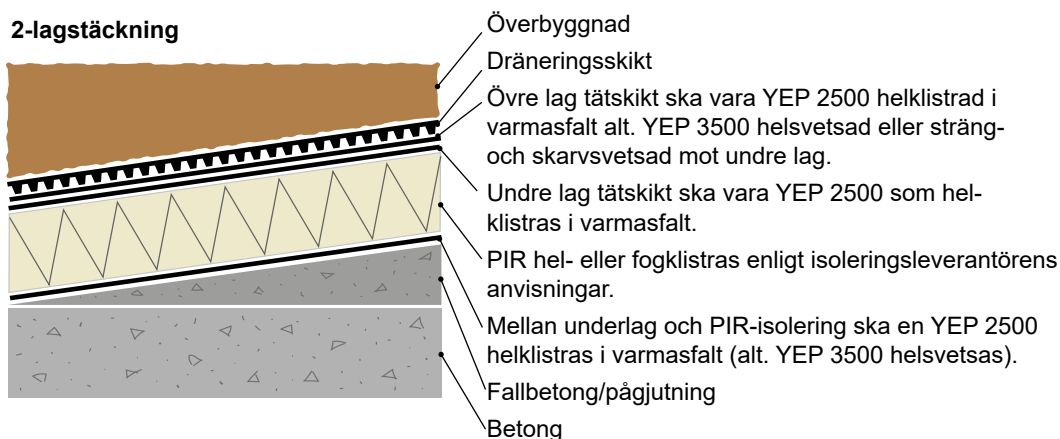


- Överbyggnad
- Dräneringsskikt
- Tätskikt ska vara YEP 6500 helsvetsad.
- Cellglas ska toppstrykas med varmasfalt cirka 2 kg/m<sup>2</sup>.
- Cellglas hel- eller fogklistras enligt isoleringsleverantörens anvisningar.
- Alternativt helklistrad YEP 2500.
- Fallbetong/pågjutning
- Betong

Alternativt kan fall byggas upp i cellglas.

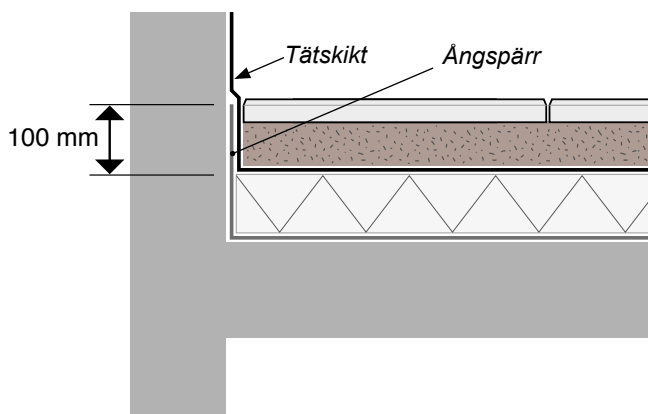
### 13.3.2.2 Kompakttak med PIR

#### 2-lagstäckning



Alternativt kan fall byggas upp i PIR-isolering.

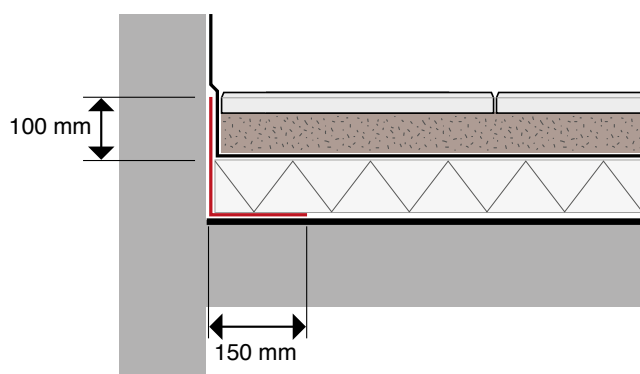
#### Ångspärr av YEP2500 i kompakttak



**OBS!**

Ångspärr YEP 2500 ska klistras upp på väggar och liknande till höjd så att tätskikt kan klistras/svetsas ihop med ångspärr minst 100 mm.

#### Ångspärr av asfaltmastix i kompakttak



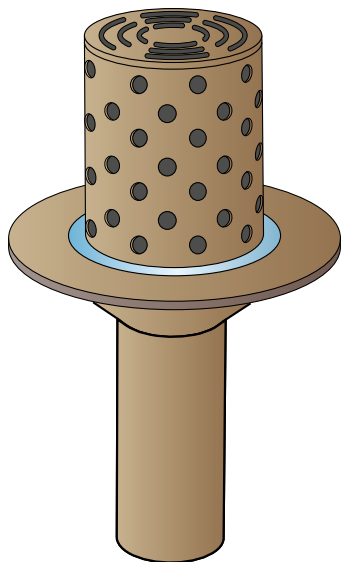
Alternativt utförande med ångspärr av 10-12 mm asfaltmastix.

Uppdragning görs med YEP 2500 helklistrad eller YEP 3500 helsvetsad.

## 13.4 Terrassbrunnar

Självfällssystem	Minst Ø 110 mm
Fullflödessystem	Nej
Sargutkastare	Nej

Brunnar ska alltid gutas in i betongkonstruktionen på bjälklag som utsätts för fordonstrafik.  
Belastningsklass ska beaktas vid val av terrassbrunn



*Terrassbrunn TG*



*Exempel på rostfri terrassbrunn*

## 13.5 Kontroll och provning

Tätskikt på gårdar ska vattenprovras enligt metod i AMA HUS YHB.2132 (se kap 17).

Undantag endast genom skriftligt intyg från Tätskiktsgarantier.

Protokoll från vattenprovning ska bifogas vid beställning av ansvarutfästelse



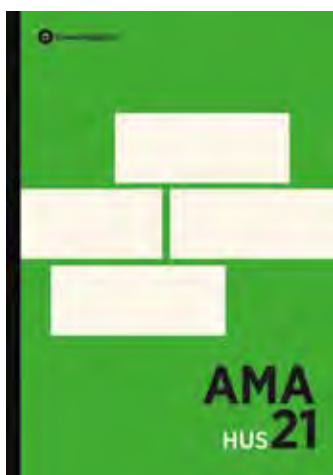
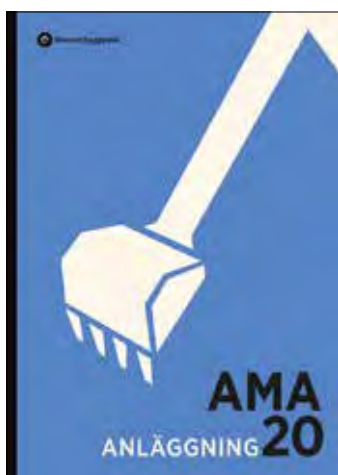
## 13.6 Överbyggnader

För utförande av överbyggnad hänvisas till AMA Hus respektive AMA Anläggning.

För bjälklag med vegetation och planeringsytor hänvisas till Grönatakhandboken

Överbyggnad ska påföras snarast efter tätskiktet installerats och vattenprovning är utförd.

Isolering ovan tätskikt ska vara typ XPS Cellplast. Krav på tryckhållfasthet ska beaktas.





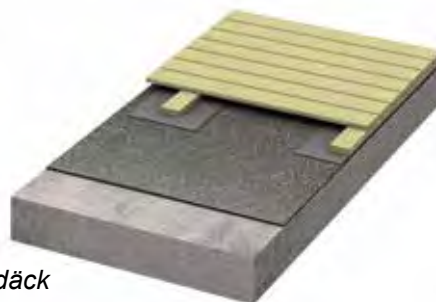
## Överbyggnad av tralldäck

Vid överbyggnad av tralldäck ska skyddsskikt med remsor av tätskikt SEP 5500 läggas ut mellan reglar och tätskikt

Översta lager tätskikt (även synliga kappor på uppvik) ska vara skyddsbelagt (SEP)

Tralldäck ska vara försedd med demonterbar lucka för inspektion och rensning av brunn.

Tralldäck



## Överbyggnad av klinker eller betongplattor på distansklossar

Vid överbyggnad av klinker eller betongplattor på distansklossar ska skyddsskikt med remsor av tätskikt SEP 5500 läggas ut mellan klossar och tätskikt.

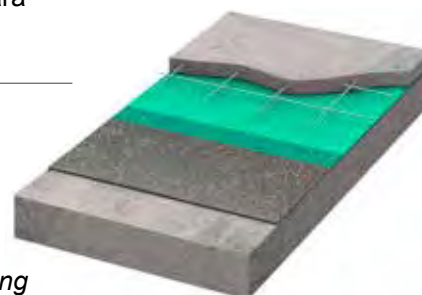
Översta lager tätskikt (även synliga kappor på uppvik) ska vara skyddsbelagt (SEP).

## Överbyggnad av skyddsbetong

Tätskikt ska vid pågjutning av betong skyddas mot mekaniska skador och vidhäftning med glid- och skyddsskikt av 2 lag PE-folie 0,20 mm och/eller skyddsbeslag.

Se AMA Hus JSD.11 samt JTC.58311

Betong



## Överbyggnad av gjutasfalt (Pgja) eller asfaltbetong

Gjutasfalt ska vara i tjocklek 25-30 mm.

Asfaltbetong ska vara ABT 4 handutlagd minst 35 kg/m<sup>2</sup> + asfaltbetong maskinutlagd minst 80 kg/m<sup>2</sup>

OBS Överbyggnad/slitlager av gjutasfalt eller asfaltbetong rekommenderas inte på kompakttak (p g a risk för blåsbildning).

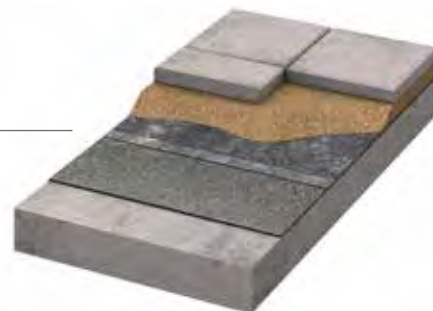
Gjutasfalt



## Överbyggnad av sand och plattor

Mellan tätskikt och sand ska fiberduk minst klass N2 läggas. Det rekommenderas att lägga dräneringsskikt mellan tätskikt och sand.

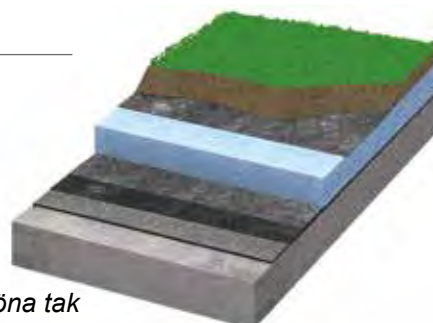
Sand och plattor



## Överbyggnad av vegetation/trädgård

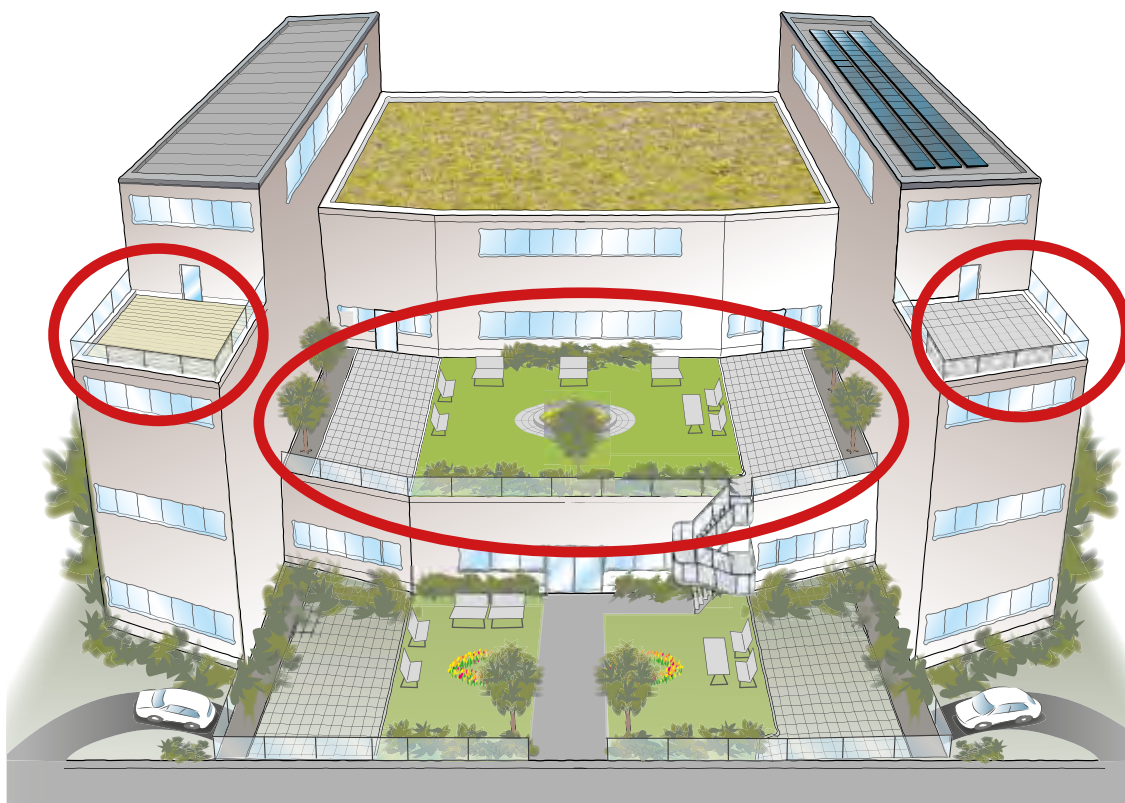
Mellan tätskikt och planteringsytter ska rotskydd läggas ut.

Gröna tak



# 14 Terrasser

För att ansvarsutfästelse ska ställas ut ska anvisningar i kapitel 10-12 ska uppfyllas tillsammans med nedan krav och förtydligande



## 14.1 Ansvarsutfästelser

Ytterbjälklag (gårdar) omfattas av ansvarsutfästelse för ytterbjälklag 2+8 år "inbyggda tätskikt"



*Ansvarsutfästelse  
2 + 8 år*

## 14.2 Godkända tätskikt

Se förteckning från respektive tätskiktsleverantör

Tätskikt	Typ	Kod i AMA Hus	Monteringsmetod
1-lagstäckning	YEP 6500	JSE. 141	Helsvetsas (gasol)
2-lagstäckning	YEP 2500 + YEP 2500	JSE.142	Undre lag helklistras (varmasfalt) Övre lag helklistras (varmasfalt)
2-lagstäckning	YEP 3500 + YEP 3500	JSE.142	Undre lag helsvetsas (gasol) Övre lag helsvetsas (gasol)

Produkter som klistras i varmasfalt ska ha sandad undersida (inte plastad undersida).

Varmasfalt som användas för klistring av tätskikt ska vara levererad av tätskiktsleverantören

Tätskikt ska alltid helklistras eller helsvetsas mot underlaget.

Systemen kan kombineras (undre lag kan t ex klistras i varmasfalt och övre lag kan helsvetsas med gasol).

## 14.3 Taktyper

Godkända taktyper är omvänt tak eller kompakttak enligt nedan.

Tätskiktsgarantier rekommenderar omvänt tak, vilket innebär att tätskiktet helklistras/helsvetsas mot betong och isolering/överbyggnad placeras ovanpå tätskiktet.

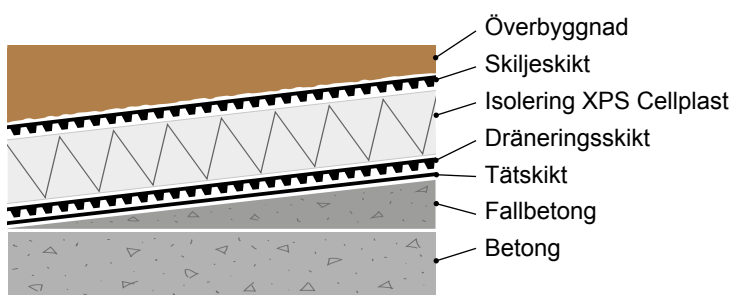
För terrasser och innergårdar kan bjälklaget även utföras som kompakttak, vilket innebär att ångspärr/isolering/tätskikt är klistrade med varmasfalt till varandra och underlaget.

### 14.3.1 Omvänt tak

Tätskiktsgarantier rekommenderar omvänt tak, vilket innebär att tätskiktet helklistras/helsvetsas mot betong och isolering/överbyggnad placeras ovanpå tätskiktet.

Gårdar som kan utsättas för fordonstrafik bör alltid utföras som omvänt tak, oavsett om trafiken är frekvent eller tillfällig.

Takfall mot brunnar byggs upp av fallbetong.



Omwänt tak

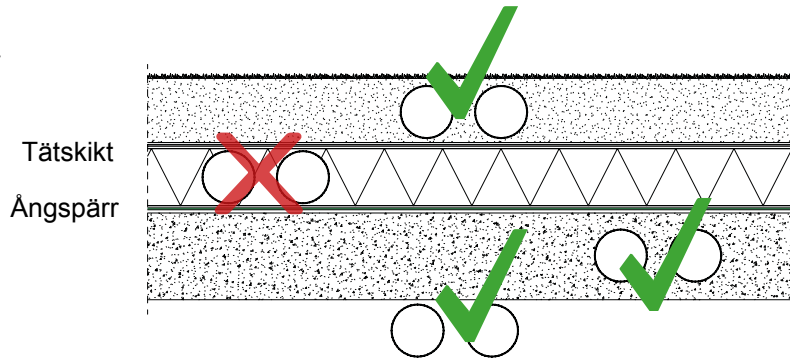
### 14.3.2 Kompakttak

För terrasser och innergårdar kan bjälklaget även utföras som kompakttak, vilket innebär att ångspärr/isolering/tätskikt är klistrade med varmasfalt till varandra och underlaget.

Kompakttak innebär att ångspärr, isolering (Cellglas eller PIR) och tätskikt är helklistrade med varmasfalt till varandra och underlaget. Isolering ska hel- och fogklistras. Typ av isolering ska väljas utifrån belastning av aktuell överbyggnad.

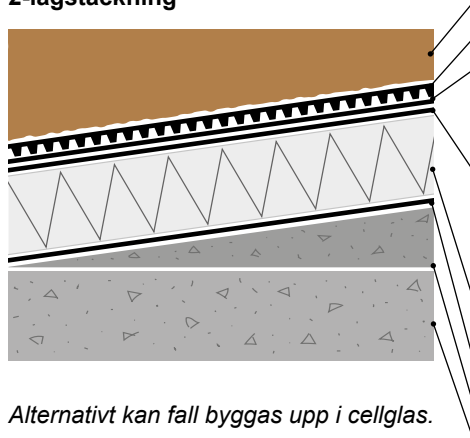
Takfall mot brunnar byggs upp antingen med fallbetong eller fallisolering.

**OBS!** Rörledningar för avvattning, ventilation, elkablar och liknande ska förläggas under yttertak/ytterbjälklag (inte på bjälklaget eller i takisoleringen).



#### 14.3.2.1 Kompakttak med cellglas

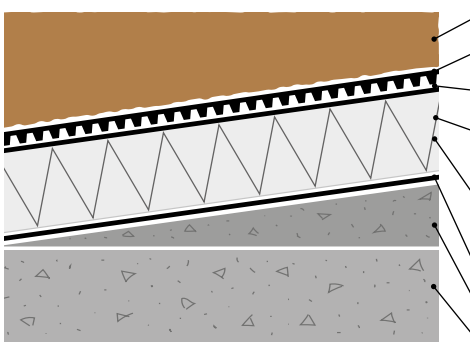
##### 2-lagstäckning



- Överbyggnad
- Dräneringsskikt
- Övre lag tätskikt. YEP 2500 helklistrad i varmasfalt alt. YEP 3500 hel- eller sträng- och skarvsvetsad mot undre lag.
- Undre lag tätskikt ska vara YEP 2500 som helklistras i varmasfalt alt. YEP 3500 helsvetsas (cellglas ska toppstrykas med varmasfalt ca 2 kg/m<sup>2</sup>)
- Cellglas hel- eller fogklistras enligt isoleringsleverantörens anvisningar.
- Alternativt helklistrad YEP 2500.
- Fallbetong/pågjutning
- Betong

Alternativt kan fall byggas upp i cellglas.

##### 1-lagstäckning

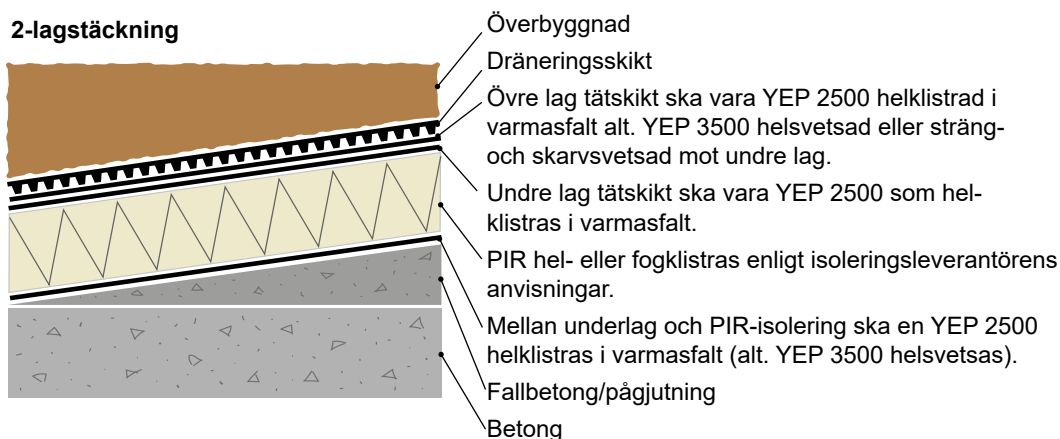


- Överbyggnad
- Dräneringsskikt
- Tätskikt ska vara YEP 6500 helsvetsad.
- Cellglas ska toppstrykas med varmasfalt cirka 2 kg/m<sup>2</sup>.
- Cellglas hel- eller fogklistras enligt isoleringsleverantörens anvisningar.
- Alternativt helklistrad YEP 2500.
- Fallbetong/pågjutning
- Betong

Alternativt kan fall byggas upp i cellglas.

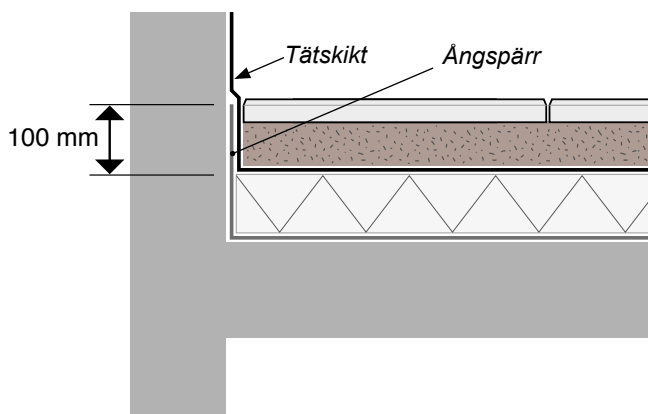
### 14.3.2.2 Kompakttak med PIR

#### 2-lagstäckning



Alternativt kan fall byggas upp i PIR-isolering.

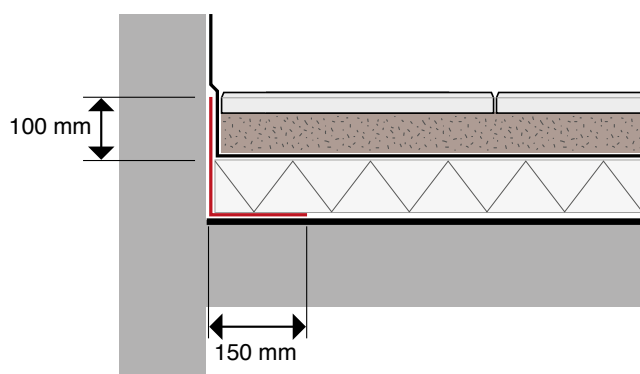
#### Ångspärr av YEP2500 i kompakttak



**OBS!**

Ångspärr YEP 2500 ska klistras upp på väggar och liknande till höjd så att tätskikt kan klistras/svetsas ihop med ångspärr minst 100 mm.

#### Ångspärr av asfaltmastix i kompakttak



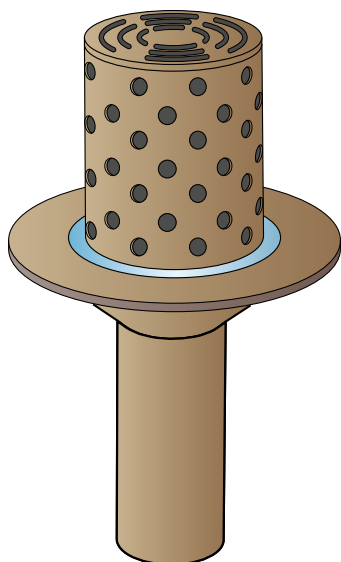
Alternativt utförande med ångspärr av 10-12 mm asfaltmastix.

Uppdragning görs med YEP 2500 helklistrad eller YEP 3500 helsvetsad.

## 14.4 Terrassbrunnar

Självfällssystem	Minst Ø 75 mm
Fullflödessystem	Nej
Sargutkastare	Nej

Brunnar ska alltid gutas in i betongkonstruktionen på bjälklag som utsätts för fordonstrafik.  
Belastningsklass ska beaktas vid val av terrassbrunn



*Terrassbrunn TG*



*Exempel på rostfri terrassbrunn*

## 14.5 Kontroll och provning

Tätskikt på gårdar ska vattenprovras enligt metod i AMA HUS YHB.2132 (se kap 17).

Undantag endast genom skriftligt intyg från Tätskiktsgarantier.

Protokoll från vattenprovning ska bifogas vid beställning av ansvarsutfästelse.



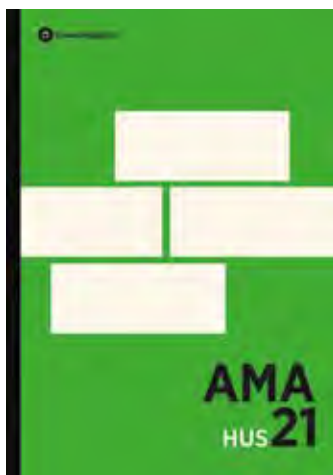
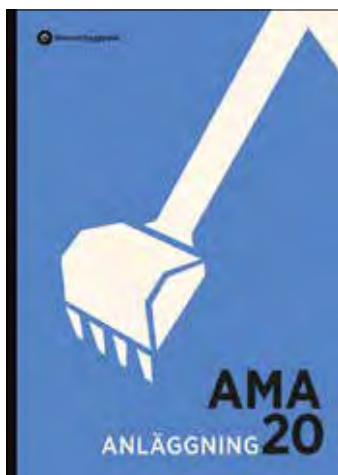
## 14.6 Överbyggnader

För utförande av överbyggnad hänvisas till AMA Hus respektive AMA Anläggning.

För bjälklag med vegetation och planeringsytor hänvisas till Grönatakhandboken

Överbyggnad ska påföras snarast efter tätskiktet installerats och vattenprovning är utförd.

Isolering ovan tätskikt ska vara typ XPS Cellplast. Krav på tryckhållfasthet ska beaktas.





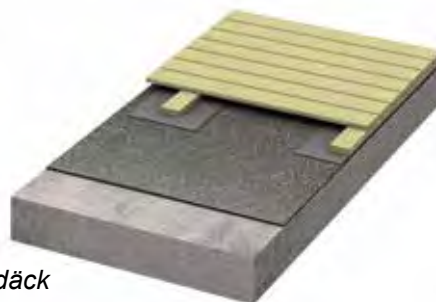
## Överbyggnad av tralldäck

Vid överbyggnad av tralldäck ska skyddsskikt med remsor av tätskikt SEP 5500 läggas ut mellan reglar och tätskikt

Översta lager tätskikt (även synliga kappor på uppvik) ska vara skyddsbelagt (SEP)

Tralldäck ska vara försedd med demonterbar lucka för inspektion och rensning av brunn.

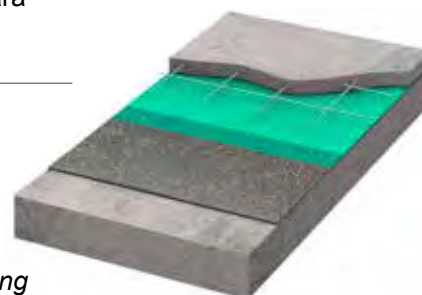
*Tralldäck*



## Överbyggnad av klinker eller betongplattor på distansklossar

Vid överbyggnad av klinker eller betongplattor på distansklossar ska skyddsskikt med remsor av tätskikt SEP 5500 läggas ut mellan klossar och tätskikt.

Översta lager tätskikt (även synliga kappor på uppvik) ska vara skyddsbelagt (SEP).



*Betong*

## Överbyggnad av skyddsbetong

Tätskikt ska vid pågjutning av betong skyddas mot mekaniska skador och vidhäftning med glid- och skyddsskikt av 2 lag PE-folie 0,20 mm och/eller skyddsbeslag.

Se AMA Hus JSD.11 samt JTC.58311.



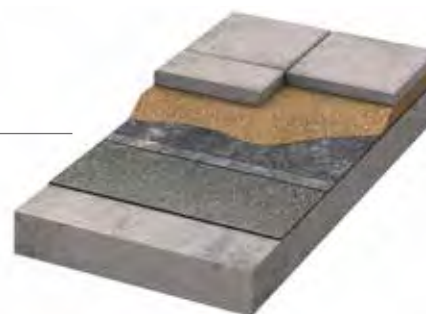
*Gjutasfalt*

## Överbyggnad av gjutasfalt (Pgja) eller asfaltbetong

Gjutasfalt ska vara i tjocklek 25-30 mm.

Asfaltbetong ska vara ABT 4 handutlagd minst 35 kg/m<sup>2</sup> + asfaltbetong maskinutlagd minst 80 kg/m<sup>2</sup>.

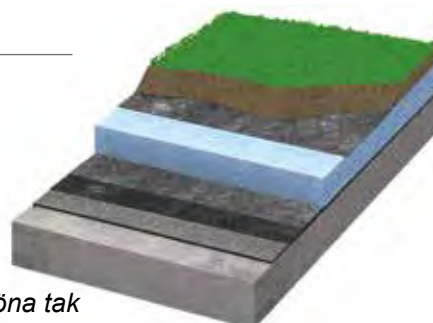
OBS Överbyggnad/slitlager av gjutasfalt eller asfaltbetong rekommenderas inte på kompakttak (p g a risk för blåsbildning).



*Sand och plattor*

## Överbyggnad av sand och plattor

Mellan tätskikt och sand ska fiberduk minst klass N2 läggas. Det rekommenderas att lägga dräneringsskikt mellan tätskikt och sand.



*Gröna tak*

## Överbyggnad av vegetation/trädgård

Mellan tätskikt och planteringsytor ska rotskydd läggas ut.

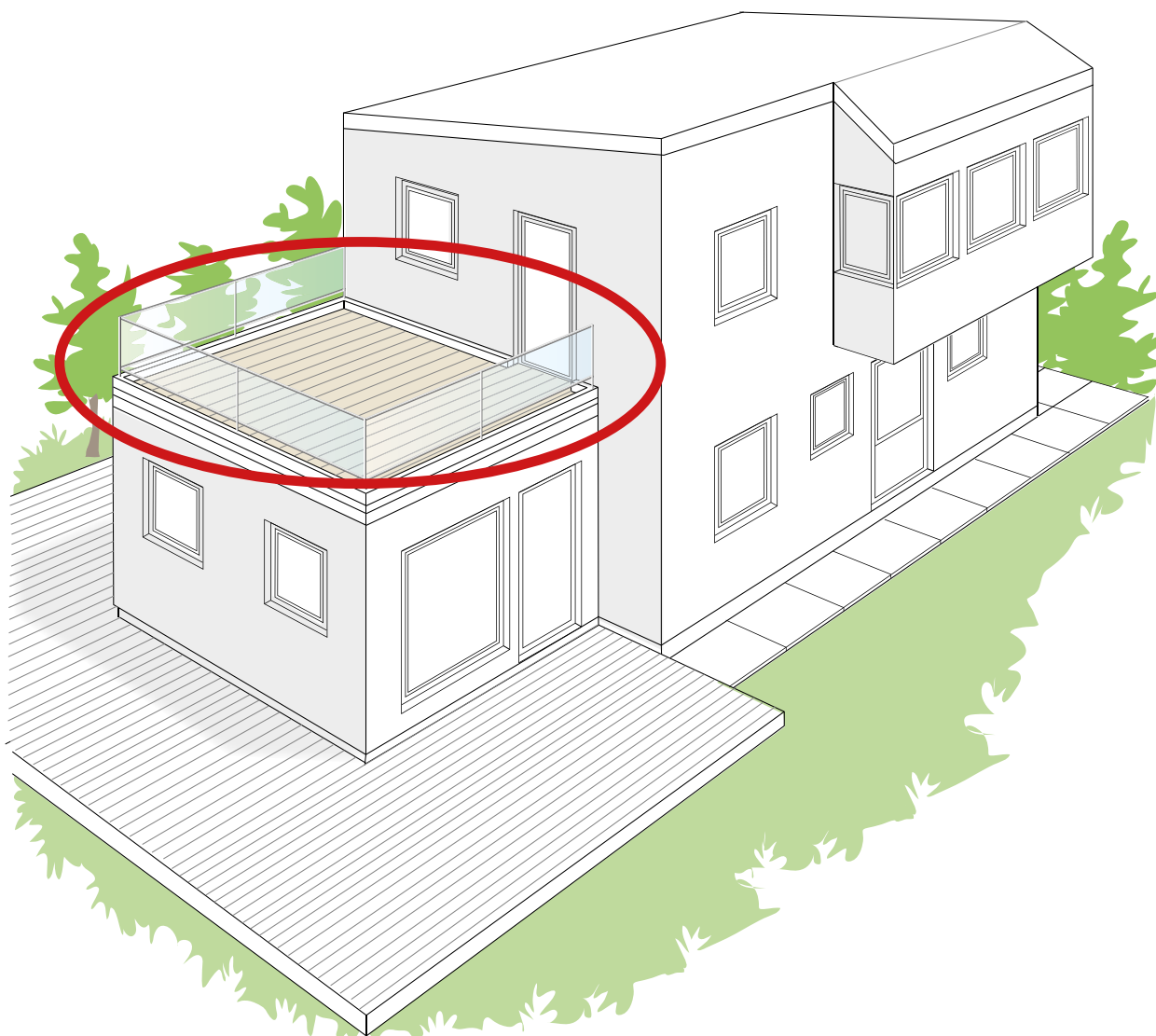
# 15 Takterrasser - småhus

Takterrass småhus omfattar följande:

- Omfattar endast småhus (en- och tvåbostadshus)
- Yta på terrass max 20 m<sup>2</sup>
- Underlag/bärande konstruktion: uppstolpat trätak (underlagsspont eller plywood)
- Överbyggnad av tralldäck

För övriga terrasser – se kap 14

För att ansvarsutfästelse ska ställas ut ska anvisningar i kapitel 10-12 ska uppfyllas tillsammans med nedan krav och förtydligande



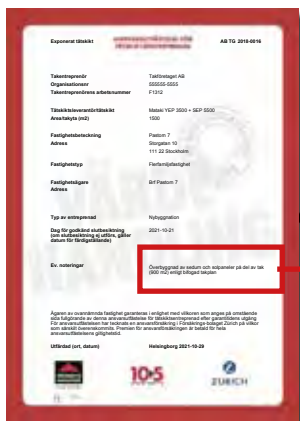
## 15.1 Ansvarutfästelser

Takterrass på småhus med överbyggnad av tralldäck omfattas av ansvarutfästelse för yttertak 10+5 år ”exponerade tätskikt”

Det ska framgå i ansvarutfästelsen att taket har terrass med överbyggnad av tralldäck.



Ansvarutfästelse  
10 + 5 år



Terrass med överbyggnad av tralldäck.

## 15.2 Godkända tätskikt

Se förteckning från respektive tätskiktsleverantör

Tätskikt	Typ	Kod i AMA Hus	Monteringsmetod
2-lagstäckning	YEP 2500 + SEP 4000	JSE.1523	Undre lag mekaniskt infäst och skarvklistrad (varmasfalt) Övre lag helklistras (varmasfalt)
2-lagstäckning	YEP 3500 + SEP 4700/5500	JSE.1523	Undre lag mekaniskt infäst och skarvsvetsad (gasol) Övre lag helsvetsas (gasol)

Produkter som klistras i varmasfalt ska ha sandad undersida (inte plastad undersida).

Varmasfalt som användas för klistring av tätskikt ska vara levererad av tätskiktsleverantören

Systemen kan kombineras (undre lag kan t ex klistras i varmasfalt och övre lag kan helsvetsas med gasol).

## 15.3 Taktyper

Uppstolpat trätak (se kap 4.1.3)

## 15.4 Takbrunnar

Självfällssystem	Minst Ø 75 mm
Fullflödessystem	Nej
Sargutkastare	Nej

Belastningsklass ska beaktas vid val av takbrunnar.

## 15.5 Kontroll och provning

Tätskikt på takterrasser ska vattenprovras enligt metod i AMA HUS YHB.2132 (se kap 17).

Undantag endast genom skriftligt intyg från Tätskiktsgarantier.

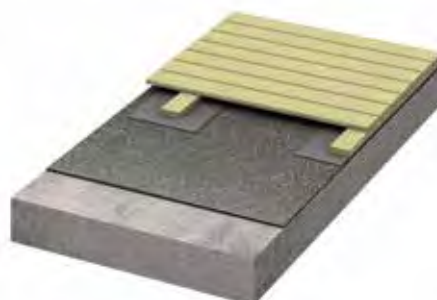
Protokoll från vattenprovning ska bifogas vid beställning av ansvarsutfästelse



## 15.6 Överbyggnad av tralldäck

Vid överbyggnad av tralldäck ska skyddsskikt med remsor av tätskikt SEP 5500 läggas ut mellan regler och tätskikt

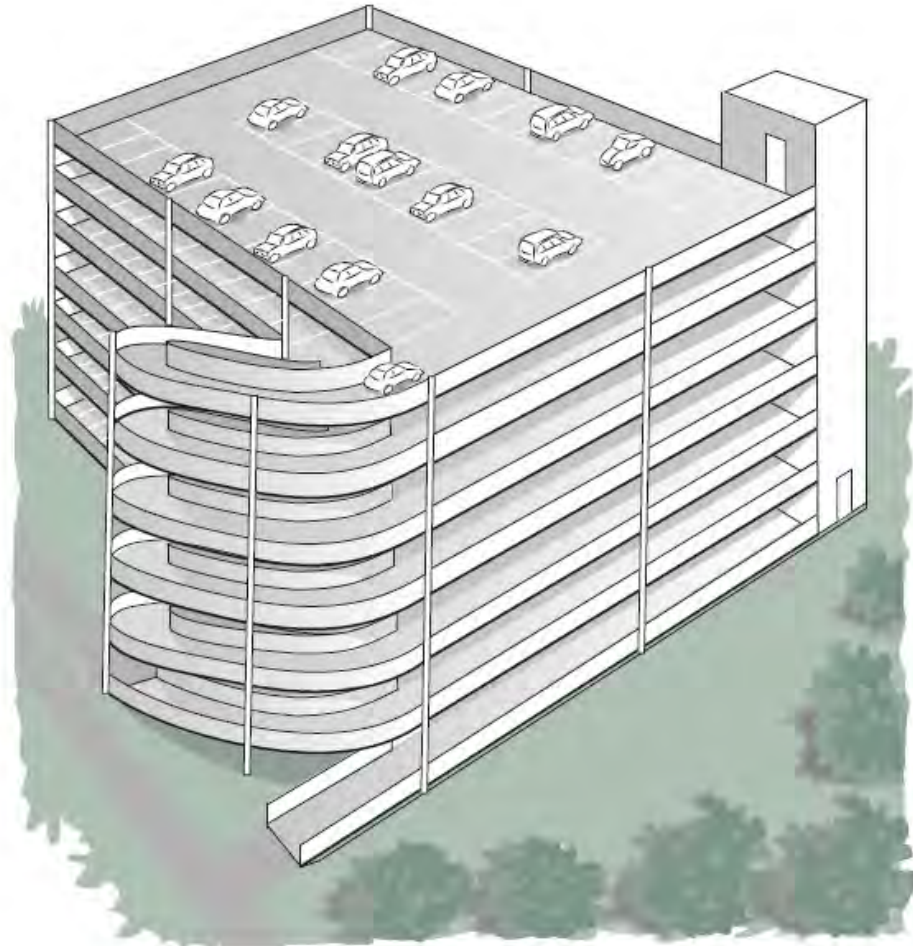
Trätrall ska vara försedd med demonterbar lucka för inspektion och rensning av brunn.



# 16 Parkeringsdäck

OBS! Tätskiktsgarantiens ansvarsutfästelse kan ställas ut på översta plan (utomhus) på parkeringsdäck och parkeringshus. Ansvarsutfästelser ställs inte ut på ytor under tak (inomhus)

Samtliga krav i kap 11-12 ska uppfyllas med nedan tillägg:



## 16.1 Ansvarutfästelser

Ytterbjälklag (parkeringsdäck) omfattas av ansvarutfästelse för ytterbjälklag 2+8 år "inbyggda tätskikt".



*Ansvarutfästelse  
2 + 8 år*

## 16.2 Godkända tätskikt

Se förteckning från respektive tätskiktsleverantör

Tätskikt	Typ	Kod i AMA Hus	Monteringsmetod
1-lagstäckning	YEP 6500	JSE. 141	Helsvetsas (gasol)
2-lagstäckning	YEP 2500 + YEP 2500	JSE.142	Undre lag helklistras (varmasfalt) Övre lag helklistras (varmasfalt)
2-lagstäckning	YEP 3500 + YEP 3500	JSE.142	Undre lag helsvetsas (gasol) Övre lag helsvetsas (gasol)

Produkter som klistras i varmasfalt ska ha sandad undersida (inte plastad undersida).

Varmasfalt som användas för klistring av tätskikt ska vara levererad av tätskiktsleverantören

Tätskikt ska alltid helklistras eller helsvetsas mot underlaget.

Systemen kan kombineras (undre lag kan t ex klistras i varmasfalt och övre lag kan helsvetsas med gasol).

## 16.3 Taktyper

Ansvarsutfästelser ställs ut på omvända tak (där tätskiktet helklistras/helsvetsas mot betong och överbyggnad placeras ovanpå tätskiktet.)

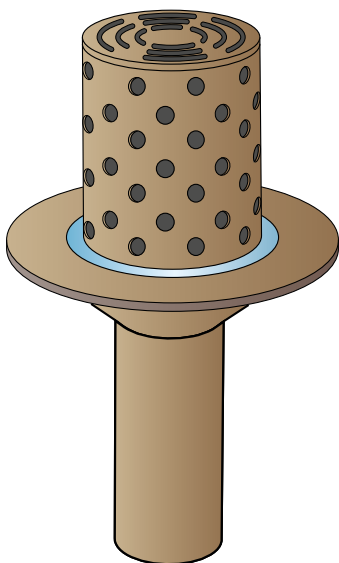
Takfall mot brunnar byggs upp av fallbetong.

## 16.4 Brunnar

Självfällssystem	Minst Ø 110 mm
Fullflödessystem	Nej
Sargutkastare	Nej

Brunnar ska alltid gjutas in i betongkonstruktionen på bjälklag som utsätts för fordonstrafik.

Belastningsklass ska beaktas vid val av terrassbrunn.



*Terrassbrunn TG*



*Exempel på rostfri terrassbrunn*

## 16.5 Kontroll och provning

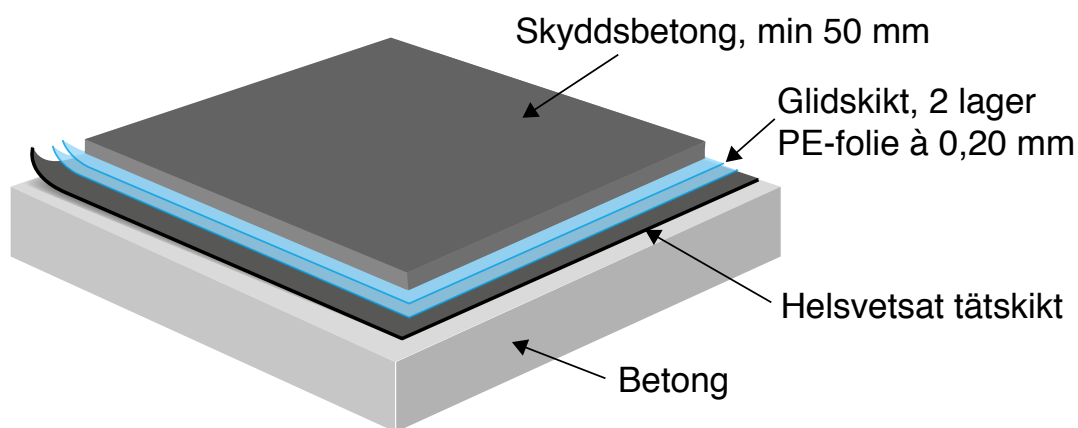
Tätskikt som förses med överbyggnad ska vattenprovras enligt metod i AMA HUS YHB.2132 (se kap 17). Undantag endast genom skriftligt intyg från Tätskiktsgarantier. Protokoll från vattenprovning ska bifogas vid beställning av ansvarsutfästelse.



## 16.6 Överbyggnader

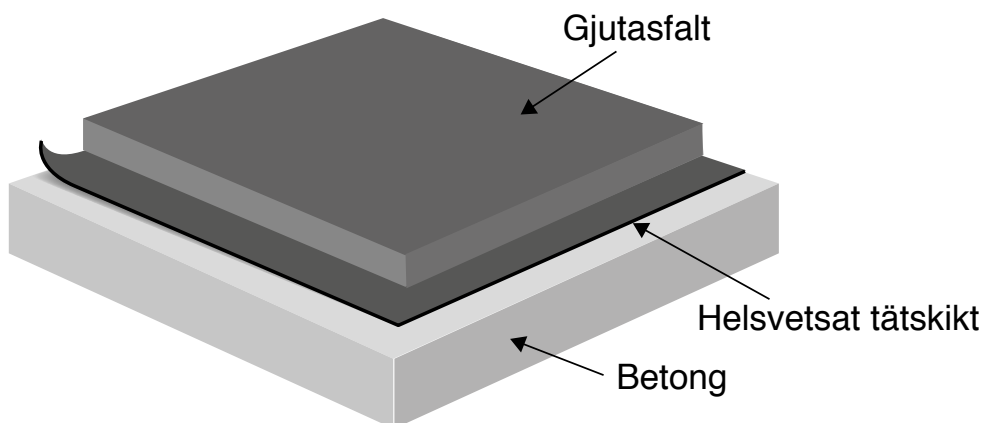
### 16.6.1 Överbyggnad av skyddsbetong

Tätskikt ska vid pågjutning av betong skyddas mot mekaniska skador och vidhäftning med skyddsskikt/skyddsbeslag.



### 16.6.2 Överbyggnad av gjutasfalt (Pgja)

Gjutasfalt ska vara i tjocklek 25-30 mm.





# 17 Kontroll och provning

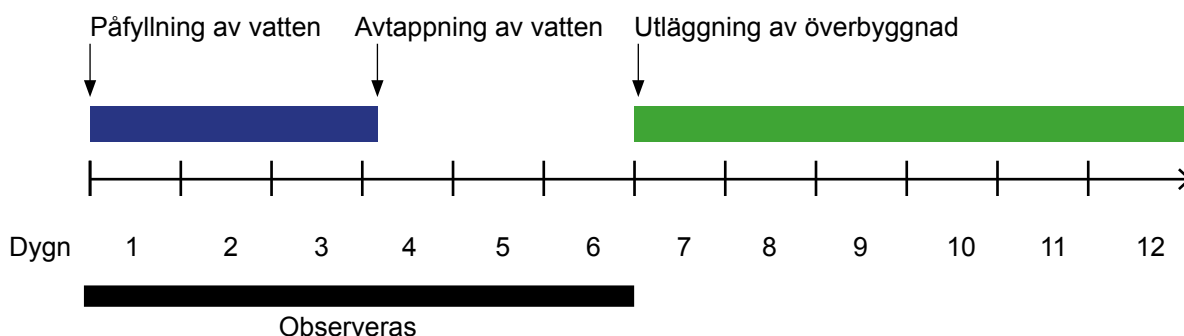
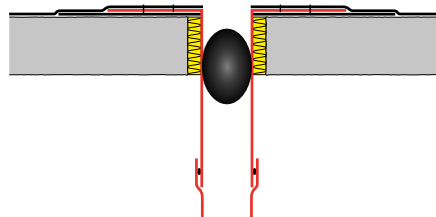
## Provtryckning av tätskikt med vatten

Vattenprovning av tätskikt ska alltid utföras då tätskiktet kompletteras med över byggnad, det vill säga tätskikt som kommer att bli dolda efter färdigställandet av yttertakets eller ytterbjälklaget. Undantag endast genom skriftligt intyg från Tätskiktsgarantier.

Provtryckning ska föregås av okulär kontroll. Provtryckning ska ske med tätade brunnar, ytan invallad och ställd under minst 60 mm vatten i 3 dygn.

Bjälklaget respektive taket ska sedan observeras under minst 3 dygn (totalt 6 dygn) (se AMA Hus YHB.2132).

*Tätning av takbrunnar ska utföras med gummiboll enligt figuren.*




*Intyg för genomförd provtryckning (installationskontroll) ska insändas till Tätskiktsgarantier (se bilaga 2).*





# BILAGOR

 <p><b>TÄTSKIKTS GARANTIER</b> Tryggt tak längre</p>	<p>Protokoll – okulärbesiktning av tätskikt</p>	<p>Ver. 2024-01</p>
	<p>Yttertak med överbyggnad</p>	
	<p>www.tätskiktsgarantier.se</p>	

## Okulärbesiktning av tätskikt

Okulärbesiktning utförs när tätskiktsentreprenaden är färdigställd och före överbyggnad påförs.

Okulärbesiktning utförs av takentreprenören tillsammans med beställaren.

Om okulärbesiktning ersätter vattenprovning ska dispens godkännas av Tätskiktsgarantier före arbetet påbörjas.

Protokoll från okulärbesiktning skickas in till Tätskiktsgarantier vid beställning av ansvarsutfästelse.

Takentreprenör: \_\_\_\_\_

Arbetsplats/objektnamn: \_\_\_\_\_

Adress + ort: \_\_\_\_\_

Takyta, m2 \_\_\_\_\_

Taklutning: \_\_\_\_\_

Tätskikt:  2-lagstäckning Typ: \_\_\_\_\_

1-lagstäckning Typ: \_\_\_\_\_

Tvärskarvar remsade

Takavvattning:      Invändig (takbrunnar)       Självfallssystem

UV-system

   Utvändig       Fotplåt/hängränna

Sargutkastare genom krön

Underlag/bärande konstruktion: \_\_\_\_\_

Ev. isolering under tätskikt: \_\_\_\_\_

Överbyggnad:       Sedum

Singel

Solpaneler

Ballast

Infästningsplattor



Protokoll – okulärbesiktning av tätskikt

Ver. 2024-01

Yttertak med överbyggnad

[www.tatskiktsgarantier.se](http://www.tatskiktsgarantier.se)

**Dokumentation av avsyning/okulärbesiktning:**

Takyta/Etapp (markeras på takplan)	Takyta storlek m2	Skador i tätskikt	Godkänd datum	Kommentarer/Signatur

**Planritning (A eller K) ska bifogas protokoll. Planritning ska redovisa följande:**

- Vilken takyta som omfattas
- Etappindelningar
- Fall och lutning
- Placering av brunnar

Noteringar:

---


---

---

---

---

Underskrift takentreprenör + datum	Underskrift beställare + datum

 <p><b>TÄTSKIKTS GARANTIER</b> Tryggt tak längre</p>	<p>Protokoll – vattenprovning av tätskikt</p>	<p>Ver. 2024-01</p>
	<p>Ytterbjälklag</p>	
	<p>AMA Hus YHB.2132</p>	

## Vattenprovning av tätskikt

Provtryckning ska föregås av okulär kontroll

Provtryckning ska ske med tätade brunnar, ytan invallad och ställd under minst 60 mm vatten i 3 dygn. Bjälklaget respektive taket ska sedan observeras under ytterligare minst 3 dygn (totalt 6 dygn).

Takentreprenör: \_\_\_\_\_

Arbetsordernummer: \_\_\_\_\_

Arbetsplats/objektnamn: \_\_\_\_\_

Adress + ort: \_\_\_\_\_

Takyta, m2 \_\_\_\_\_

Tätskikt: \_\_\_\_\_

Underlag/bärande konstruktion \_\_\_\_\_

Taktyp:  Omvänt tak

Kompakttak

Cellglas

PIR

Avvattning:  Invändig (terrassbrunnar) Typ/tillverkare: \_\_\_\_\_

Utvändig

Fotplåt (rostfri perforerad)


Nervik över fri bjälklagskant

Överbyggnad: \_\_\_\_\_

\_\_\_\_\_

\_\_\_\_\_

\_\_\_\_\_

 <p><b>TÄTSKIKTS GARANTIER</b> Tryggt tak längre</p>	<p>Protokoll – vattenprovning av tätskikt</p>	<p>Ver. 2024-01</p>
	<p>Ytterbjälklag</p>	
	<p>AMA Hus YHB.2132</p>	

**Dokumentation av provning:**

Takyta/Etapp	Påfyllning av vatten	Avtappning av vatten	Godkänd datum	Kommentarer/Signatur

**Planritning (A eller K) ska bifogas protokoll. Planritning ska redovisa följande:**

- Vilken takyta som omfattas
- Etappindelningar
- Fall och lutning
- Placering av brunnar

**Noteringar:**

---



---



---



---



---

Underskrift takentreprenör + datum	Underskrift beställare + datum



## Förteckning över godkända tätskiktssystem

På följande system kan TÄTSKIKTSGARANTIER™ lämnas

MALMÖ 2023-11-27

### Yttertak utan överbyggnad

Produkt		Typ	Kod i AMA Hus 21	Tätskiktssklass
Icopal Mono PC	1-lagstäckning	SEP 5800	JSE.151	TKY-A-1234
Icopal Mono PM / P / Noxite	1-lagstäckning	SEP 5800	JSE.151	TKY-A-0234
Icopal Mono PR	1-lagstäckning	SEP 5500	JSE.151	TKY-B-0034
Siplast Primaflex M	1-lagstäckning	SEP 5800	JSE.151	TKY-A-0234
Siplast Primaflex R	1-lagstäckning	SEP 5500	JSE.151	TKY-B-0034
Icopal Base K + Icopal Top K	2-lagstäckning	YEP 2500 + SEP 4000	JSE.152	TKY-A-0234
Icopal Base K + Icopal Mono PR	2-lagstäckning	YEP 2500 + SEP 5500	JSE.152	TKY-A-0234
Icopal Base K + Icopal Mono PM / P / Noxite / PC	2-lagstäckning	YEP 2500 + SEP 5800	JSE.152	TKY-A-0234
Icopal Base K + Siplast Primaflex M	2-lagstäckning	YEP 2500 + SEP 5800	JSE.152	TKY-A-0234
Icopal Base K + Siplast Primaflex R	2-lagstäckning	YEP 2500 + SEP 5500	JSE.152	TKY-A-0234
Icopal Base + Icopal Top	2-lagstäckning	YEP 3500 + SEP 4700	JSE.152	TKY-A-1234
Icopal Base + Icopal Mono PR	2-lagstäckning	YEP 3500 + SEP 5500	JSE.152	TKY-A-1234
Icopal Base + Icopal Mono PM / P / Noxite / PC	2-lagstäckning	YEP 3500 + SEP 5800	JSE.152	TKY-A-1234
Icopal Base + Siplast Primaflex M	2-lagstäckning	YEP 3500 + SEP 5800	JSE.152	TKY-A-1234
Icopal Base + Siplast Primaflex R	2-lagstäckning	YEP 3500 + SEP 5500	JSE.152	TKY-A-1234
Icopal Base Syntan + Icopal Top	2-lagstäckning	YEP 3100 + SEP 4700	JSE.152	TKY-A-1234
Icopal Base Syntan + Icopal Mono PR	2-lagstäckning	YEP 3100 + SEP 5500	JSE.152	TKY-A-1234
Icopal Base Syntan + Icopal Mono PM / P / Noxite / PC	2-lagstäckning	YEP 3100 + SEP 5800	JSE.152	TKY-A-1234
Icopal Base Syntan + Siplast Primaflex M	2-lagstäckning	YEP 3100 + SEP 5800	JSE.152	TKY-A-1234
Icopal Base Syntan + Siplast Primaflex R	2-lagstäckning	YEP 3100 + SEP 5500	JSE.152	TKY-A-1234



## Yttertak med solpaneler

Produkt		Typ	Kod i AMA Hus 21	Tätskiktsklass
Icopal Mono PC	1-lagstäckning	SEP 5800	JSE.151	TKY-A-1234
Icopal Mono PM / P / Noxite	1-lagstäckning	SEP 5800	JSE.151	TKY-A-0234
Siplast Primaflex M	1-lagstäckning	SEP 5800	JSE.151	TKY-A-0234
Icopal Base K + Icopal Top K	2-lagstäckning	YEP 2500 + SEP 4000	JSE.152	TKY-A-0234
Icopal Base K + Icopal Mono PR	2-lagstäckning	YEP 2500 + SEP 5500	JSE.152	TKY-A-0234
Icopal Base K + Icopal Mono PM / P / Noxite /PC	2-lagstäckning	YEP 2500 + SEP 5800	JSE.152	TKY-A-0234
Icopal Base K + Siplast Primaflex M	2-lagstäckning	YEP 2500 + SEP 5800	JSE.152	TKY-A-0234
Icopal Base K + Siplast Primaflex R	2-lagstäckning	YEP 2500 + SEP 5500	JSE.152	TKY-A-0234
Icopal Base + Icopal Top	2-lagstäckning	YEP 3500 + SEP 4700	JSE.152	TKY-A-1234
Icopal Base + Icopal Mono PR	2-lagstäckning	YEP 3500 + SEP 5500	JSE.152	TKY-A-1234
Icopal Base + Icopal Mono PM / P / Noxite / PC	2-lagstäckning	YEP 3500 + SEP 5800	JSE.152	TKY-A-1234
Icopal Base + Siplast Primaflex M	2-lagstäckning	YEP 3500 + SEP 5800	JSE.152	TKY-A-1234
Icopal Base + Siplast Primaflex R	2-lagstäckning	YEP 3500 + SEP 5500	JSE.152	TKY-A-1234
Icopal Base Syntan + Icopal Top	2-lagstäckning	YEP 3100 + SEP 4700	JSE.152	TKY-A-1234
Icopal Base Syntan + Icopal Mono PR	2-lagstäckning	YEP 3100 + SEP 5500	JSE.152	TKY-A-1234
Icopal Base Syntan + Icopal Mono PM / P / Noxite / PC	2-lagstäckning	YEP 3100 + SEP 5800	JSE.152	TKY-A-1234
Icopal Base Syntan + Siplast Primaflex M	2-lagstäckning	YEP 3100 + SEP 5800	JSE.152	TKY-A-1234
Icopal Base Syntan + Siplast Primaflex R	2-lagstäckning	YEP 3100 + SEP 5500	JSE.152	TKY-A-1234

## Gröna tak

**Sedum (max 50 kg/m<sup>2</sup>), taklutning 1:100 till 1:16**

Produkt		Typ	Kod i AMA Hus 21	Tätskiktsklass
Icopal Base K + Icopal Base K	2-lagstäckning	YEP 2500 + YEP 2500	JSE.152	
Icopal Base K + Icopal Base	2-lagstäckning	YEP 2500 + YEP 3500	JSE.152	
Icopal Base K + Icopal Base Syntan	2-lagstäckning	YEP 2500 + YEP 3100	JSE.152	
Icopal Base + Icopal Base	2-lagstäckning	YEP 3500 + YEP 3500	JSE.152	
Icopal Base + Icopal Base Syntan	2-lagstäckning	YEP 3500 + YEP 3100	JSE.152	
Icopal Base Syntan + Icopal Base Syntan	2-lagstäckning	YEP 3100 + YEP 3100	JSE.152	
Icopal Base Syntan + Icopal Base	2-lagstäckning	YEP 3100 + YEP 3500	JSE.152	

**Sedum (max 50 kg/m2), taklutning över 1:16**

Produkt		Typ	Kod i AMA Hus 21	Tätskiktsklass
Icopal Base K + Icopal Top K	2-lagstäckning	YEP 2500 + SEP 4000	JSE.152	TKY-A-0234
Icopal Base K + Icopal Mono PR	2-lagstäckning	YEP 2500 + SEP 5500	JSE.152	TKY-A-0234
Icopal Base K + Icopal Mono PM / P / Noxite / PC	2-lagstäckning	YEP 2500 + SEP 5800	JSE.152	TKY-A-0234
Icopal Base K + Siplast Primaflex M	2-lagstäckning	YEP 2500 + SEP 5800	JSE.152	TKY-A-0234
Icopal Base K + Siplast Primaflex R	2-lagstäckning	YEP 2500 + SEP 5500	JSE.152	TKY-A-0234
Icopal Base + Icopal Top	2-lagstäckning	YEP 3500 + SEP 4700	JSE.152	TKY-A-1234
Icopal Base + Icopal Mono PR	2-lagstäckning	YEP 3500 + SEP 5500	JSE.152	TKY-A-1234
Icopal Base + Icopal Mono PM / P / Noxite / PC	2-lagstäckning	YEP 3500 + SEP 5800	JSE.152	TKY-A-1234
Icopal Base + Siplast Primaflex M	2-lagstäckning	YEP 3500 + SEP 5800	JSE.152	TKY-A-1234
Icopal Base + Siplast Primaflex R	2-lagstäckning	YEP 3500 + SEP 5500	JSE.152	TKY-A-1234
Icopal Base Syntan + Icopal Top	2-lagstäckning	YEP 3100 + SEP 4700	JSE.152	TKY-A-1234
Icopal Base Syntan + Icopal Mono PR	2-lagstäckning	YEP 3100 + SEP 5500	JSE.152	TKY-A-1234
Icopal Base Syntan + Icopal Mono PM / P / Noxite / PC	2-lagstäckning	YEP 3100 + SEP 5800	JSE.152	TKY-A-1234
Icopal Base Syntan + Siplast Primaflex M	2-lagstäckning	YEP 3100 + SEP 5800	JSE.152	TKY-A-1234
Icopal Base Syntan + Siplast Primaflex R	2-lagstäckning	YEP 3100 + SEP 5500	JSE.152	TKY-A-1234

**Sedum (över 50 kg/m2), komplementbyggnader**

Produkt		Typ	Kod i AMA Hus 21	Tätskiktsklass
Icopal Mono PC	1-lagstäckning*	SEP 5800	JSE.151	TKY-A-1234
Icopal Mono PM / P / Noxite	1-lagstäckning*	SEP 5800	JSE.151	TKY-A-0234
Siplast Primaflex M	1-lagstäckning*	SEP 5800	JSE.151	TKY-A-0234

- Med remsade tvärskarvar

**Övrig vegetation (över 50 kg/m2)**

Produkt		Typ	Kod i AMA Hus 21	Tätskiktsklass
Icopal Base K + Icopal Base K	2-lagstäckning	YEP 2500 + YEP 2500	JSE.152	
Icopal Base K + Icopal Base	2-lagstäckning	YEP 2500 + YEP 3500	JSE.152	
Icopal Base K + Icopal Base Syntan	2-lagstäckning	YEP 2500 + YEP 3100	JSE.152	
Icopal Base + Icopal Base	2-lagstäckning	YEP 3500 + YEP 3500	JSE.152	
Icopal Base + Icopal Base Syntan	2-lagstäckning	YEP 3500 + YEP 3100	JSE.152	
Icopal Base Syntan + Icopal Base Syntan	2-lagstäckning	YEP 3100 + YEP 3100	JSE.152	
Icopal Base Syntan + Icopal Base	2-lagstäckning	YEP 3100 + YEP 3500	JSE.152	

## Singelbelastade tak

Produkt		Typ	Kod i AMA Hus 21	Tätskiktsklass
Icopal Base K + Icopal Top K	2-lagstäckning	YEP 2500 + SEP 4000	JSE.152	TKY-A-0234
Icopal Base K + Icopal Mono PR	2-lagstäckning	YEP 2500 + SEP 5500	JSE.152	TKY-A-0234
Icopal Base K + Icopal Mono PM / P / Noxite / PC	2-lagstäckning	YEP 2500 + SEP 5800	JSE.152	TKY-A-0234
Icopal Base K + Siplast Primaflex M	2-lagstäckning	YEP 2500 + SEP 5800	JSE.152	TKY-A-0234
Icopal Base K + Siplast Primaflex R	2-lagstäckning	YEP 2500 + SEP 5500	JSE.152	TKY-A-0234
Icopal Base + Icopal Top	2-lagstäckning	YEP 3500 + SEP 4700	JSE.152	TKY-A-1234
Icopal Base + Icopal Mono PR	2-lagstäckning	YEP 3500 + SEP 5500	JSE.152	TKY-A-1234
Icopal Base + Icopal Mono PM / P / Noxite / PC	2-lagstäckning	YEP 3500 + SEP 5800	JSE.152	TKY-A-1234
Icopal Base + Siplast Primaflex M	2-lagstäckning	YEP 3500 + SEP 5800	JSE.152	TKY-A-1234
Icopal Base + Siplast Primaflex R	2-lagstäckning	YEP 3500 + SEP 5500	JSE.152	TKY-A-1234
Icopal Base Syntan + Icopal Top	2-lagstäckning	YEP 3100 + SEP 4700	JSE.152	TKY-A-1234
Icopal Base Syntan + Icopal Mono PR	2-lagstäckning	YEP 3100 + SEP 5500	JSE.152	TKY-A-1234
Icopal Base Syntan + Icopal Mono PM / P / Noxite / PC	2-lagstäckning	YEP 3100 + SEP 5800	JSE.152	TKY-A-1234
Icopal Base Syntan + Siplast Primaflex M	2-lagstäckning	YEP 3100 + SEP 5800	JSE.152	TKY-A-1234
Icopal Base Syntan + Siplast Primaflex R	2-lagstäckning	YEP 3100 + SEP 5500	JSE.152	TKY-A-1234

## Gårdar

Produkt		Typ	Kod i AMA Hus 21	Tätskiktsklass
Icopal Base K + Icopal Base K	2-lagstäckning	YEP 2500 + YEP 2500	JSE.152	
Icopal Base K + Icopal Base	2-lagstäckning	YEP 2500 + YEP 3500	JSE.152	
Icopal Base K + Icopal Base Syntan	2-lagstäckning	YEP 2500 + YEP 3100	JSE.152	
Icopal Base + Icopal Base	2-lagstäckning	YEP 3500 + YEP 3500	JSE.152	
Icopal Base + Icopal Base Syntan	2-lagstäckning	YEP 3500 + YEP 3100	JSE.152	
Icopal Base Syntan + Icopal Base Syntan	2-lagstäckning	YEP 3100 + YEP 3100	JSE.152	
Icopal Base Syntan + Icopal Base	2-lagstäckning	YEP 3100 + YEP 3500	JSE.152	
Icopal Membrane 5	1-lagstäckning	YEP 6500	JSE.141	

## Terrasser

Produkt		Typ	Kod i AMA Hus 21	Tätskiktssklass
Icopal Base K + Icopal Base K	2-lagstäckning	YEP 2500 + YEP 2500	JSE.152	
Icopal Base K + Icopal Base	2-lagstäckning	YEP 2500 + YEP 3500	JSE.152	
Icopal Base K + Icopal Base Syntan	2-lagstäckning	YEP 2500 + YEP 3100	JSE.152	
Icopal Base + Icopal Base	2-lagstäckning	YEP 3500 + YEP 3500	JSE.152	
Icopal Base + Icopal Base Syntan	2-lagstäckning	YEP 3500 + YEP 3100	JSE.152	
Icopal Base Syntan + Icopal Base Syntan	2-lagstäckning	YEP 3100 + YEP 3100	JSE.152	
Icopal Base Syntan + Icopal Base	2-lagstäckning	YEP 3100 + YEP 3500	JSE.152	
Icopal Membrane 5	1-lagstäckning	YEP 6500	JSE.141	

## Terrasser småhus

Produkt		Typ	Kod i AMA Hus 21	Tätskiktssklass
Icopal Base K + Icopal Base K	2-lagstäckning	YEP 2500 + YEP 2500	JSE.152	
Icopal Base K + Icopal Base	2-lagstäckning	YEP 2500 + YEP 3500	JSE.152	
Icopal Base K + Icopal Base Syntan	2-lagstäckning	YEP 2500 + YEP 3100	JSE.152	
Icopal Base + Icopal Base	2-lagstäckning	YEP 3500 + YEP 3500	JSE.152	
Icopal Base + Icopal Base Syntan	2-lagstäckning	YEP 3500 + YEP 3100	JSE.152	
Icopal Base Syntan + Icopal Base Syntan	2-lagstäckning	YEP 3100 + YEP 3100	JSE.152	
Icopal Base Syntan + Icopal Base	2-lagstäckning	YEP 3100 + YEP 3500	JSE.152	

## Parkeringsdäck

Produkt		Typ	Kod i AMA Hus 21	Tätskiktssklass
Icopal Base K + Icopal Base K	2-lagstäckning	YEP 2500 + YEP 2500	JSE.152	
Icopal Base K + Icopal Base	2-lagstäckning	YEP 2500 + YEP 3500	JSE.152	
Icopal Base K + Icopal Base Syntan	2-lagstäckning	YEP 2500 + YEP 3100	JSE.152	
Icopal Base + Icopal Base	2-lagstäckning	YEP 3500 + YEP 3500	JSE.152	
Icopal Base + Icopal Base Syntan	2-lagstäckning	YEP 3500 + YEP 3100	JSE.152	
Icopal Base Syntan + Icopal Base Syntan	2-lagstäckning	YEP 3100 + YEP 3100	JSE.152	
Icopal Base Syntan + Icopal Base	2-lagstäckning	YEP 3100 + YEP 3500	JSE.152	
Icopal Membrane 5	1-lagstäckning	YEP 6500	JSE.141	



# Förteckning över godkända tätskiktssystem

På följande tätskiktssystem kan TÄTSKIKTSGARANTIER™ lämnas.

## Yttertak utan överbyggnad

Benämning	Typ	Kod i AMA Hus 21	Tätskiktsklass	
Mataki Uno Tech	1-lagstäckning	SEP 5500	JSE.151	TKY-B-0034
Mataki Uno Tech FR	1-lagstäckning	SEP 5500	JSE.151	TKY-A-0234
Mataki Uno Tech Nordic	1-lagstäckning	SEP 5500	JSE.151	TKY-A-1234
Mataki Duo Tech	2-lagstäckning	YEP 3500 + SEP 5500	JSE.152	TKY-A-0234
Mataki Duo Tech Classic	2-lagstäckning	YEP 2500 + SEP 4000	JSE.152	TKY-A-0234
Mataki Duo Tech Nordic	2-lagstäckning	YEP 3000 + SEP 5500	JSE.152	TKY-A-1234
Mataki Power	1-lagstäckning	SEP 4700	JSE.453	TKY-A-0234
Mataki Listtak*	1-lagstäckning	SEP 4800	JSE.151	TKY-B-0034

\* Endast godkänt för listtäckning eller slättäckning vid lutning  $\geq 1:4$  (14°). Tätskikt ska helsvetsas, sträng- och skarvsvetsas eller mekaniskt infästas och skarvsvetsas. Endast godkänt för underlagstäckning på trä eller likvärdigt.

## Yttertak med solpaneler

Benämning	Typ	Kod i AMA Hus 21	Tätskiktsklass	
Mataki Uno Tech FR	1-lagstäckning	SEP 5500	JSE.151	TKY-A-0234
Mataki Uno Tech Nordic	1-lagstäckning	SEP 5500	JSE.151	TKY-A-1234
Mataki Duo Tech	2-lagstäckning	YEP 3500 + SEP 5500	JSE.152	TKY-A-0234
Mataki Duo Tech Classic	2-lagstäckning	YEP 2500 + SEP 4000	JSE.152	TKY-A-0234
Mataki Duo Tech Nordic	2-lagstäckning	YEP 3000 + SEP 5500	JSE.152	TKY-A-1234

## Gröna tak

Sedum (max 50 kg/m<sup>2</sup>), taklutning 1:100 till 1:16

Benämning	Typ	Kod i AMA Hus 21	Tätskiktsklass	
Mataki Trema Duo	2-lagstäckning	YEP 3500 + YEP 3500	JSE.142	
Mataki Trema Duo Classic	2-lagstäckning	YEP 2500 + YEP 2500	JSE.142	

Sedum (max 50 kg/m<sup>2</sup>), taklutning över 1:16

Benämning	Typ	Kod i AMA Hus 21	Tätskiktsklass	
Mataki Duo Tech	2-lagstäckning	YEP 3500 + SEP 5500	JSE.152	TKY-A-0234
Mataki Duo Tech Classic	2-lagstäckning	YEP 2500 + SEP 4000	JSE.152	TKY-A-0234
Mataki Duo Tech Nordic	2-lagstäckning	YEP 3000 + SEP 5500	JSE.152	TKY-A-1234

Sedum (max 50 kg/m<sup>2</sup>), komplementbyggnader

Benämning	Typ	Kod i AMA Hus 21	Tätskiktsklass	
Mataki Uno Tech FR	1-lagstäckning**	SEP 5500	JSE.151	TKY-A-0234
Mataki Duo Tech	2-lagstäckning	YEP 3500 + SEP 5500	JSE.152	TKY-A-0234
Mataki Duo Tech Classic	2-lagstäckning	YEP 2500 + SEP 4000	JSE.152	TKY-A-0234
Mataki Duo Tech Nordic	2-lagstäckning	YEP 3000 + SEP 5500	JSE.152	TKY-A-1234

\*\*Med remsade tvärskarvar

## Nordic Waterproofing AB

Box 22, 263 21 Höganäs, Sweden  
Tel: +46 42 33 40 00  
Hemsida: [www.mataki.com](http://www.mataki.com)  
E.post: [info@mataki.com](mailto:info@mataki.com)  
Org nr: 556739-6980

Övrig vegetation (över 50 kg/m<sup>2</sup>)

Benämning	Typ	Kod i AMA Hus 21	Tätskiktsklass
Mataki Trema Duo	2-lagstäckning	YEP 3500 + YEP 3500	JSE.142
Mataki Trema Duo Classic	2-lagstäckning	YEP 2500 + YEP 2500	JSE.142

### Singelbelastade tak

Benämning	Typ	Kod i AMA Hus 21	Tätskiktsklass
Mataki Duo Tech	2-lagstäckning	YEP 3500 + SEP 5500	JSE.152
Mataki Duo Tech Classic	2-lagstäckning	YEP 2500 + SEP 4000	JSE.152
Mataki Duo Tech Nordic	2-lagstäckning	YEP 3000 + SEP 5500	JSE.152

### Gårdar

Benämning	Typ	Kod i AMA Hus 21	Tätskiktsklass
Mataki Trema Duo	2-lagstäckning	YEP 3500 + YEP 3500	JSE.142
Mataki Trema Duo Classic	2-lagstäckning	YEP 2500 + YEP 2500	JSE.142
Mataki Trema 5	1-lagstäckning	YEP 6500	JSE.141
Mataki Trema B5	1-lagstäckning	YEP 6500	JSE.141

### Terrasser

Benämning	Typ	Kod i AMA Hus 21	Tätskiktsklass
Mataki Trema Duo	2-lagstäckning	YEP 3500 + YEP 3500	JSE.142
Mataki Trema Duo Classic	2-lagstäckning	YEP 2500 + YEP 2500	JSE.142
Mataki Trema 5	1-lagstäckning	YEP 6500	JSE.141
Mataki Trema B5	1-lagstäckning	YEP 6500	JSE.141

### Terrasser småhus

Benämning	Typ	Kod i AMA Hus 21	Tätskiktsklass
Mataki Duo Tech	2-lagstäckning	YEP 3500 + SEP 5500	JSE.152
Mataki Duo Tech Classic	2-lagstäckning	YEP 2500 + SEP 4000	JSE.152

### Parkeringsdäck

Benämning	Typ	Kod i AMA Hus 21	Tätskiktsklass
Mataki Trema Duo	2-lagstäckning	YEP 3500 + YEP 3500	JSE.142
Mataki Trema Duo Classic	2-lagstäckning	YEP 2500 + YEP 2500	JSE.142
Mataki Trema 5	1-lagstäckning	YEP 6500	JSE.141
Mataki Trema B5	1-lagstäckning	YEP 6500	JSE.141

HÖGANÄS 2023-11-23

**Mikael Kemp**  
Produktchef

#### Nordic Waterproofing AB

Box 22, 263 21 Höganäs, Sweden  
Tel: +46 42 33 40 00  
Hemsida: www.mataki.com  
E.post: info@mataki.com  
Org nr: 556739-6980

# Förteckning över godkända tätskiktssystem

På följande tätskiktssystem kan TÄTSKIKTSGARANTIER™ lämnas.

## Yttertak utan överbyggnad

Benämning	Typ	Kod i AMA Hus 21	Tätskiktssklass
Trebolit Elastolit R01	1-lagstäckning SEP 5500	JSE.151	TKY-B-0034
Trebolit Elastolit 001	1-lagstäckning SEP 5500	JSE.151	TKY-A-0234
Trebolit Elastolit Nordic	1-lagstäckning SEP 5500	JSE.151	TKY-A-1234
Trebolit Duolit	2-lagstäckning YEP 3500 + SEP 5500	JSE.152	TKY-A-0234
Trebolit Duolit Classic	2-lagstäckning YEP 2500 + SEP 4000	JSE.152	TKY-A-0234
Trebolit Duolit Nordic	2-lagstäckning YEP 3000 + SEP 5500	JSE.152	TKY-A-1234
Trebolit E-LIT	1-lagstäckning SEP 4700	JSE.453	TKY-A-0234
Trebolit Listtak*	1-lagstäckning SEP 4800	JSE.151	TKY-B-0034

\* Endast godkänt för listtäckning eller slättäckning vid lutning  $\geq 1:4$  (14°). Tätskikt ska helsvetsas, sträng- och skarvsvetsas eller mekaniskt infästas och skarvsvetsas. Endast godkänt för underlagstäckta trä eller likvärdigt.

## Yttertak med solpaneler

Benämning	Typ	Kod i AMA Hus 21	Tätskiktssklass
Trebolit Elastolit 001	1-lagstäckning SEP 5500	JSE.151	TKY-A-0234
Trebolit Elastolit Nordic	1-lagstäckning SEP 5500	JSE.151	TKY-A-1234
Trebolit Duolit	2-lagstäckning YEP 3500 + SEP 5500	JSE.152	TKY-A-0234
Trebolit Duolit Classic	2-lagstäckning YEP 2500 + SEP 4000	JSE.152	TKY-A-0234
Trebolit Duolit Nordic	2-lagstäckning YEP 3000 + SEP 5500	JSE.152	TKY-A-1234

## Gröna tak

Sedum (max 50 kg/m<sup>2</sup>), taklutning 1:100 till 1:16

Benämning	Typ	Kod i AMA Hus 21	Tätskiktssklass
Trebolit TP Duo	2-lagstäckning YEP 3500 + YEP 3500	JSE.142	
Trebolit TP Duo Classic	2-lagstäckning YEP 2500 + YEP 2500	JSE.142	

Sedum (max 50 kg/m<sup>2</sup>), taklutning över 1:16

Benämning	Typ	Kod i AMA Hus 21	Tätskiktssklass
Trebolit Duolit	2-lagstäckning YEP 3500 + SEP 5500	JSE.152	TKY-A-0234
Trebolit Duolit Classic	2-lagstäckning YEP 2500 + SEP 4000	JSE.152	TKY-A-0234
Trebolit Duolit Nordic	2-lagstäckning YEP 3000 + SEP 5500	JSE.152	TKY-A-1234

Sedum (max 50 kg/m<sup>2</sup>), komplementbyggnader

Benämning	Typ	Kod i AMA Hus 21	Tätskiktssklass
Trebolit Elastolit 001	1-lagstäckning** SEP 5500	JSE.151	TKY-A-0234
Trebolit Duolit	2-lagstäckning YEP 3500 + SEP 5500	JSE.152	TKY-A-0234
Trebolit Duolit Classic	2-lagstäckning YEP 2500 + SEP 4000	JSE.152	TKY-A-0234
Trebolit Duolit Nordic	2-lagstäckning YEP 3000 + SEP 5500	JSE.152	TKY-A-1234

\*\*Med remsade tvärskarvar

### Nordic Waterproofing AB

Box 22, 263 21 Höganäs, Sweden  
 Tel: +46 410 480 00  
 Hemsida: [www.trebolit.com](http://www.trebolit.com)  
 E.post: [info@trebolit.com](mailto:info@trebolit.com)  
 Org nr: 556739-6980



Övrig vegetation (över 50 kg/m<sup>2</sup>)

Benämning	Typ	Kod i AMA Hus 21	Tätskiktsklass
Trebolit TP Duo	2-lagstäckning	YEP 3500 + YEP 3500	JSE.142
Trebolit TP Duo Classic	2-lagstäckning	YEP 2500 + YEP 2500	JSE.142

### Singelbelastade tak

Benämning	Typ	Kod i AMA Hus 21	Tätskiktsklass
Trebolit Duolit	2-lagstäckning	YEP 3500 + SEP 5500	JSE.152 TKY-A-0234
Trebolit Duolit Classic	2-lagstäckning	YEP 2500 + SEP 4000	JSE.152 TKY-A-0234
Trebolit Duolit Nordic	2-lagstäckning	YEP 3000 + SEP 5500	JSE.152 TKY-A-1234

### Gårdar

Benämning	Typ	Kod i AMA Hus 21	Tätskiktsklass
Trebolit TP Duo	2-lagstäckning	YEP 3500 + YEP 3500	JSE.142
Trebolit TP Duo Classic	2-lagstäckning	YEP 2500 + YEP 2500	JSE.142
Trebolit TP 6500	1-lagstäckning	YEP 6500	JSE.141
Trebolit B5	1-lagstäckning	YEP 6500	JSE.141

### Terrasser

Benämning	Typ	Kod i AMA Hus 21	Tätskiktsklass
Trebolit TP Duo	2-lagstäckning	YEP 3500 + YEP 3500	JSE.142
Trebolit TP Duo Classic	2-lagstäckning	YEP 2500 + YEP 2500	JSE.142
Trebolit TP 6500	1-lagstäckning	YEP 6500	JSE.141
Trebolit B5	1-lagstäckning	YEP 6500	JSE.141

### Terrasser småhus

Benämning	Typ	Kod i AMA Hus 21	Tätskiktsklass
Trebolit Duolit	2-lagstäckning	YEP 3500 + SEP 5500	JSE.152 TKY-A-0234
Trebolit Duolit Classic	2-lagstäckning	YEP 2500 + SEP 4000	JSE.152 TKY-A-0234

### Parkeringsdäck

Benämning	Typ	Kod i AMA Hus 21	Tätskiktsklass
Trebolit TP Duo	2-lagstäckning	YEP 3500 + YEP 3500	JSE.142
Trebolit TP Duo Classic	2-lagstäckning	YEP 2500 + YEP 2500	JSE.142
Trebolit TP 6500	1-lagstäckning	YEP 6500	JSE.141
Trebolit B5	1-lagstäckning	YEP 6500	JSE.141

HÖGANÄS 2023-11-23



**Mikael Kemp**  
Produktchef

